

建设项目环境影响报告表

(污染影响类)

(公示本)

项目名称：偏光片后工程搬迁（二期）新增智能化产
线改造升级项目

建设单位（盖章）：杉金光电（南京）有限公司

编制日期：2024年9月

中华人民共和国生态环境部制

一、建设项目基本情况

建设项目名称	偏光片后工程搬迁（二期）新增智能化产线改造升级项目		
项目代码	2405-320193-89-02-129221		
建设单位联系人	***	联系方式	***
建设地点	江苏省南京市南京经济技术开发区兴科路 15 号		
地理坐标	（118 度 52 分 8.368 秒， 32 度 9 分 27.681 秒）		
国民经济行业类别	光电子器件制造 [C3976]	建设项目行业类别	“三十六、计算机、通信和其他电子设备制造业 39”中“80 电子器件制造 397”中“显示器件制造；集成电路制造；使用有机溶剂的；有酸洗的，以上均不含仅分割、焊接、组装的”
建设性质	<input type="checkbox"/> 新建（迁建） <input type="checkbox"/> 改建 <input checked="" type="checkbox"/> 扩建 <input type="checkbox"/> 技术改造	建设项目申报情形	<input checked="" type="checkbox"/> 首次申报项目 <input type="checkbox"/> 不予批准后再次申报项目 <input type="checkbox"/> 超五年重新审核项目 <input type="checkbox"/> 重大变动重新报批项目
项目审批（核准/备案）部门（选填）	南京经济技术开发区管理委员会行政审批局	项目审批（核准/备案）文号（选填）	宁开委行审备（2024）100 号
总投资（万元）	5000	环保投资（万元）	330
环保投资占比（%）	6.6%	施工工期	1 个月
是否开工建设	<input checked="" type="checkbox"/> 否 <input type="checkbox"/> 是：_____	用地（用海）面积（m ² ）	依托厂区现有，不新增用地
专项评价设置情况	表 1-1 专项评价设置对照表		
	专项评价类别	设置原则	设置情况
	大气	排放废气含有毒有害污染物、二噁英、苯并（a）芘、氰化物、氯气且厂界外 500 米范围内有环境空气保护目标的建设项目	本项目排放废气不含有毒有害污染物、二噁英、苯并（a）芘、氰化物、氯气， 不开展大气专项评价
	地表水	新增工业废水直排建设项目（槽罐车外送污水处理厂的除外）；新增废水直排的污水集中处理厂	本项目不涉及废水的产生和排放， 不开展地表水专项评价
环境风险	有毒有害和易燃易爆危险物质存储量超过临界量的建设项目	本项目危险物质存储量未超过临界量， 不开展环境风险专项评价	

	生态	取水口下游 500 米范围内有重要水生生物的自然产卵场、索饵场、越冬场和洄游通道的新增河道取水的污染类建设项目	本项目不涉及， 不开展生态专项评价
	海洋	直接向海排放污染物的海洋工程建设项目	本项目不属于海洋工程， 不开展海洋专项评价
	土壤	/	不开展土壤专项评价
	声	/	不开展声专项评价
	地下水	涉及集中式饮用水水源和热水、矿泉水、温泉等特殊地下水资源保护区的建设项目	本项目不涉及集中式饮用水水源和热水、矿泉水、温泉等特殊地下水资源保护区， 不开展地下水专项评价
<p>综上，根据《建设项目环境影响报告表编制技术指南（污染影响类）（试行）》表1专项评价设置原则表，本项目不需设置专项评价。</p>			
规划情况	<p>规划名称：南京经济技术开发区产业发展规划（2021-2030年）； 审批机关：南京市人民政府； 审批文件文号： /</p>		
规划环境影响评价情况	<p>规划环境影响评价文件名称：《南京经济技术开发区产业发展规划（2021-2030年）环境影响报告书》； 审批机关：江苏省生态环境厅； 审查文件名称及文号：关于《南京经济技术开发区产业发展规划（2021-2030年）环境影响报告书的审查意见》（苏环审〔2023〕1号）</p>		
规划及规划环境影响评价符合性分析	<p>1、与规划相符性分析</p> <p>根据《南京经济技术开发区产业发展规划（2021-2030年）》： 规划范围：东至南炼西路，西至二桥连接线，北至太新路、新港大道，南至栖霞大道、沪宁铁路线，规划面积22.97km²。 规划目标：在新型显示、新医药与生命健康、高端装备制造等产业领域形成2~4个拥有技术主导权和具有国际影响力的产业集群，建立起规模较大、特色鲜明、区域竞争力强的千亿级产业园区，提升园区的智慧化、</p>		

人本化、创新化水平，打造凝聚高端人才、集聚高端企业的综合性国际复合园区，全面开启绿色发展模式，如期实现碳达峰，形成集聚集约、绿色高效、协调联动的园区发展新格局，成为苏南国家自主创新示范区的先行区与核心区。

产业定位：坚持以实体经济为基石、以科技创新为引领，综合考虑产业发展趋势和市场需求、国家省市等发展战略导向及园区基础优势，着力打造具有竞争力的制造业集群和服务业集群，形成**新型显示**、高端装备制造、新医药与生命健康三大支柱产业，新能源汽车零部件、人工智能两大特色新兴产业，科技服务、商务服务、商贸服务三大现代服务业。

相符性分析：本项目位于南京经济技术开发区兴科路15号，属于南京经济技术开发区规划范围内；本项目主要从事偏光片生产，属于新型显示行业，与开发区规划目标和产业定位（2021-2030年）相符。

2、与规划环境影响评价结论及审查意见相符性分析

根据《南京经济技术开发区产业发展规划（2021-2030年）环境影响报告书》，开发区产业定位为：着力打造具有竞争力的制造业集群和服务业集群，形成**新型显示**、高端装备制造、新医药与生命健康三大支柱产业，新能源汽车零部件、人工智能两大特色新兴产业，科技服务、商务服务、商贸服务三大现代服务业。

本项目主要从事偏光片生产，属于新型显示行业，与开发区规划目标和产业定位（2021-2030年）相符。

本项目与《南京经济技术开发区产业发展规划（2021-2030年）环境影响报告书》审查意见（苏环审〔2023〕1号）相符性分析详见下表。

表 1-2 与规划环境影响评价审查意见相符性一览表

序号	规划环评及审查意见	本项目情况	相符性
1	《规划》应深入贯彻落实习近平生态文明思想，完整准确全面贯彻新发展理念，坚持生态优先、节约集约、绿色低碳发展，以生态保护和环境质量持续改善为目标，做好与国土空间总体规划和生态环境分区管控体系的协调衔接，进一步优化《规划》布局、产业结构和发展规模，降低区域环境风险，协同推进生态环境高水平保护与经济高质量发展。	本项目主要从事偏光片生产，不在生态环境管控内，与规划相符。	相符
2	严格空间管控，优化空间布局。严格落实生态空间管控要求，开发区内基本农田、水域及绿地在规划期内禁止开发利用。落实《报告书》提出的现有生态环境问题整改措施，有序推动兴智中心片区“退二进三”进程，推动可隆（南京）特种纺织品有限公司等与用地规划不相符的企业限期退出或转型，强化工业企业退出和产业升级过程中的污染防治。推进区内生态隔离带建设，加强工业区与居住区生活空间的防护。严格落实企业卫生防护距离要求，现有企业卫生防护距离内不得布局规划敏感目标，确保开发区产业布局与生态环境保护、人居环境安全相协调。	本项目位于南京经济技术开发区兴科路15号，不在生态空间管控内，不涉及基本农田、水域及绿地，符合开发区产业定位要求。	相符
3	严守环境质量底线，实施污染物排放限值限量管理。根据国家和江苏省关于大气、水、土壤污染防治、区域生态环境分区管控、工业园区（集中区）污染物排放限值限量管理相关要求，建立以环境质量为核心的污染物总量控制管理体系。落实生态环境准入清单中的污染物排放控制要求，推进主要污染物排放浓度和总量“双管控”，确保区域环境质量持续改善。2025年，开发区环境空气细颗粒物（PM _{2.5} ）年均浓度不高于26微克/立方米，兴武大沟应稳定达到IV类标准。	本项目污染物排放限值限量管理。本项目采取了相应的污染防治措施（二级活性炭吸附塔、布袋除尘器等），减少了污染物外排环境量，各污染物排放浓度、速率均满足相应标准要求。本项目建成后新增的VOCs和颗粒物排放总量可在经开区内平衡，本项目不涉及新增废水。	相符
4	加强源头治理，协同推进减污降碳。严格落实生态环境准入清单中的项目准入要求，强化源头管控。推进企业特征污染物排放控制、高效治理设施建设以精细化管控，引进项目的生产工艺、设备，以及单位产品能耗、污染物排放和资源利用效率等均应达到同行业国际先进水平。全面开展清洁生产审核，推动重点行业依法实施强制性审核，引导其他行业自觉自愿开展审核，不断提高现有企业清洁生产和污染治理水平。落实国家、省碳达峰行动方案和节能减排要求，优化产业结构、能源结构和交通结构等规划内容，鼓励企业发展屋顶分布式光伏发电，推进减污降碳协同增效。	本项目生产工艺、设备、污染治理技术，以及单位产品能耗、物耗、污染物排放和资源利用率等均能达到同行业国际先进水平。企业已开展清洁生产审核。	相符

规划及规划环境影响评价符合性分析

5	完善环境基础设施建设，提高基础设施运行效能。加快推进新港污水处理厂扩建及配套管网建设，确保开发区废水全收集，全处理。推动新港污水处理厂、铁北污水处理厂三期工程技术改造，规划期末尾水主要指标达到准IV类标准后排放。加快落实中水回用方案及配套管网建设，逐步提高园区中水回用率，规划期末中水回用率不低于30%。开展区内入河排污口排查整治，建立名录，强化日常监管。积极推进供热管网建设，依托华能南京金陵发电有限公司和华能南京燃机发电有限公司实施集中供热。加强开发区固体废物减量化、资源化、无害化处理，一般工业固废、危险废物应依法依规收集、处理处置，做到“就地分类收集、就近转移处置”。	本项目不涉及新增废水；一般固废交由相关单位综合利用，危险废物委托资质单位处置。	相符
6	建立健全环境监测监控体系。开展包括环境空气、地表水、地下水、土壤、底泥等环境要素的长期跟踪监测与管理，根据监测结果适时优化《规划》。严格落实污染物排放限值限量管理要求，完善开发区监测监控体系建设，指导区内企业规范安装在线监测设备并联网，推进区内排污许可重点管理单位自动监测全覆盖；暂不具备安装在线监测设备条件的企业，应做好委托监测工作。	企业已按照要求制定了废气、废水、噪声监测计划，每季度监测一次。	相符
7	健全环境风险防控体系，提升环境应急能力。完成开发区三级环境防控体系建设，完善环境风险防控基础设施，落实风险防范措施。制定环境风险应急预案，健全应急响应联动机制，建立定期隐患排查治理制度。配备充足的应急装备物资和应急救援队伍，定期开展演练。做好污染防治过程中的安全防范，组织对开发区建设的重点环保治理设施和项目开展安全风险评估和隐患排查治理，指导开发区内企业对污染防治设施开展安全风险评估和隐患排查治理。	企业现已编制突发环境事件应急预案（备案号320113-2024-028-M），已成立应急小组，已配备相应的应急物资，事故池依托高科厂区现有，各项设施建设较为完备，本项目可依托现有风险应急装备及设施进行环境风险应急。	相符
8	开发区应设立专门的环保管理机构并配备足够的专职环境管理人员，统一对园区进行环境监督管理，落实环境监测、环境管理等工作要求。在《规划》实施过程中，适时开展环境影响跟踪评价。《规划》修编时应重新编制环境影响报告书。	公司现有厂区已建有环境管理组织机构。	相符
9	拟进入开发区的建设项目，应结合规划环评提出的指导意见做好环境影响评价工作，落实相关要求，加强与规划环评的联动，重点开展工程分析、污染物允许排放量测算和环保措施的可行性论证工作，强化环境监测和环境保护相关措施的落实。规划环评中协调性分析、环境现状、污染源调查等符合要求的资料可供建设项目环评共享，项目环评相应内容可结合实际情况予以简化。	本项目已按要求进行环境影响评价工作。	相符
<p>相符性分析：由上表分析可知，本项目与《南京经济技术开发区产业发展规划（2021-2030年）环境影响报告书》审查意见（苏环审〔2023〕1号）要求相符。</p>			

1、“三线一单”相符性分析：

(1) 生态红线

本项目位于南京市南京经济技术开发区兴科路 15 号，对照《江苏省生态空间管控区域规划》（苏政发〔2020〕1 号）、《省政府办公厅关于印发〈江苏省生态空间管控区域调整管理办法的通知〉》（苏政办发〔2021〕3 号）、《南京市 2023 年度生态环境分区管控动态更新成果公告》（南京市生态环境局，2024 年 6 月 21 日）以及《江苏省 2023 年度生态环境分区管控动态更新成果公告》（江苏省生态环境厅，2024 年 6 月 13 日），本项目所在地及评价范围不在其划定的生态空间管控区域范围内；对照《省政府关于印发江苏省国家级生态保护红线规划的通知》（苏政发〔2018〕74 号），本项目不在国家级生态保护红线范围内。

与本项目距离最近的生态保护红线范围为位于项目西北侧的南京八卦洲省级湿地公园，与项目直线距离约为 1.7km，详见下表。

表 1-3 生态保护红线范围基本情况一览表

生态空间保护区名称	主导生态功能	国家级生态保护红线范围	相对本项目方位/距离
南京八卦洲省级湿地公园	湿地生态系统保护	南京八卦洲省级湿地公园总体规划中确定的范围(包括湿地保育区和恢复重建区等)	西北侧/1.7km

本项目距最近的生态红线保护区域南京八卦洲省级湿地公园（约 1.7km），项目建设对南京八卦洲省级湿地公园影响较小。

(2) 环境质量底线

① 环境空气状况

根据《建设项目环境影响报告表编制技术指南（污染影响类）（试行）》，常规污染物引用与建设项目距离近的有效数据，包括近 3 年的规划环境影响评价的监测数据，国家、地方环境空气质量监测网数据或生态环境主管部门公开发布的质量数据等。

经查阅南京市政府网站信息公开内容，截至目前，最新的质量公报为《2023 年南京市生态环境状况公报》，根据公报内容：

2023 年，城区空气质量二氧化硫、二氧化氮、可吸入颗粒物、细颗粒物和一氧化碳均达标，臭氧超标，因此判定为非达标区。

其他相符性分析

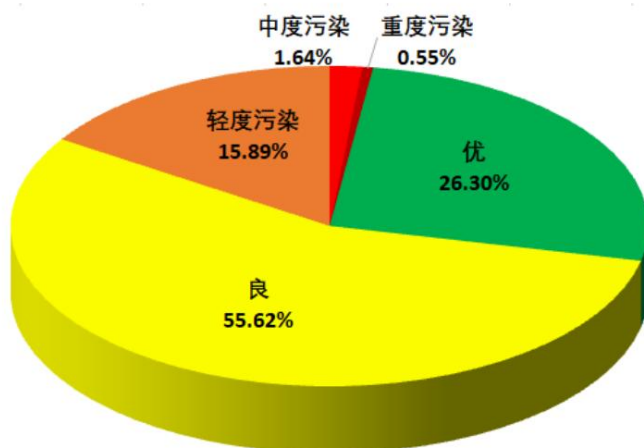


图 1-1 2023 年南京市空气质量级别分布图

为提高南京市环境空气质量，南京市制定了《南京市“十四五”大气污染防治规划》、《2022 年南京市深入打好污染防治攻坚战目标任务》等一系列目标规划；确立了推动产业结构调轻调优、推进能源结构调整优化、优化调整交通运输结构、深入强化用地结构调整、加强社会面源污染管控、持续提升环保能力建设等一系列任务；提出了探索建立 PM_{2.5} 与臭氧协同控制应急指挥体系、开展臭氧控制路径研究、大力削减挥发性有机物等措施。经整治后，南京市大气环境质量将得到进一步改善。

②水环境状况

地表水：全市水环境质量总体处于良好水平。纳入江苏省“十四五”水环境考核目标的42个地表水断面水质优良（《地表水环境质量标准》Ⅲ类及以上）率为100%，无丧失使用功能（劣Ⅴ类）断面。长江南京段干流水质总体状况为优，5个监测断面水质均达Ⅱ类。根据《南京经济技术开发区产业发展规划(2021-2030年)环境影响报告书》中地表水现状监测数据，兴武大沟监测断面中各监测因子指标均能满足《地表水环境质量标准》(GB3838-2002)Ⅳ类标准。

根据《2023年南京市环境质量状况公报》，本项目所在区域声环境质量良好，可以满足相应标准要求。

本项目废气：喷码、擦胶过程中产生的有机废气通过二级活性炭吸附塔处置后经15m高排气筒排放，面取过程中产生的颗粒物通过布袋除尘器处置后经15m高排气筒排放。废气处理达标后排放，对周边大气环境影响较小。

本项目废水：本项目不涉及新增废水。

本项目噪声：本项目新增的主要噪声源为合板机、裁切机等设备。营运期通过合理布局、选用低噪声设备、设备做减振处理、厂界隔声等措施，噪声可以得到有效的控制和削减，本项目建成后厂界噪声能达到《工业企业厂界环境噪声排放标准》（GB12348-2008）3类标准要求，对周围环境影响较小。

本项目固废：一般固废交由相关单位综合利用，危险废物委托资质单位处置。各类固废均得到合理有效处置。

（3）资源利用上线

本项目位于南京经济技术开发区兴科路15号，依托企业现有厂房及设施进行建设，无其他新增建筑及用地，不会对区域土地资源利用上线产生影响。

本项目用电由市政供电系统供电，所在地供电能力充足，可满足企业用电需求。

本项目不新增水、天然气、蒸汽用量，不涉及燃煤、燃油等能源使用。

综上所述，本项目土地、水、电、天然气、蒸汽等资源利用不会突破区域的资源利用上限，符合资源利用上线的要求。

（4）环境准入负面清单

本项目主要从事光电子器件制造（C3976）。对照《市场准入负面清单》（2022年版），本项目不属于其中的禁止和限制准入类建设项目；对照《长江经济带发展负面清单指南》（试行，2022年版），本项目不涉及其中各禁止建设内容（具体可见表1-4）。本项目与相关环境准入负面清单相符性分析见下表。

表 1-4 与南京经济技术开发区生态环境准入清单相符性分析一览表

类别	准入要求	本项目情况	相符性	
其他符合性分析	项目准入	<p>一、优先引入</p> <p>1、优先引入新型显示、高端装备制造、新医药与生命健康三大支柱产业，新能源汽车零部件、人工智能两大特色新兴产业，科技服务、商务服务、商贸服务三大现代服务业。</p> <p>2、优先引入符合园区产业定位，且属于《产业结构调整指导目录（2019年本）》《鼓励外商投资产业目录（2022年版）》《产业转移指导目录》《战略性新兴产业重点产品和服务指导目录（2016版）》等产业政策文件中鼓励类和重点发展行业中的产品、工艺和技术。</p> <p>3、优先引入使用水性、粉末、高固体分、无溶剂、辐射固化等低 VOCs 含量、低反应活性材料的项目，源头控制 VOCs 产生。</p>	<p>①本项目主要从事偏光片生产，属于新型显示类行业，属于“优先引入”类项目；</p> <p>②对照《产业结构调整指导目录（2024年本）》，本项目从事光电子器件制造（C3976），属于该名录鼓励类第二十八条信息产业中第6款“半导体、光电子器件、新型电子元器件（片式元器件、电力电子器件、光电子器件、敏感元器件及传感器、新型机电元件、高频微波印制电路板、高速通信电路板、柔性电路板、高性能覆铜板等）等电子产品用材料”；</p> <p>③本项目所用清洁剂、油墨不属于低 VOCs 含量材料，但就现阶段的技术水平而言，具备不可替代性，详见“与《江苏省挥发性有机物清洁原料替代工作方案》（苏大气办〔2021〕2号）相符性分析”章节相关说明。</p>	相符
	项目准入	<p>二、禁止引入</p> <p>1、禁止引入《产业结构调整指导目录（2019年本）》《外商投资准入特别管理措施（负面清单）（2021年版）》《市场准入负面清单（2022年版）》《江苏省产业结构调整限制、淘汰和禁止目录》（苏办发〔2018〕32号）中限制、淘汰和禁止类项目。</p> <p>2、禁止引入不符合《长江经济带发展负面清单指南（试行，2022年版）》《〈长江经济带发展负面清单指南（试行，2022年版）〉江苏省实施细则》（苏长江办发〔2022〕55号）产业发展要求的项目。</p> <p>3、禁止建设制革项目。</p> <p>4、禁止新建、扩建化工医药中间体项目，化学药品原料药制造（C2710）项目。</p> <p>5、禁止引入农药类、病毒疫苗类项目，禁止建设使用传染性或潜在传染性材料的实验室及项目。</p> <p>6、禁止引入多晶硅制造（C3825）、镍氢电池制造（C3842）、铅酸电池制造（C3843）项目；禁止引入含磷化涂装，喷漆喷塑、电镀等表面</p>	<p>①本项目不涉及建设相关名录和指南中的限制、淘汰和禁止类项目；</p> <p>②本项目不属于制革、化工医药、农药、病毒疫苗、多晶硅制造、镍氢电池制造、铅酸电池制造、采掘、冶金、大中型机械制造、含汞类糊式锌锰电池制造、含汞类扣式碱锰电池、含汞类锌-空气电池、含汞类锌-氧化银电池制造项目。</p>	相符

	<p>处理工艺的采掘、冶金、大中型机械制造项目；禁止新建、扩建含汞类糊式锌锰电池制造（C3844）项目；禁止引入含汞类扣式碱锰电池、含汞类锌-空气电池、含汞类锌-氧化银电池制造（C3849）项目。</p> <p>三、限制引入</p> <p>1、限制引入“两高”项目，“两高”项目应坚决落实能效水平和能耗减量替代要求，能效水平须达到国内领先、国际先进水平。</p> <p>2、限制引入涉及重点重金属（铅、汞、镉、铬、砷、铊、锑）排放的项目入区，涉重金属重点行业建设项目应严格执行《关于进一步加强涉重金属行业污染防控工作的通知》（苏环办〔2018〕319号）相关要求。</p> <p>3、限制引入印刷电路板制造（C3982）、风能原动设备制造（C3415）、窄轨机车车辆制造（C3713）、自行车制造（C3761）、残疾人座车制造（C3762）、助动车制造（C3770）、非公路休闲车及零配件制造（C3780）项目。</p>		
空间布局约束	<p>绿色低碳转型示范片区南部区域，禁止新建大气污染物排放量大，严重影响南京栖霞山国家森林公园及兴智中心片区环境空气质量的项目。</p>	<p>本项目不在绿色低碳转型示范片区范围内。</p>	相符
污染物排放管控	<p>一、环境质量</p> <p>1、2025年，PM_{2.5}、臭氧、二氧化氮达到26、160、30微克/立方米；长江（燕子矶一九乡河口段）执行《地表水环境质量标准》（GB3838-2002）中的Ⅱ类标准；纳污水体兴武大沟执行《地表水环境质量标准》（GB3838-2002）的Ⅳ类标准。</p> <p>2、土壤除总氟化物外的因子执行《土壤环境质量 建设用地土壤污染风险管控标准（试行）》（GB36600-2018）筛选值中的第一类和第二类用地标准要求、总氟化物参照执行《建设用地土壤污染风险筛选值和管制值》（DB4403/T67-2020）筛选值中的第一类和第二类用地标准要求。</p>	<p>本项目各污染物均处理达到相应排放标准后达标排放。</p>	相符
	<p>二、总量控制</p> <p>1、新建排放二氧化硫、氮氧化物、颗粒物、挥发性有机物的项目，按照相关文件要求进行总量平衡。</p> <p>2、规划期末（2030年）区域污染物控制总量不得突破下述总量控制要求： 大气污染物排放量：二氧化硫31.684吨/年，氮氧化物69.692吨/年，颗粒物排放量40.461吨/年，VOCs排放量277.498吨/年。 水污染物排放量（外排量）：废水量1487.893万吨/年，COD446.368吨</p>	<p>本项目建成后新增的VOCs、颗粒物排放总量在经开区内平衡。</p>	相符

	<p>/年、氨氮 44.637 吨/年、TN223.184 吨/年、TP4.464 吨/年。</p> <p>三、其他管控</p> <p>1、存储危险化学品及产生大量废水的企业，应配套有效措施，合理设置应急事故池，根据污水产生、排放、存放特点，划分污染防治区，提出和落实不同区域水平防渗方案，防止因渗漏污染地下水、土壤，以及因事故废水直排污染地表水体。</p> <p>2、产生、利用或处置固体废物（含危险废物）的企业，在贮存、转移、利用、处置固体废物（含危险废物）过程中，应配套防扬散、防流失、防渗漏及其他防止污染环境的措施。</p>		
环境 风险 防控	<p>1、建立突发水污染事件等环境应急防范体系，完善“企业—公共管网—区内水体”水污染三级防控基础设施建设，完善事故应急救援体系，加强应急队伍建设、应急物资装备储备，编制突发环境事件应急预案，定期开展演练。</p> <p>2、对于纳入《企业事业单位突发环境事件应急预案备案管理办法(试行)》要求的企业，督促其编制环境风险应急预案，对重点风险源编制环境风险评估报告。</p> <p>3、加强风险源布局管控，开发区内部功能布局应充分考虑风险源对区内及周边环境的影响，危险化学品储存量大的企业应远离区内河流及人群聚集的办公楼，以降低环境风险；不同企业风险源之间应尽量远离，防止因其中某一风险源发生风险事故而导致的连锁反应，控制风险事故发生的范围。</p> <p>4、与南京市、栖霞区之间构建应急响应联动体系，实行联防联控。</p>	<p>①本项目事故池依托高科厂区现有，用于事故废水暂存。按照“分区防控、分区防渗”要求，对恒谊路厂区危废库、事故池等区域重点防渗，采用防渗混凝土并刷环氧地坪；</p> <p>②本项目在固体废物贮存、转移过程中采取防扬散、防流失、防渗漏等措施，如危险废物密封暂存、危废库地面防腐防渗、设置导流槽等。</p>	相符
资源 开发 利用 要求	<p>1、规划期开发区水资源利用总量：0.251 亿立方米/年；单位工业增加值新鲜水耗≤8 立方米/万元；再生水（中水）回用率不低于 30%。</p> <p>2、规划期开发区规划范围总面积 22.97 平方公里，其中城市建设用地面积 20.56 平方公里，规划期城市建设用地不得突破该规模。用于先进制造业的工业用地面积不少于工业用地总规模的 80%。</p> <p>3、开发区实行集中供热，规划期能源利用主要为电能和天然气等清洁能源。执行高污染燃料禁燃区 III 类（严格）管理要求，具体为：煤炭及其制品（包括原煤、散煤、煤矸石、煤泥、煤粉、水煤浆、型煤、焦炭、兰炭等）；石油焦、油页岩、原油、重油、渣油、煤焦油；非专用锅炉或未配置高效除尘设施的专用锅炉燃用的生物质成型燃料；国家规定的</p>	<p>①企业现已编制突发环境事件应急预案和环境风险评估报告，并已按照应急预案要求设置应急救援队伍、配套相应的救援物资，定期组织应急演练，并与南京市、栖霞区、开发区各级预案良好衔接，有效进行风险防控；</p> <p>②本项目高科厂区附近无河流及人群聚集的办公楼。</p>	相符
	<p>1、规划期开发区水资源利用总量：0.251 亿立方米/年；单位工业增加值新鲜水耗≤8 立方米/万元；再生水（中水）回用率不低于 30%。</p> <p>2、规划期开发区规划范围总面积 22.97 平方公里，其中城市建设用地面积 20.56 平方公里，规划期城市建设用地不得突破该规模。用于先进制造业的工业用地面积不少于工业用地总规模的 80%。</p> <p>3、开发区实行集中供热，规划期能源利用主要为电能和天然气等清洁能源。执行高污染燃料禁燃区 III 类（严格）管理要求，具体为：煤炭及其制品（包括原煤、散煤、煤矸石、煤泥、煤粉、水煤浆、型煤、焦炭、兰炭等）；石油焦、油页岩、原油、重油、渣油、煤焦油；非专用锅炉或未配置高效除尘设施的专用锅炉燃用的生物质成型燃料；国家规定的</p>	<p>①本项目用电量均由开发区统一供给；此外，本项目不涉及水、煤炭、原油、生物质成型燃料等资源的利用，不会突破开发区资源利用总量；</p> <p>②建设内容在现有高科厂区内进行，不新增用地；不会突破规划城市建设用地规模；</p> <p>③本项目不属于高水耗、高能耗、高污染产业。</p>	相符

其他高污染燃料。单位地区生产总值能源消耗≤0.5 吨标煤/万元。
4、严格控制高水耗、高能耗、高污染产业准入。协同推进“减污降碳”，实现 2030 年前碳达峰目标，单位国内生产总值二氧化碳排放降幅完成上级下达目标。

由上表可知，本项目属于该规划环评生态环境准入清单中的“优先引入”类项目，不在其“限制、禁止引入”类项目清单之列，此外在空间布局约束、污染物排放管控、环境风险防控、资源开发利用等方面均满足清单要求。

综上所述，本项目符合“三线一单”要求。

2、与南京市“三区三线”划定成果相符性

本项目位于南京经济技术开发区内，符合国土空间总体格局规划；项目所在地位于划定的城镇开发边界范围内，不涉及永久基本农田和生态保护红线，符合南京市“三区三线”划定成果的管控要求。

3、与《江苏省 2023 年度生态环境分区管控动态更新成果》相符性

对照《江苏省2023年度生态环境分区管控动态更新成果》，相符性分析详见下表。

表 1-5 《江苏省 2023 年度生态环境分区管控动态更新成果》相符性分析一览表

江苏省省域生态环境管控要求			
管控类别	重点管控要求	本项目情况	相符性
空间布局约束	<p>1. 按照《自然资源部 生态环境部 国家林业和草原局关于加强生态保护红线管理的通知（试行）》（自然资发〔2022〕142号）、《省政府关于印发江苏省生态空间管控区域规划的通知》（苏政发〔2020〕1号）、《关于进一步加强生态保护红线监督管理的通知》（苏自然函〔2023〕880号）、《江苏省国土空间规划（2021—2035年）》（国函〔2023〕69号），坚持节约优先、保护优先、自然恢复为主的方针，以改善生态环境质量为核心，以保障和维护生态功能为主线，统筹山水林田湖草一体化保护和修复，严守生态保护红线，实行最严格的生态空间管控制度，确保全省生态功能不降低、面积不减少、性质不改变，切实维护生态安全。生态保护红线不低于 1.82 万平方千米，其中海洋生态保护红线不低于 0.95 万平方千米。</p> <p>2. 牢牢把握推动长江经济带发展“共抓大保护，不搞大开发”战略导向，</p>	<p>①本项目位于南京经济技术开发区内，不在生态保护红线和生态空间管控内，不涉及基本农田、水域及绿地。</p> <p>②本项目距离长江最近约为 1.4km，不在长江干支流岸线 1 公里范围内。</p> <p>③本项目不属于高水耗、高能耗、高污染产业。</p>	相符

	<p>对省域范围内需要重点保护的岸线、河段和区域实行严格管控，管住控好排放量大、耗能高、产能过剩的产业，推动长江经济带高质量发展。</p> <p>3. 大幅压减沿长江干支流两侧 1 公里范围内、环境敏感区域、城镇人口密集区、化工园区外和规模以下化工生产企业，着力破解“重化围江”突出问题，高起点同步推进沿江地区战略性转型和沿海地区战略性布局。</p> <p>4. 全省钢铁行业坚持布局调整和产能整合相结合，坚持企业搬迁与转型升级相结合，鼓励有条件的企业实施跨地区、跨所有制的兼并重组，高起点、高标准规划建设沿海精品钢基地，做精做优沿江特钢产业基地，加快推动全省钢铁行业转型升级优化布局。</p> <p>5. 对列入国家和省规划，涉及生态保护红线和相关法定保护区的重大民生项目、重大基础设施项目（交通基础设施项目等），应优化空间布局（选线）、主动避让；确实无法避让的，应采取无害化方式（如无害化穿、跨越方式等），依法依规履行行政审批手续，强化减缓生态环境影响和生态补偿措施。</p>		
污染物排放管控	<p>1. 坚持生态环境质量只能更好、不能变坏，实施污染物总量控制，以环境容量定产业、定项目、定规模，确保开发建设行为不突破生态环境承载力。</p> <p>2. 2025 年，主要污染物排放减排完成国家下达任务，单位工业增加值二氧化碳排放量下降 20%，主要高耗能行业单位产品二氧化碳排放达到世界先进水平。实施氮氧化物（NO_x）和 VOCs 协同减排，推进多污染物和关联区域联防联控。</p>	<p>本项目建成后新增的 VOCs 和颗粒物排放总量可在经开区内平衡，本项目不涉及新增废水。</p>	相符
环境风险防控	<p>1. 强化饮用水水源环境风险管控。县级以上城市全部建成应急水源或双源供水。</p> <p>2. 强化化工行业环境风险管控。重点加强化学工业园区、涉及大宗危化品使用企业、贮存和运输危化品的港口码头、尾矿库、集中式污水处理厂、危废处理企业的环境风险防控；严厉打击危险废物非法转移、处置和倾倒行为；加强关闭搬迁化工企业及遗留地块的调查评估、风险管控、治理修复。</p> <p>3. 强化环境事故应急管理。深化跨部门、跨区域环境应急协调联动，分区域建立环境应急物资储备库。各级工业园区（集聚区）和企业的环境应急装备和储备物资应纳入储备体系。</p> <p>4. 强化环境风险防控能力建设。按照统一信息平台、统一监管力度、统一应急等级、协同应急救援的思路，在沿江发展带、沿海发展带、环太湖等地区构建区域性环境风险预警应急响应机制，实施区域突发环境风险预警</p>	<p>本项目主要从事偏光片生产，属于新型显示类行业；企业现已编制突发环境事件应急预案并按照应急预案要求设置应急救援队伍、配套相应的救援物资，定期组织应急演练，有效进行风险防控；本项目不在饮用水水源保护区范围内。</p>	相符

	联防联控。		
资源利用效率要求	<p>1. 水资源利用总量及效率要求：到 2025 年，全省用水总量控制在 525.9 亿立方米以内，万元地区生产总值用水量、万元工业增加值用水量下降完成国家下达目标，农田灌溉水有效利用系数提高到 0.625。</p> <p>2. 土地资源总量要求：到 2025 年，江苏省耕地保有量不低于 5977 万亩，其中永久基本农田保护面积不低于 5344 万亩。</p> <p>3. 禁燃区要求：在禁燃区内，禁止销售、燃用高污染燃料；禁止新建、扩建燃用高污染燃料的设施，已建成的，应当在城市人民政府规定的期限内改用天然气、页岩气、液化石油气、电或者其他清洁能源。</p>	本项目不涉及。	相符
江苏省重点区域（流域）生态环境分区管控要求（长江流域）			
空间布局约束	<p>1. 始终把长江生态修复放在首位，坚持共抓大保护、不搞大开发，引导长江流域产业转型升级和布局优化调整，实现科学发展、有序发展、高质量发展。</p> <p>2. 加强生态空间保护，禁止在国家确定的生态保护红线和永久基本农田范围内，投资建设除国家重大战略资源勘查项目、生态保护修复和地质灾害治理项目、重大基础设施项目、军事国防项目以及农民基本生产生活等必要的民生项目以外的项目。</p> <p>3. 禁止在沿江地区新建或扩建化学工业园区，禁止新建或扩建以大宗进口油气资源为原料的石油加工、石油化工、基础有机无机化工、煤化工项目；禁止在长江干流和主要支流岸线 1 公里范围内新建危化品码头。</p> <p>4. 强化港口布局优化，禁止建设不符合国家港口布局规划和《江苏省沿江沿海港口布局规划（2015—2030 年）》《江苏省内河港口布局规划（2017—2035 年）》的码头项目，禁止建设未纳入《长江干线过江通道布局规划》的过江干线通道项目。</p> <p>5. 禁止新建独立焦化项目。</p>	<p>①本项目主要从事偏光片生产，属于新型显示类行业。</p> <p>②本项目位于南京经济技术开发区内，不在生态保护红线和生态空间管控内，不涉及基本农田、水域及绿地。</p> <p>③本项目距离长江最近约为 1.4km，不在长江干支流岸线 1 公里范围内。</p>	相符
污染物排放管控	<p>1. 根据《江苏省长江水污染防治条例》实施污染物总量控制制度。</p> <p>2. 全面加强和规范长江入河排污口管理，有效管控入河污染物排放，形成权责清晰、监控到位、管理规范的长江入河排污口监管体系，加快改善长江水环境质量。</p>	本项目不涉及新增废水。	相符
环境风险防控	<p>1. 防范沿江环境风险。深化沿江石化、化工、医药、纺织、印染、化纤、危化品和石油类仓储、涉重金属和危险废物处置等重点企业环境风险防控。</p> <p>2. 加强饮用水水源保护。优化水源保护区划定，推动饮用水水源地规</p>	本项目主要从事偏光片生产，属于新型显示类行业；企业现已编制突发环境事件应急预案并按照应急预案要求设置应急救援队伍、配套相应的救援物资，	相符

	范化建设。	定期组织应急演练,有效进行风险防控;本项目不在饮用水水源保护区范围内。											
资源利用效率要求	禁止在长江干支流岸线管控范围内新建、扩建化工园区和化工项目。禁止在长江干流岸线和重要支流岸线管控范围内新建、改建、扩建尾矿库,但是以提升安全、生态环境保护水平为目的的改建除外。	本项目不属于化工、尾矿库项目。	相符										
<p>由上文分析可知,本项目与《江苏省2023年度生态环境分区管控动态更新成果》要求相符。</p> <p>4、与《南京市2023年度生态环境分区管控动态更新成果》相符性</p> <p>对照《南京市2023年度生态环境分区管控动态更新成果》相符性,本项目所在区域属于重点管控单元(环境管控单元名称:南京经济技术开发区;类型:园区),相符性分析详见下表。</p> <p style="text-align: center;">表1-6 与《南京市2023年度生态环境分区管控动态更新成果》相符性分析一览表</p> <table border="1" style="width: 100%; border-collapse: collapse;"> <thead> <tr> <th style="width: 10%;"></th> <th style="width: 10%;"></th> <th style="width: 50%;">管控要求</th> <th style="width: 20%;">本项目情况</th> <th style="width: 10%;">相符性</th> </tr> </thead> <tbody> <tr> <td style="text-align: center; vertical-align: middle;">生态环境准入清单</td> <td style="text-align: center; vertical-align: middle;">空间布局约束</td> <td> <p>1、严格执行《江苏省“三线一单”生态环境分区管控方案》(苏政发〔2020〕49号)附件3江苏省省域生态环境管控要求中“空间布局约束”的相关要求。</p> <p>2、优化空间格局和资源要素配置,优化重大基础设施、重大生产力、重要公共资源布局,逐步形成“南北田园、中部都市、拥江发展、城乡融合”的国土空间总体格局。</p> <p>3、巩固提升电子信息产业、汽车产业、石化产业和钢铁产业等四大支柱产业;培育壮大“2+6+6”创新产业集群,增强软件和信息服务业、新型电力(智能电网)两大产业集群全球竞争力,争夺新能源汽车、智能制造装备、集成电路、生物医药、新型材料、航空航天等六大产业集群国内制高点,抢占新一代人工智能、第三代半导体、基因与细胞、元宇宙、未来网络与先进通信、储能与氢能等六个引领突破的未来产业新赛道;大力发展金融、科技、商务、文旅、枢纽物流等重点领域,构建优质高效服务业新体系。</p> <p>4、根据《关于印发南京市进一步提升制造业竞争优势打造产业名城工作方案的通知》(宁政〔2021〕43号),主城区重点发展总部经济,近郊区积极引进培育既有高端制造功能又具备总部经济功能的地区总部企业,构建形成链接主城与郊区、辐射长三</p> </td> <td> <p>①本项目符合《江苏省2023年度生态环境分区管控动态更新成果》相关要求,详见表1-5《江苏省2023年度生态环境分区管控动态更新成果》相符性分析一览表。</p> <p>②本项目位于南京经济技术开发区内,主要从事偏光片生产,属于新型显示类行业,属于南京经济技术开发区生态环境准入清单中“优先引入”类项目</p> <p>③本项目距离长江最近约为1.4km,不在长江干支流岸线1公里范围内。</p> </td> <td style="text-align: center; vertical-align: middle;">相符</td> </tr> </tbody> </table>						管控要求	本项目情况	相符性	生态环境准入清单	空间布局约束	<p>1、严格执行《江苏省“三线一单”生态环境分区管控方案》(苏政发〔2020〕49号)附件3江苏省省域生态环境管控要求中“空间布局约束”的相关要求。</p> <p>2、优化空间格局和资源要素配置,优化重大基础设施、重大生产力、重要公共资源布局,逐步形成“南北田园、中部都市、拥江发展、城乡融合”的国土空间总体格局。</p> <p>3、巩固提升电子信息产业、汽车产业、石化产业和钢铁产业等四大支柱产业;培育壮大“2+6+6”创新产业集群,增强软件和信息服务业、新型电力(智能电网)两大产业集群全球竞争力,争夺新能源汽车、智能制造装备、集成电路、生物医药、新型材料、航空航天等六大产业集群国内制高点,抢占新一代人工智能、第三代半导体、基因与细胞、元宇宙、未来网络与先进通信、储能与氢能等六个引领突破的未来产业新赛道;大力发展金融、科技、商务、文旅、枢纽物流等重点领域,构建优质高效服务业新体系。</p> <p>4、根据《关于印发南京市进一步提升制造业竞争优势打造产业名城工作方案的通知》(宁政〔2021〕43号),主城区重点发展总部经济,近郊区积极引进培育既有高端制造功能又具备总部经济功能的地区总部企业,构建形成链接主城与郊区、辐射长三</p>	<p>①本项目符合《江苏省2023年度生态环境分区管控动态更新成果》相关要求,详见表1-5《江苏省2023年度生态环境分区管控动态更新成果》相符性分析一览表。</p> <p>②本项目位于南京经济技术开发区内,主要从事偏光片生产,属于新型显示类行业,属于南京经济技术开发区生态环境准入清单中“优先引入”类项目</p> <p>③本项目距离长江最近约为1.4km,不在长江干支流岸线1公里范围内。</p>	相符
		管控要求	本项目情况	相符性									
生态环境准入清单	空间布局约束	<p>1、严格执行《江苏省“三线一单”生态环境分区管控方案》(苏政发〔2020〕49号)附件3江苏省省域生态环境管控要求中“空间布局约束”的相关要求。</p> <p>2、优化空间格局和资源要素配置,优化重大基础设施、重大生产力、重要公共资源布局,逐步形成“南北田园、中部都市、拥江发展、城乡融合”的国土空间总体格局。</p> <p>3、巩固提升电子信息产业、汽车产业、石化产业和钢铁产业等四大支柱产业;培育壮大“2+6+6”创新产业集群,增强软件和信息服务业、新型电力(智能电网)两大产业集群全球竞争力,争夺新能源汽车、智能制造装备、集成电路、生物医药、新型材料、航空航天等六大产业集群国内制高点,抢占新一代人工智能、第三代半导体、基因与细胞、元宇宙、未来网络与先进通信、储能与氢能等六个引领突破的未来产业新赛道;大力发展金融、科技、商务、文旅、枢纽物流等重点领域,构建优质高效服务业新体系。</p> <p>4、根据《关于印发南京市进一步提升制造业竞争优势打造产业名城工作方案的通知》(宁政〔2021〕43号),主城区重点发展总部经济,近郊区积极引进培育既有高端制造功能又具备总部经济功能的地区总部企业,构建形成链接主城与郊区、辐射长三</p>	<p>①本项目符合《江苏省2023年度生态环境分区管控动态更新成果》相关要求,详见表1-5《江苏省2023年度生态环境分区管控动态更新成果》相符性分析一览表。</p> <p>②本项目位于南京经济技术开发区内,主要从事偏光片生产,属于新型显示类行业,属于南京经济技术开发区生态环境准入清单中“优先引入”类项目</p> <p>③本项目距离长江最近约为1.4km,不在长江干支流岸线1公里范围内。</p>	相符									

		<p>角范围的地区总部经济。江北新区聚焦“芯片之城”“基因之城”建设，江宁经济技术开发区、南京经济技术开发区、软件谷等国家级平台着力提升高端智能装备、信息通信、新能源和智能网联汽车、生物医药等产业能级，重点打造软件和信息服务、智能电网两个首批国家先进制造业集群，溧水区深化制造业高质量发展试验区建设，浦口、六合、高淳加快建设集成电路、轨道交通、节能环保、航空制造业等特色产业集群。</p> <p>5、根据《关于对主城区新型都市工业发展优化服务指导的通知》，支持在江南绕城公路以内的高新园区、开放街区、商业楼宇、工业厂房以及城市“硅巷”，建设新型都市工业载体，发展以产品设计、技术开发、检验检测、系统集成与装配、个性产品定制为主的绿色科技型都市工业。</p> <p>6、根据《关于促进产业用地高质量利用的实施方案（修订）》（宁政发〔2023〕36号），通过“产业园区-产业社区-零星工业地块”三级体系稳定全市工业用地规模，新增产业项目原则上布局在产业园区、产业社区内，产业园区以制造业功能为主，产业社区强调产城融合、功能复合。按照高质量产业发展标准，确定产业园区、产业社区外的规划保留零星工业地块，实行差别化管理。</p> <p>7、根据《中华人民共和国长江保护法》，禁止在长江干支流岸线一公里范围内新建、扩建化工园区和化工项目。禁止在长江干流岸线三公里范围内和重要支流岸线一公里范围内新建、改建、扩建尾矿库；但是以提升安全、生态环境保护水平为目的的改建除外。严格落实《〈长江经济带发展负面清单指南（试行，2022年版）〉江苏省实施细则》（苏长江办发〔2022〕55号）相关要求。</p> <p>8、石化、现代煤化工项目应纳入国家产业规划，新建、扩建石化、化工、焦化、有色金属冶炼、平板玻璃等项目应布设在依法合规设立并经规划环评的产业园区。</p> <p>9、推动涉重金属产业集中优化发展，新建、扩建重点行业企业优先选择布设在依法合规设立并经规划环评的产业园区。</p> <p>10、按照《南京市历史文化名城保护条例》《南京城墙保护条例》以及南京历史文化名城保护规划等法律法规、专项保护规划关于老城整体保护的原则和要求，严格控制老城范围内学校、医院、科研院所的规划建设，严格控制老城建筑高度、开发总量、</p>		
--	--	--	--	--

		建筑体量、空间尺度和人口规模，改善人居环境，提升功能品质。		
	污染物排放管控	<p>1、坚持生态环境质量只能更好、不能变坏，实施主要污染物总量控制，以环境容量定产业、定项目、定规模，确保开发建设行为不突破生态环境承载力。</p> <p>2、严格“两高”项目源头管控，坚决遏制“两高”项目盲目发展。对没有能耗减量（等量）替代的高耗能项目，不得审批。对能效水平未达到国内领先、国际先进的两高项目，不得审批。对大气环境质量未达标地区，实施更严格的污染物排放总量控制要求。</p> <p>3、持续削减氮氧化物、挥发性有机物等大气污染物排放量，按年度目标完成任务。推进工业废气超低排放改造，全面完成钢铁行业全流程超低排放改造，推进燃煤电厂全负荷深度脱硝改造，推进实施水泥行业氮氧化物排放深度减排，推动铸造、涂料制造、农药制造、水泥、制药、工程机械和钢结构等重点行业实施深度治理。禁止审批生产和使用高 VOCs 含量的涂料、油墨、胶粘剂、清洗剂等建设项目，到 2025 年，溶剂型工业涂料、溶剂型油墨使用比例分别降低 20%、10%，溶剂型胶粘剂使用量下降 20%。</p> <p>4、持续削减化学需氧量、氨氮、总氮、总磷等水污染物排放量，按年度目标完成任务。新建冶金、电镀、化工、印染、原料药制造（有工业废水处理资质且出水达到国家标准的原料药制造企业除外）等工业企业排放含重金属、难降解废水、高盐废水的，不得排入城市污水集中收集处理设施。全市范围内新建企业含氟废水不得接入城镇污水处理设施，现有企业已接管城镇污水处理设施的须组织排查评估，认定不能接入的限期退出，认定可以接入的须预处理达标后方可接入。</p> <p>5、到 2025 年，全市重点行业重点重金属（铅、汞、镉、铬、砷）污染物排放量比 2020 年下降不低于 5%。</p> <p>6、有序推进工业园区开展限值限量管理，实现污染物排放浓度和总量“双控”。</p>	<p>①本项目污染物排放限值限量管理。本项目采取了相应的污染防治措施（二级活性炭吸附塔、布袋除尘器等），减少了污染物外排环境量，各污染物排放浓度、速率均满足相应标准要求。本项目建成后新增的 VOCs 和颗粒物排放总量可在经开区内平衡，本项目不涉及新增废水。</p> <p>②本项目不属于“两高”项目，本项目生产工艺、设备、污染治理技术，以及单位产品能耗、物耗、污染物排放和资源利用率等均能达到同行业国际先进水平。企业已开展清洁生产审核。</p> <p>③本项目清洁剂（柠檬水）最大挥发性有机物含量为 673g/L、清洁剂（乙酸乙酯）最大挥发性有机物含量为 900g/L，均满足《清洗剂挥发性有机化合物含量的限值》（GB38508-2020）表 1 清洗剂 VOCs 含量及特定挥发性有机物限值要求中有机溶剂清洗剂中 VOCs 含量≤900g/L 要求；油墨 VOCs 含量为 84.2%~89.7%，满足《油墨中可挥发性有机化合物（VOCs）含量的限值》（GB38507-2020）表 1 油墨中可挥发性有机化合物含量的限值中溶剂油墨中喷墨印刷油墨对应的挥发性有机化合物（VOCs）限值 95%要求。</p>	相符
	环境风险防控	<p>1、严格执行《江苏省“三线一单”生态环境分区管控方案》（苏政发〔2020〕49 号）附件 3 江苏省省域生态环境管控要求中“环境风险防控”的相关要求。</p> <p>2、健全政府、企业和跨区域流域等突发环境事件应急预案体</p>	<p>①本项目符合《江苏省 2023 年度生态环境分区管控动态更新成果》相关要求，详见表 1-5《江苏省 2023 年度生态环境分区管控动态更新成果》相符性分</p>	相符

		<p>系，加强部门间的应急联动，加强应急演练。</p> <p>3、健全生态环境风险防控体系。强化饮用水水源环境风险管控；加强土壤和地下水污染风险管控；加强危险废物和新污染物环境风险防范；加强核与辐射安全风险防范。</p> <p>4、严禁审批未采取必要措施预防和控制生态破坏的涉危险废物项目，新建危险废物集中焚烧处置设施处置能力原则上应大于3万吨/年，严格控制可焚烧减量的危险废物直接填埋。</p>	<p>析一览表。</p> <p>②目前企业已编制突发环境事件应急预案，已成立应急小组，已配备相应的应急物资，事故池依托高科厂区现有，各项设施建设较为完备，本项目可依托现有风险应急装备及设施进行环境风险应急。本项目拟按照要求建立跟踪监测计划。</p>	
	<p>资源利用效率要求</p>	<p>1、到2025年，全市年用水总量控制在59.1亿立方米以下，万元GDP用水量较2020年下降20%，规模以上工业用水重复利用率达93%，城镇污水处理厂尾水再生利用率达25%，灌溉水利用系数进一步提高。</p> <p>2、到2025年，能耗强度完成省定目标，单位GDP二氧化碳排放下降率完成省定目标，力争火电、钢铁、建材等高碳行业2025年左右实现碳达峰。单位工业增加值能耗比2020年降低18%。</p> <p>3、到2025年，全市钢铁（转炉工序）、炼油、水泥等重点行业产能达到能效标杆水平的比例达30%。</p> <p>4、到2025年，全市一般工业固废收贮运一体化体系、城乡一体化生活垃圾收运体系、农业固体废物回收利用体系、小量危废集中收运体系、医疗废物收集处置体系基本实现全覆盖。</p> <p>5、到2025年，自然村生活污水治理率达到90%，秸秆综合利用率稳定达到95%以上（其中秸秆机械化还田率保持在56%以上），化肥使用量、化学农药使用量较2020年分别削减3%、2.5%，畜禽粪污综合利用率稳定在95%左右。</p> <p>6、到2025年，实现全市林木覆盖率稳定在31%以上，自然湿地保护率达69%以上。</p> <p>7、根据《南京市长江岸线保护条例》，加强长江岸线生态环境的保护和修复，促进长江岸线资源合理高效利用。</p> <p>8、禁燃区范围为本市行政区域，禁燃区内禁止燃用的燃料组合类别选择《高污染燃料目录》中的“Ⅲ类（严格）”类别，具体为：煤炭及其制品（包括原煤、散煤、煤矸石、煤泥、煤粉、水煤浆、型煤、焦炭、兰炭等）；石油焦、油页岩、原油、重油、渣油、煤焦油；非专用锅炉或未配置高效除尘设施的专用锅炉燃</p>	<p>①本项目用电量均由开发区统一供给；此外，本项目不涉及水、煤炭、原油、生物质成型燃料等资源的利用，不会突破开发区资源利用总量；</p> <p>②建设内容在现有高科厂区内进行，不新增用地；不会突破规划城市建设用地规模；</p> <p>③本项目不属于高水耗、高能耗、高污染产业。</p>	<p>相符</p>

用的生物质成型燃料；国家规定的其它高污染燃料。

由上文分析可知，本项目与《南京市2023年度生态环境分区管控动态更新成果》（南京市生态环境局，2024年6月21日）要求相符。

5、产业政策相符性分析

本项目与国家及地方产业政策相符性分析见下表。

表 1-7 与国家及地方产业政策相符性分析一览表

序号	内容	本项目情况	相符性
1	《产业结构调整指导目录》（2024 年本）	本项目不属于其中限制类和淘汰类项目。	相符
2	《限制用地项目目录》（2012 年本）及《禁止用地项目目录》（2012 年本）	本项目位于杉金光电（南京）有限公司现有高科厂区内，用地为工业用地，不属于其中限制及禁止用地类项目。	相符
3	《省政府办公厅转发省经济和信息化委省发展改革委江苏省工业和信息产业结构调整限制淘汰目录和能耗限额的通知》	本项目不属于其中限制类、淘汰类项目。	相符
4	《江苏省限制用地项目目录（2013）》及《江苏省禁止用地项目目录（2013）》	本项目位于杉金光电（南京）有限公司高科现有厂区内，用地为工业用地，不属于江苏省限制及禁止用地项目目录中涉及的内容。	相符

综上，本项目与国家及地方产业政策要求相符。

6、与长江生态环境保护要求相符性分析

本项目与长江生态环境保护要求的相符性分析下表。

表 1-8 与长江生态环境保护要求相符性分析一览表

文件名称	相关要求	本项目情况	相符性
《中华人民共和国长江保护法》（2020 年 3 月 1 日实施）	禁止在长江干支流岸线一公里范围内新建、扩建化工园区和化工项目。 禁止在长江干流岸线三公里范围内和重要支流岸线一公里范围内新建、改建、扩建尾矿库；但是以提升安全、生态环境保护水平为目的的改建除外。	本项目不属于化工、尾矿库项目； 本项目距离长江最近约为 1.4km，不在长江干支流岸线 1 公里范围内。	相符
《长江保护修复攻坚战行动计划》（环水体	1、规范工业园区管理，工业园区应按规定建成污水集中处理设施并稳定达标运行，禁止偷排漏排。加大现有工业园区整	本项目位于南京经济技术开发区， 该园区已建成开发区污水处理厂并稳定	相符

<p>(2018) 181号)</p>	<p>治力度，并完善污染治理设施，实施雨污分流改造，依法整治园区内不符合产业政策，严重污染环境的生产项目。</p> <p>2、严格环境风险源头防控。深化沿江石化、化工、危化品和石油类仓储等重点企业环境风险评估，限期治理风险隐患。</p>	<p>达标运行；本项目符合国家和地方产业政策，不属于严重污染环境的生产项目；本项目不属于石化、化工、危化品和石油类仓储项目。</p>	
<p>《江苏省长江保护修复攻坚战行动计划实施方案》（苏政办发〔2019〕52号）</p>	<p>着力加强41条主要入江支流水环境综合整治，消除劣V类水体。</p> <p>1、优化产业结构布局，严禁在长江干支流1公里范围内新建、扩建化工项目；</p> <p>2、严格环境风险源头防控。深化沿江石化、化工、危化品和石油类仓储等重点企业环境风险评估，限期治理风险隐患。</p>	<p>本项目不在长江干支流岸线1公里范围内且不属于化工项目；本项目不属于石化、化工、危化品和石油类仓储项目。</p>	<p>相符</p>
<p>《长江经济带发展负面清单指南》（试行，2022年版）</p>	<p>1、禁止建设不符合全国和省级港口布局规划以及港口总体规划的码头项目，禁止建设不符合《长江干线过江通道布局规划》的过长江通道项目。</p> <p>2、禁止在自然保护区核心区、缓冲区的岸线和河段范围内投资建设旅游和生产经营项目。禁止在风景名胜区核心景区的岸线和河段范围内投资建设与风景名胜资源保护无关的项目。</p> <p>3、禁止在饮用水水源一级保护区的岸线和河段范围内新建、改建、扩建与供水设施和保护区无关的项目，以及网箱养殖、畜禽养殖、旅游等可能污染饮用水水体的投资建设项目。禁止在饮用水水源二级保护区的岸线和河段范围内新建、改建、扩建排放污染物的投资建设项目。</p> <p>4、禁止在水产种质资源保护区的岸线和河段范围内新建围湖造田、围海造地或围填海等投资建设项目。禁止在国家湿地公园的岸线和河段范围内挖沙、采矿，以及任何不符合主体功能定位的投资建设项目。</p> <p>5、禁止违法利用、占用长江流域河湖岸线。禁止在《长江岸线保护和开发利用总体规划》划定的岸线保护区和保留区内投资建设除事关公共安全及公众利益的防洪护岸、河道治理、供水、生态环境保护、航道整治、国家重要基础设施以外的项目。禁止在《全国重要江河湖泊水功能区划》划定的河段及湖泊保护区、保留区内投资建设不利于水资源及自然生态保护的项目。</p> <p>6、禁止未经许可在长江干支流及湖泊新设、改设或扩大排</p>	<p>1、本项目不属于码头项目，也不属于过长江通道项目。</p> <p>2、本项目不在自然保护区核心区、缓冲区的岸线和河段范围内，也不在风景名胜区核心景区的岸线和河段范围内。</p> <p>3、本项目不在饮用水水源保护区一级、二级保护区的岸线和河段范围内。</p> <p>4、本项目不在水产种质资源保护区的岸线和河段范围内，不在国家湿地公园的岸线和河段范围内。</p> <p>5、本项目不在《长江岸线保护和开发利用总体规划》划定的岸线保护区和保留区内，也不在《全国重要江河湖泊水功能区划》划定的河段及湖泊保护区、保留区内。</p> <p>6、本项目不涉及在长江干支流及湖泊新设、改设或扩大排污口。</p> <p>7、本项目不涉及生产性捕获。</p> <p>8、本项目距离长江约1.4km，不在长江干支流、重要湖泊岸线一公里范围内，也不属于化工园区和化工项目、矿库、冶炼渣库和磷石膏库项目。</p>	<p>相符</p>

	<p>污口。</p> <p>7、禁止在“一江一口两湖七河”和 332 个水生生物保护区开展生产性捕捞。</p> <p>8、禁止在长江干支流、重要湖泊岸线一公里范围内新建、扩建化工园区和化工项目。禁止在长江干流岸线三公里范围内和重要支流岸线一公里范围内新建、改建、扩建尾矿库、冶炼渣库和磷石膏库，以提升安全、生态环境保护水平为目的的改建除外。</p> <p>9、禁止在合规园区外新建、扩建钢铁、石化、化工、焦化、建材、有色、制浆造纸等高污染项目。</p> <p>10、禁止新建、扩建不符合国家石化、现代煤化工等产业布局规划的项目。</p> <p>11、禁止新建、扩建法律法规和相关政策明令禁止的落后产能项目。禁止新建、扩建不符合国家产能置换要求的严重过剩产能行业的项目。禁止新建、扩建不符合要求的高耗能高排放项目。</p> <p>12、法律法规及相关政策文件有更加严格规定的从其规定。</p>	<p>9、本项目不属于钢铁、石化、化工、焦化、建材、有色、制浆造纸等高污染项目。</p> <p>10、本项目不属于不符合国家石化、现代煤化工等产业布局规划的项目。</p> <p>11、本项目不属于法律法规和相关政策明令禁止的落后产能项目、严重过剩产能行业的项目、不符合要求的高耗能高排放项目。</p>	
--	---	--	--

综上，本项目与长江生态环境保护相关文件要求相符。

7、与相关环保政策相符性分析

本项目与相关环保政策相符性分析下表。

表 1-9 与相关环保政策相符性分析一览表

序号	文件名称	文件要求	本项目情况	相符性
1	《市政府办公厅关于印发南京市打好固废治理攻坚战实施方案的通知》（宁政办发〔2019〕14号）	加强产废项目环评管理。严格规范建设项目固废污染防治环境影响评价，细化建设项目固废属性鉴别和污染防治措施可行性及合理性分析。	本项目环评已对固废污染防治、固废属性鉴别、污染防治措施的合理性和可行性进行说明，详见“运营期环境影响和保护措施-固体废物”章节。	相符
2	《中共江苏省委江苏省人民政府关于全面加强生态环境保护坚决打好污染防治攻坚战实施意见》（苏发〔2018〕24号）	①打好固体废物污染防治攻坚战，着力提升集中处置能力。将垃圾、污泥、一般工业固废、危险废物等集中处置设施纳入当地公共基础设施范畴，通过政府主导、资金扶持、多元投入等	本项目主要从事偏光片生产，一般固废、危险废物分类收集、分区存放于一般固废暂存区、危废库，建设单位定期委托有资质单位处置，实现零排放。	相符

		<p>方式加快推进处置设施建设，并保障其正常运行。</p> <p>②加强固体废物污染防治。落实危险废物经营许可证、转移等管理制度。</p>		
3	《关于进一步加强重金属污染防治的意见》（环固体〔2022〕17号）	<p>①推行企业重金属污染物排放总量控制制度。依法将重点行业企业纳入排污许可管理。对于实施排污许可重点管理的企业，排污许可证应当明确重金属污染物排放种类、许可排放浓度、许可排放量等。</p> <p>②严格重点行业企业准入管理。新、改、扩建重点行业建设项目应符合“三线一单”、产业政策、区域环评、规划环评和行业环境准入管控要求。</p>	本项目不属于重金属污染防治重点行业，不在重金属污染防治重点区域。	相符
4	《关于加强涉重金属行业污染防治的意见》（环土壤〔2018〕22号）	<p>（三）工作重点。重点行业包括重有色金属矿（含伴生矿）采选业（铜、铅锌、镍钴、锡、锑和汞矿采选业等）、重有色金属冶炼业（铜、铅锌、镍钴、锡、锑和汞冶炼等）、铅蓄电池制造业、皮革及其制品业（皮革鞣制加工等）、化学原料及化学制品制造业（电石法聚氯乙烯行业、铬盐行业等）、电镀行业。重点重金属污染物包括铅、汞、镉、铬和类金属砷。进一步聚焦铅锌矿采选、铜矿采选以及铅锌冶炼、铜冶炼等涉铅、涉镉行业；进一步聚焦铅、镉减排，在各重点重金属污染物排放量下降前提下，原则上优先削减铅、镉；进一步聚焦群众反映强烈的重金属污染区域。</p>	本项目不属于其中的重点行业，不涉及其中的重点重金属污染物。	相符
<p>综上，本项目与其他相关环保政策要求相符。</p> <p>8、与挥发性有机物相关文件相符性分析</p> <p>本项目与挥发性有机物相关文件相符性分析见下表。</p>				

表 1-10 与挥发性有机物相关文件相符性分析一览表

序号	文件名称	文件要求	本项目情况	相符性
1	《江苏省挥发性有机物污染防治管理办法》（江苏省人民政府令第 119 号）	产生挥发性有机物废气的生产经营活动应当在密闭空间或者密闭设备中进行。生产场所、生产设备应当按照环境保护和安全生产等要求设计、安装和有效运行挥发性有机物回收或者净化设施；固体废物、废水、废气处理系统产生的废气应当收集和处理；含有挥发性有机物的物料应当密闭储存、运输、装卸，禁止敞口和露天放置。无法在密闭空间进行的生产经营活动应当采取有效措施，减少挥发性有机物排放量。	①本项目位于偏光片三工厂内，生产车间密闭。 ②喷码、擦胶过程中产生的有机废气通过二级活性炭吸附塔处置后经 15m 高排气筒排放；面取过程中产生的颗粒物通过布袋除尘器处置后经 15m 高排气筒排放。	相符
2	《重点行业挥发性有机物综合治理方案》（环大气〔2019〕53 号文）	加强设备与场所密闭管理。含 VOCs 物料应储存于密闭容器、包装袋，高效密封储，封闭式储库、料仓等。含 VOCs 物料转移和输送，应采用密闭管道或密闭容器、罐车等。含 VOCs 物料生产和使用过程，应采取有效收集措施或在密闭空间中操作。推进使用先进生产工艺。通过采用全密闭、连续化、自动化等生产技术，以及高效工艺与设备等，减少工艺过程无组织排放。 提高废气收集率。遵循“应收尽收、分质收集”的原则，科学设计废气收集系统，将无组织排放转变为有组织排放进行控制。采用全密闭集气罩或密闭空间的，除行业有特殊要求外，应保持微负压状态，并根据相关规范合理设置通风量。采用局部集气罩的，距集气罩开口面最远处的 VOCs 无组织排放位置，控制风速应不低于 0.3 米/秒，有行业要求的按相关规定执行。 低浓度、大风量废气，宜采用沸石转轮吸附、活性炭吸附、减风增浓等浓缩技术，提高 VOCs 浓度后净化处理；高浓度废气，优先进行溶剂回收，难以回收的，宜采用高温焚烧、催化燃烧等技术。采用一次性活性炭吸附技术的，应定期更换活性炭，废旧活性炭应再生或处理处置。	①本项目油墨、清洁剂密封贮存于防爆柜中。 ②喷码、擦胶过程中产生的有机废气通过二级活性炭吸附塔处置后经 15m 高排气筒排放；面取过程中产生的颗粒物通过布袋除尘器处置后经 15m 高排气筒排放。	相符
3	省大气办关于印发《江苏省挥发性有机物清洁原料替代工作方案》的通知（苏大气办〔2021〕2 号）	其他行业企业涉 VOCs 相关工序，要使用符合《低挥发性有机化合物含量涂料产品技术要求》（GB/T 38597-2020）规定的粉末、水性、无溶剂、辐射固化涂料产品；符合《清洗剂挥发性有机化合物含量限值》（GB 38508-2020）规定的水基、半水基清洗剂产品；符合《胶粘剂挥发性有机化合物限量》（GB 33372-2020）规定的水基型、本体型胶粘剂产品。 若确实无法达到上述要求，应提供相应的论证说明。使用的	本项目为光电子器件制造（C3976），不属于工业涂装、包装印刷、木材加工、纺织等行业。由于受到现阶段技术水平限制，为了保证产品品质以及清洗效果，保证产品质量，现阶段偏光片制造技术上仅能使用溶剂型油墨和清洗剂。本项目清洗剂（柠檬水）最大挥发性有机物	相符

		涂料、清洗剂、胶粘剂、油墨中 VOCs 含量的限值应符合.....《船舶涂料中有害物质限量》(GB38469-2019)、《木器涂料中有害物质限量 XGB18581-2020)》、《车辆涂料中有害物质限量 XGB24409-2020)》、《工业防护涂料中有害物质限量》(GB30981-2020)、《清洗剂挥发性有机化合物含量限值》(GB38508-2020)、《胶粘剂挥发性有机化合物限量》(GB33372-2020)、《油墨中可挥发性有机化合物(VOCs)含量的限值》(GB38507-2020)中的限值要求。	含量为 673g/L、清洁剂(乙酸乙酯)最大挥发性有机物含量为 900g/L,均满足《清洗剂挥发性有机化合物含量的限值》(GB38508-2020)表 1 清洗剂 VOCs 含量及特定挥发性有机物限值要求中有机溶剂清洗剂中 VOCs 含量≤900g/L 要求;油墨 VOCs 含量为 84.2%~89.7%,满足《油墨中可挥发性有机化合物(VOCs)含量的限值》(GB38507-2020)表 1 油墨中可挥发性有机化合物含量的限值中溶剂油墨中喷墨印刷油墨对应的挥发性有机化合物(VOCs)限值 95%要求。
--	--	---	--

综上,本项目与挥发性有机物相关文件要求相符。

9、与《关于进一步加强涉 VOCs 建设项目环评文件审批有关要求的通知》(宁环办〔2021〕28 号)相符性分析

本项目与《关于进一步加强涉 VOCs 建设项目环评文件审批有关要求的通知》(宁环办〔2021〕28 号)相符性分析见下表。

表 1-11 与《关于进一步加强涉 VOCs 建设项目环评文件审批有关要求的通知》(宁环办〔2021〕28 号)相符性分析一览表

序号	文件要求	本项目情况	相符性
1	<p>严格排放标准和排放总量审查</p> <p>(一) 严格标准审查。环评审批部门按照审批权限,严格排放标准审查。有行业标准的严格执行行业标准,无行业标准的应执行国家、江苏省相关排放标准,鼓励参照天津市《工业企业挥发性有机物排放控制标准》(DB12/524-2020)等标准中最严格的标准。VOCs 无组织排放执行《挥发性有机物无组织排放控制标准》(GB37822-2019),并执行厂区内 VOCs 特别排放限值。</p> <p>(二) 严格总量审查。市生态环境局、各派出局总量管理部门严格排放总量审查(含各行政审批局负责审批的建设项目)。VOCs 排放量优先采用国家大气源清单统计数据。涉新增 VOCs 排放(含有组织、无组织排放)的建设项目,在环评文件审批前应取得排放总量指标,并实施 2 倍削减替代。对未完成 VOCs 总量减排任务的区(园区),暂缓其涉新增 VOCs 排放的建设项目审批。具体按照我市相关总量管理要求执行。</p>	<p>1、本项目非甲烷总烃、颗粒物排放严格执行行业标准—《大气污染物综合排放标准》(DB32/4041-2021)表 1、3 标准。</p> <p>2、本项目厂区内挥发性有机物(非甲烷总烃)无组织排放执行江苏省地方标准—《大气污染物综合排放标准》(DB32/4041-2021)表 2 限值要求。</p> <p>3、本项目建成后新增的 VOCs 和颗粒物排放总量可在经开区内平衡。</p>	相符

	2	<p style="text-align: center;">严格 VOCs 污 染防治内 容审查</p>	<p>涉 VOCs 排放的建设项目，环评文件应认真评价 VOCs 污染防治相关内容，从源头替代、过程控制、末端治理、运行管理等方面进行全面分析，在严格落实安全生产要求基础上，进一步强化 VOCs 污染防治。按照审批权限，环评审批部门会同大气管理业务部门，严格审查，重点关注以下内容：</p> <p>（一）全面加强源头替代审查</p> <p>环评文件应对主要原辅料的理化性质、特性等进行详细分析，明确涉 VOCs 的主要原辅材料的类型、组分、含量等。使用涂料、油墨、胶粘剂、清洗剂等材料的，VOCs 含量应满足国家及省 VOCs 含量限值要求（附表），优先使用水性、粉末、高固体分、无溶剂、辐射固化等低 VOCs 含量、低反应活性材料，源头控制 VOCs 产生。禁止审批生产和使用高 VOCs 含量的涂料、油墨、胶粘剂、清洗剂等建设项目。</p> <p>（二）全面加强无组织排放控制审查</p> <p>涉 VOCs 无组织排放的建设项目，环评文件应严格按照《挥发性有机物无组织排放标准》等有关要求，重点加强对含 VOCs 物料储存、转移和输送、设备与管线组件泄漏、敞开液面逸散以及工艺过程等 5 类排放源的 VOCs 管控评价，详细描述采取的 VOCs 废气无组织控制措施，充分论证其可行性和可靠性，不得采用密闭收集、密闭储存等简单、笼统性文字进行描述。</p> <p>生产流程中涉及 VOCs 的生产环节和服务活动，在符合安全要求前提下，应按要求在密闭空间或者设备中进行。无法密闭的，应采取措施有效减少废气排放，并科学设计废气收集系统。采用全密闭集气罩或密闭空间的，除行业有特殊要求外，应保持微负压状态，并根据规范合理设置通风量。采用局部集气罩的，距集气罩开口面最远处的 VOCs 无组织排放位置，控制风速应不低于 0.3 米/秒。VOCs 废气应遵循“应收尽收、分质收集”原则，收集效率应原则上不低于 90%，由于技术可行性等因素确实达不到的，应在环评文件中充分论述并确定收集效率要求。</p> <p>加强载有气态、液态 VOCs 物料的设备与管线组件的管理，动静密封点数量大于等于 2000 个的建设项目，环评文件中应明确要求按期开展“泄漏检测与修复”（LDAR）工作，严格控制跑冒滴漏和无组织泄漏排放。</p> <p>（三）全面加强末端治理水平审查</p> <p>涉 VOCs 有组织排放的建设项目，环评文件应强化含 VOCs 废气的处理效果评价，有行业要求的按相关规定执行。</p>	<p>1、本项目清洁剂（柠檬水）最大挥发性有机物含量为 673g/L、清洁剂（乙酸乙酯）最大挥发性有机物含量为 900g/L，均满足《清洗剂挥发性有机化合物含量的限值》（GB38508-2020）表 1 清洗剂 VOCs 含量及特定挥发性有机物限值要求中有机溶剂清洗剂中 VOCs 含量≤900g/L 要求；油墨 VOCs 含量为 84.2%~89.7%，满足《油墨中可挥发性有机化合物(VOCs)含量的限值》（GB38507-2020）表 1 油墨中可挥发性有机化合物含量的限值中溶剂油墨中喷墨印刷油墨对应的挥发性有机化合物（VOCs）限值 95%要求。</p> <p>2、本项目喷码废气、面取废气通过集气罩收集，收集效率不低于 90%；擦胶工段在密闭罩体内进行，废气经密闭管道收集，收集效率不低于 98%。喷码、擦胶过程中产生的有机废气通过二级活性炭吸附塔处置后经 15m 高排气筒排放，处理效率达 90%；面取过程中产生的颗粒物通过布袋除尘器处置后经 15m 高排气筒排放，处理效率达 99%。</p> <p>3、企业已按照规范完善了管理台账，记录了主要产品产量基本生产信息、VOCs 原辅材料名称及其 VOCs 含量、废气处理相关耗材、VOCs 废气监测报告或在线</p>	<p style="text-align: center;">相符</p>
--	---	--	---	--	---------------------------------------

		<p>项目应按照规定和标准建设适宜、合理、高效的 VOCs 治理设施。单个排口 VOCs（以非甲烷总烃计）初始排放速率大于 1kg/h 的，处理效率原则上应不低于 90%，由于技术可行性等因素确实达不到的，应在环评文件中充分论述并确定处理效率要求。非水溶性的 VOCs 废气禁止采用单一的水或水溶液喷淋吸收处理。喷漆废气应设置高效漆雾处理装置。除恶臭异味治理外，不得采用低温等离子、光催化、光氧化、生物法等低效处理技术。环评文件中应明确，VOCs 治理设施不设置废气旁路，确因安全生产需要设置的，采取铅封、在线监控等措施进行有效监管，并纳入市生态环境局 VOCs 治理设施旁路清单。</p> <p>不鼓励使用单一活性炭吸附处理工艺。采用活性炭吸附等吸附技术的项目，环评文件应明确要求制定吸附剂定期更换管理制度，明确安装量（以千克计）以及更换周期，并做好台账记录。吸附后产生的危险废物，应按要求密闭存放，并委托有资质单位处置。</p> <p>鼓励实施集中处置。各区（园区）应加强统筹规划，对同类项目相对较为集中的区域（同一个街道或者毗邻街道同类企业超过 10 家的），鼓励建设集中喷涂、溶剂集中回收、活性炭集中再生等 VOCs 废气集中处置中心，实现集中生产、集中管理、集中治污。</p> <p>（四）全面加强台账管理制度审查</p> <p>涉 VOCs 排放的建设项目，环评文件中应明确要求规范建立管理台账，记录主要产品产量等基本生产信息；含 VOCs 原辅材料名称及其 VOCs 含量（使用说明书、物质安全说明书 MSDS 等），采购量、使用量、库存量及废弃量，回收方式及回收量等；VOCs 治理设施的设计方案、合同、操作手册、运维记录及其二次污染物的处置记录，生产和治污设施运行的关键参数，废气处理相关耗材（吸收剂、吸附剂、催化剂、蓄热体等）购买处置记录；VOCs 废气监测报告或在线监测数据记录等，台账保存期限不少于三年。</p>	<p>监测数据记录等信息，并且台账保存期限不少于三年。</p>	
3	严格项目建设期间污染防治措施审查	<p>在项目建设过程中涉及使用涂料、油漆、胶黏剂、油墨、清洗剂等含 VOCs 产品的，环评文件中应明确要求企业优先使用符合国家、省和本市要求的低（无）VOCs 含量产品。同时，鼓励企业积极响应政府污染预测预警，执行夏季臭氧污染错时作业等要求。</p>	<p>本项目清洁剂（柠檬水）最大挥发性有机物含量为 673g/L、清洁剂（乙酸乙酯）最大挥发性有机物含量为 900g/L，均满足《清洗剂挥发性有机化合物含量的限值》（GB38508-2020）表 1 清洗剂 VOCs 含量及特定挥发性有机</p>	相符

			物限值要求中有机溶剂清洗剂中 VOCs 含量≤900g/L 要求；油墨 VOCs 含量为 84.2%~89.7%，满足《油墨中可挥发性有机化合物 (VOCs) 含量的限值》(GB38507-2020) 表 1 油墨中可挥发性有机化合物含量的限值中溶剂油墨中喷墨印刷油墨对应的挥发性有机化合物 (VOCs) 限值 95% 要求。	
4	做好与相关制度衔接	<p>做好“以新带老”要求的落实。涉 VOCs 排放的新、改、扩建项目，要贯彻“以新带老”原则，鼓励现有项目的涉 VOCs 生产工艺、原辅材料使用、治理设施按照新要求，同步进行技术升级，逐步淘汰现有的低效处理技术。</p> <p>做好与排污许可制度的衔接。将排污许可证作为落实固定污染源环评文件审批要求的重要保障，结合排污许可证申请与核发技术规范和污染防治可行技术指南，严格建设项目环评文件审查。</p>	<p>企业已申领了排污许可证（证书编号：91320192MA22TQ3J6Y001Q），并按要求完成了执行报告。</p>	相符
<p>综上，本项目与《关于进一步加强涉 VOCs 建设项目环评文件审批有关要求的通知》（宁环办〔2021〕28 号）文件要求相符。</p>				

二、建设项目工程分析

建设内容	<p>杉金光电（南京）有限公司是由杉金光电（苏州）有限公司在南京经济技术开发区恒谊路 11 号投资设立的全资子公司，成立于 2020 年 10 月 27 日，并于 2021 年 2 月完成收购乐金化学（南京）信息电子材料有限公司所有的 LCD 偏光片业务及相关资产，主要产品为偏光片卷材、偏光片、偏光片接着剂。</p> <p>目前杉金光电（南京）有限公司共有 3 个厂区，分别为位于恒谊路 11 号的偏光片一工厂、偏光片二工厂，兴科路 15 号的偏光片三工厂（南京高科股份有限公司租赁厂区，以下简称“高科厂区”）以及惠港路以东、惠台路以西、乌龙山路以北、安顺路以南地块的新厂区（暂未开工建设）。</p> <p>为适应市场需求，生产手机显示用偏光片产品，杉金光电（南京）有限公司拟投资 5000 万元进行偏光片后工程搬迁（二期）新增智能化产线改造升级项目的建设。主要建设内容及规模为：在位于兴科路 15 号的偏光片三工厂（高科厂区）内购置面取机、裁切机、包装线等设备，建设 Mobile 偏光片生产线，生产手机显示用偏光片，建成后实现年产 110 万平米偏光片的生产能力。</p> <p>该项目已于 2024 年 5 月 10 日取得了南京经济技术开发区管理委员会行政审批局出具的备案通知书（宁开委行审备〔2024〕100 号）。</p> <p>根据《中华人民共和国环境保护法》、《中华人民共和国环境影响评价法》、《建设项目环境保护管理条例》等法律法规的规定，对照《建设项目环境影响评价分类管理名录》(2021 年版)，本项目属于“三十六、计算机、通信和其他电子设备制造业 39”中“80 电子器件制造 397”中“显示器件制造；集成电路制造；使用有机溶剂的；有酸洗的，以上均不含仅分割、焊接、组装的”，应编制报告表。</p> <p>1、建设内容</p> <p>在兴科路 15 号现有偏光片三工厂内增设 Mobile 偏光片生产线及其配套的动力、环保设施，建成后形成年产 110 万平方米手机显示用偏光片的生产能力。</p> <p>具体建设内容详见下表。</p> <p style="text-align: center;">表 2-1 项目建设内容情况一览表</p> <table border="1" style="width: 100%; border-collapse: collapse;"> <thead> <tr> <th style="width: 15%;">工程名称</th> <th style="width: 15%;">所在工厂</th> <th style="width: 70%;">建设内容</th> </tr> </thead> <tbody> <tr> <td style="text-align: center;">主体工程</td> <td style="text-align: center;">偏光片三工厂</td> <td>增设 Mobile 偏光片生产线及其配套的动力、环保设施，建成后形成年产 110 万平方米手机显示用偏光片的生产能力</td> </tr> <tr> <td style="text-align: center;">环保工程</td> <td></td> <td>将现有的偏光片（TV 产品）生产线的活性炭吸附塔升级改</td> </tr> </tbody> </table>	工程名称	所在工厂	建设内容	主体工程	偏光片三工厂	增设 Mobile 偏光片生产线及其配套的动力、环保设施，建成后形成年产 110 万平方米手机显示用偏光片的生产能力	环保工程		将现有的偏光片（TV 产品）生产线的活性炭吸附塔升级改
工程名称	所在工厂	建设内容								
主体工程	偏光片三工厂	增设 Mobile 偏光片生产线及其配套的动力、环保设施，建成后形成年产 110 万平方米手机显示用偏光片的生产能力								
环保工程		将现有的偏光片（TV 产品）生产线的活性炭吸附塔升级改								

2、产品方案

本项目主要从事手机显示用偏光片的生产，本项目产品方案详见下表。

表 2-2 建设项目产品方案情况一览表

生产线名称	产品名称	设计产能*	规格参数	工作时间
Mobile 偏光片生产线	Mobile 偏光片	110 万平方米/年 (约合 5500 万片/年)	4~8 寸	6000 h/a

*注：Mobile 片材的单片平均尺寸分别为 200mm*100mm，折算设计产能约为 5500 万片/年。

扩建后兴科路 15 号三工厂偏光片设计产能情况详见下表：

表 2-3 扩建后三工厂偏光片设计产能情况一览表（高科厂区）

所在工厂	产品名称		扩建前	扩建后	变化情况	规格尺寸	单位
三工厂	偏光片 (TV 产品)	TV	2232	2232	0	32~65 寸	万片/年
		大型	668	668	0	65~75 寸	万片/年
	Mobile 偏光片		0	5500	+5500	4~8 寸	万片/年
合计	偏光片		2900	8400	+5500	4~8 寸、32~75 寸	万片/年

扩建后全厂项目产品设计产能情况详见下表：

表 2-4 扩建后全厂项目产品设计产能情况一览表（全厂）

序号	生产线名称	产品名称	扩建前	扩建后	变化情况
1	偏光片生产线	偏光片	1.45亿片	2亿片	+0.55亿片
2	偏光片卷材生产线	偏光片卷材	8400万米	8400万米	0
3	偏光片接着剂生产线	偏光片接着剂	7000吨	7000吨	0

3、工程内容

主体工程、公用工程、环保工程、储运工程：

本次扩建为在兴科路 15 号的偏光片三工厂内新增 Mobile 偏光片生产线，该厂区主体工程、公用工程、环保工程、储运工程情况详见下表。

表 2-5 建设项目工程内容情况一览表（高科厂区）

工程名称	建设内容	设计能力、规模		扩建前	扩建后	变化情况
主体工程	偏光片三工厂	偏光片（TV 产品）生产线 1 条		设计产能 2900 万片/年	设计产能 2900 万片/年	无变化
		Mobile 偏光片生产线		/	设计产能 5500 万片/年	新增产能 5500 万片/年
公用工程	给水	由南京经济技术开发区水厂供给		13414t/a	13414t/a	无变化
	排水	厂区实行雨污分流，废水和雨水分别接入开发区污水管网和雨水管网		12072t/a	12072t/a	无变化
	供配电	由开发区 110kV、35kV 变电站以及高科公司变（配）电所供电		600 万千瓦时/年	700 万千瓦时/年	+100 万千瓦时/年
	人员办公	三工厂设置办公区		—	—	无变化
环保工程	废气治理	偏光片（TV 产品）生产线	喷码、检查、擦胶工段	活性炭吸附塔 1 套+15m 排气筒（H1）1 根	二级活性炭吸附塔 1 套+15m 排气筒（H1）1 根	将活性炭吸附塔升级改造为二级活性炭吸附塔
			面取工段	布袋除尘器 1 套+15m 排气筒（H2）1 根	布袋除尘器 1 套+15m 排气筒（H2）1 根	无变化
		Mobile 偏光片生产线	喷码、检查、擦胶工段	/	二级活性炭吸附塔 1 套+15m 排气筒（H1）1 根	依托升级改造后的二级活性炭吸附塔
			面取工段	/	新增布袋除尘器 1 套+15m 排气筒 1 根（依托现有，H2）	新增布袋除尘器 1 套，排气筒依托现有
	废水治理	依托高科厂区现有化粪池				无变化
	固废治理	危险废物	三工厂不设置危废库，有危废产生立即运送至	依托恒谊路厂区 224m ² 危废库，使用面积约为 40.54m ²	依托恒谊路厂区 224m ² 危废库，使用面积约为 47.57m ²	依托恒谊路厂区 224m ² 危废库，使用面

建设内容

			恒谊路11号厂区224m ² 危废库暂存			积+7.03m ²
		一般固废	50m ² 一般固废暂存区	使用面积约为26m ²	使用面积约为37m ²	依托现有，使用面积+11m ²
	噪声防治	采取厂房隔声，设备减振、隔声等措施，降噪效果约为20dB(A)		——	——	新增面取机、裁切机、包装线等噪声设备
	环境风险	依托高科厂区设置的事故池，已编制突发环境事件应急预案，配套应急救援队伍和救援物资，组织应急演练和培训		——	——	详见环境风险章节
储运工程	原料库	于租赁厂房中设置原料库		满足原料暂存需求	满足原料暂存需求	使用面积减小
	成品库	于租赁厂房中设置成品库		满足成品暂存需求	满足成品暂存需求	使用面积减小

依托工程：

本项目依托工程情况详见下表。

表 2-6 依托工程及其可行性分析一览表

序号	工程类别	依托内容	依托可行性分析	评价
1	公用工程	依托现有供电设施	目前开发区110kV、35kV变电站的总容量为8.3万KVA，高科公司变（配）电所正常运行，供电状态良好，供电能力充足；可满足本项目用电需求。	可行
2	环保工程	依托现有废气处理、排放设施	本次扩建产生的有机废气经升级改造后的二级活性炭吸附塔处置后依托现有的排气筒排放；颗粒物经新增的布袋除尘器处置后依托现有的排气筒排放。其可行性评价详见“废气污染治理措施及其可行性分析”章节。	可行
3		依托现有一般固废暂存区	现有一般固废暂存区已按照《一般工业固体废物贮存和填埋污染控制标准》（GB18599-2020）要求进行建设。建筑面积约为50m ² ，剩余暂存面积约为24m ² ，本项目一般固废均在该一般固废暂存区中暂存，可满足本项目一般固废暂存需求。	可行

4		依托恒谊路厂区现有危废库*	恒谊路厂区现有危废库已按照《危险废物贮存污染控制标准》（GB18597-2023）等文件要求进行建设，已落实“四防”措施、分类收集、有机废气收集处置等要求。建筑面积约为224m ² ，剩余暂存面积约为183.46m ² ，本项目危废均在该危废库中暂存，所需暂存面积约为7.03m ² ，可满足本项目危废暂存需求。	可行
5		依托现有风险应急装备及设施	目前企业已编制突发环境事件应急预案，已成立应急小组，已配备相应的应急物资，依托高科厂区设置的事故池，各项设施建设较为完备，本项目可依托现有风险应急装备及设施进行环境风险应急。	可行
6	储运工程	依托现有原料库进行原料暂存	本项目依托防爆柜进行清洁剂、油墨等原辅料的暂存可以满足本项目暂存需求。	可行

注：本项目仅危废库依托恒谊路厂区，其余依托本厂区（高科厂区）现有。

4、主要原辅材料

本项目主要原辅材料情况详见下表。

表 2-7 建设项目主要原辅材料一览表（高科厂区）

序号	原辅料名称	主要成分、规格	形态	扩建前使用量	扩建后使用量	变化量	最大暂存量	包装形式	储存方式	储存位置	来源
1	偏光片卷材	三醋酸纤维膜，PE膜，PET膜，聚乙烯醇膜等；宽幅1000~2250mm、卷径300~1000mm、长度3000m以下/卷	卷筒状	18000km (约6000卷)	21600km (约7200卷)	+3600km (1200卷)	200卷	桶装	铁架贮存	原料库	自产*
2	无尘布	100%聚酯纤维；内径7668mm	固态	180万片	183.6万片	+3.6万片	4万片	袋装	铁架贮存	原料库	中国
3	油墨	2-丁酮60%-85%、乙醇3%-10%、异丙醇1%-5%、乙酸乙酯1%-3%等，VOCs含量84.2%~89.7%，0.75L/瓶	液态	0.2t	2.2t	+2t	0.5t	瓶装	瓶装密封	防爆柜	国外
4	防静电液	水≥99%、四级铵盐<1%，	液态	0	1t	+1t	0.1t	桶装	桶装	原料	国外

		100kg/桶							密封	库	
5	清洁剂	柠檬水（环己烷 39.21%、乙醇 19.07%、1-乙基-2-甲基-环丙烷 12.76%、顺-1,3-二甲基环戊烷 9%、甲基环己烷 6.44%、甲基环戊烷 4.98%、2-甲基庚烷 2.99%、异己烷 3.48%、1,4-二甲基环己烷 0.7%、2,3,4-三甲基正己烷 0.5%、1-乙基-3-甲基-环戊烷 0.45%、1,2,3-三甲基环戊烷 0.41%等），VOCs 含量 673g/L，25L/桶	液态	0.611t	1.611t	+1t	0.5t	桶装	桶装密封	防爆柜	国外
6	清洁剂	乙酸乙酯≥99%，20L/桶	液态	0.5	1.5t	+1t	0.5t	桶装	桶装密封	防爆柜	国外

*注：偏光片卷材来自现有偏光片二工厂偏光片卷材生产线，为偏光片卷材原外售部分。

本次项目在擦胶过程中使用清洁剂，对照《清洗剂挥发性有机化合物含量限值》（GB38508-2020），属于有机溶剂型清洁剂；喷码过程中使用少量油墨，对照《油墨中可挥发性有机化合物（VOCs）含量的限值》（GB38507-2020），属于溶剂型油墨。

本项目偏光片产品主要用于供应三星等领先企业，其对偏光片产品品质有较高的要求。本项目所用的清洁剂属于有机溶剂型清洁剂，油墨属于溶剂油墨，均为企业多年实践经验所得，具备与产品配套的最佳的清洁性能和喷码性能，能够在最大程度上保证产品品质；目前市面上的水基、半水基型清洗剂产品，以及水基型、能量固化型油墨，均不能达到与之相配套的效果。

中国光学光电子行业协会液晶分会已出具《关于偏光片生产工艺中溶剂型油墨和清洗剂不可替代的说明》（可见附件），该说明中明确：在现阶段的技术水平条件下，溶剂型油墨和清洗剂是最佳选项。水基型油墨和清洗剂中的水分会从偏光片边缘浸入偏光片内部，造成偏光片边缘变形无法恢复；同时，水基型油墨和清洗剂在干燥过程会在偏光片表面产生水渍，对偏光片的偏光性能造成干扰。能量固化型油墨因其黏度过大，固化不良、附着力不强、固化修复不易清除剥离、特定颜色固化特性较差等原因，会导致偏光片上出现油墨污染不良。因此，现阶段偏光片制造技术上仅能使用溶剂型油墨和清洗剂。

因此，在现阶段技术水平条件下，本项目油墨和清洁剂具备不可替代性。

本项目使用的清洁剂和油墨的 VOCs 含量均满足国家及省 VOCs 含量限值要求，详见下表。

表 2-8 清洁剂和油墨组分一览表

名称	主要成分及含量	VOC 含量	VOC 含量限值	相符性	标准限值来源
清洁剂 (柠檬水)	环己烷 39.21%、乙醇 19.07%、1-乙基-2-甲基-环丙烷 12.76%、顺-1,3-二甲基环戊烷 9%、甲基环己烷 6.44%、甲基环戊烷 4.98%、2-甲基庚烷 2.99%、异己烷 3.48%、1,4-二甲基环己烷 0.7%、2,3,4-三甲基正己烷 0.5%、1-乙基-3-甲基-环戊烷 0.45%、1,2,3-三甲基环戊烷 0.41%	673g/L	≤900g/L	相符	《清洗剂挥发性有机化合物含量限值》(GB38508-2020)表 1
清洁剂 (乙酸乙酯)	乙酸乙酯≥99%	900g/L*	≤900g/L	相符	
油墨	2-丁酮 60%-85%、乙醇 3%-10%、异丙醇 1%-5%、乙酸乙酯 1%-3%	84.2%~89.7%	≤95%	相符	《油墨中可挥发性有机化合物(VOCs)含量的限值》(GB38507-2020)表 1

*注：清洗剂(乙酸乙酯)中挥发性有机化合物(VOCs)为乙酸乙酯≥99%，本项目取 100%，乙酸乙酯密度为 0.90g/mL，则该清洗剂最大挥发性有机物含量为 900g/L；清洗剂(柠檬水)中均为挥发性有机化合物(VOCs)，根据其 VOCs 含量报告，清洗剂(柠檬水)最大挥发性有机物含量为 673g/L，两种清洗剂均满足《清洗剂挥发性有机化合物含量的限值》(GB38508-2020)表 1 清洗剂 VOCs 含量及特定挥发性有机物限值要求中有机溶剂清洗剂中 VOCs 含量≤900g/L 限值要求；根据油墨 VOCs 含量报告，其 VOCs 含量为 84.2%~89.7%，本项目取最大值 89.7%，满足《油墨中可挥发性有机化合物(VOCs)含量的限值》(GB38507-2020)表 1 油墨中可挥发性有机化合物含量的限值中溶剂油墨中喷墨印刷油墨对应的挥发性有机化合物(VOCs)限值 95%要求。

此外，本项目清洁剂中不含二氯甲烷、三氯甲烷、三氯乙烯、四氯乙烯、苯、甲苯、乙苯和二甲苯等物质，满足《清洗剂挥发性有机化合物含量限值》(GB38508-2020)表 1 标准要求；本项目油墨中不含卤代烃及 GB38507-2020 附表 A.1 中所列物质，符合《油墨中可挥发性有机化合物(VOCs)含量的限值》(GB38507-2020)要求。

综上所述，本项目所用的溶剂型油墨和清洁剂在现阶段均具备不可替代性，其 VOCs 含量符合《油墨中可挥发性有机化合物(VOCs)含量的限值》(GB38507-2020)、《清洗剂挥发性有机化合物含量限值》(GB38508-2020)要求；因此，本项目所

用的溶剂型油墨和清洁剂与《江苏省挥发性有机物清洁原料替代工作方案》（苏大气办〔2021〕2号）要求相符。

需要说明的是，本项目采用溶剂型油墨和清洗剂，主要是受到现阶段技术水平限制；在今后的运营过程中，在满足产品质量标准要求的前提下，企业应优先使用符合国家、省和本市要求的低（无）VOCs含量产品。

本项目原辅材料理化性质见下表。

表 2-9 主要原辅材料理化性质一览表

物质名称	分子式	CAS 号	理化特性	燃烧性、爆炸性	毒性毒理
2-丁酮	C ₄ H ₈ O	78-93-3	无色透明液体，易挥发，能与乙醇、乙醚、苯、氯仿、油类混溶；沸点 79.6℃，闪点 -9℃，爆炸上限 11.4%，爆炸下限 1.7%，饱和蒸气压 9.49kPa（20℃），密度 0.806g/mL。	易燃液体；蒸汽能与空气形成爆炸性混合物	低毒；LD ₅₀ （大鼠经口）3300mg/kg
乙醇	C ₂ H ₆ O	64-17-5	无色透明、易燃易挥发液体，有酒的气味和刺激性辛辣味，溶于水、甲醇、乙醚和氯仿，能溶解许多有机化合物和若干无机化合物；沸点 78℃，闪点 12℃，爆炸上限 19%，爆炸下限 3.3%，饱和蒸气压 5.333kPa（19℃），密度 0.789g/mL。	易燃液体；与空气混合形成爆炸性混合物；遇明火、高温、氧化剂易燃；燃烧产生刺激烟雾	中毒；LD ₅₀ （大鼠经口）7060mg/kg，LD ₅₀ （小鼠经口）3450mg/kg
异丙醇	C ₃ H ₈ O	67-63-0	无色，有强烈气味，有似乙醇和丙酮混合物的气味；溶于水、醇、醚、苯、氯仿等大多数有机溶剂，能与水、醇、醚相混溶，与水能形成共沸物。沸点 82.5℃，闪点 11.7℃，爆炸上限 12.7%，爆炸下限 2.0%，饱和蒸气压 4.40kPa（20℃），密度 0.7863g/cm ³ 。	易燃液体；与空气混合可爆；遇明火、高温、氧化剂易燃；燃烧产生刺激烟雾	中毒；LD ₅₀ （大鼠经口）5045mg/kg，LD ₅₀ （小鼠经口）3600mg/kg
乙酸乙酯	C ₄ H ₈ O ₂	141-78-6	无色澄清液体，有芳香气味，易挥发，微溶于水，溶于醇、酮、醚、氯仿等大多数有机溶剂；沸点 77.2℃，闪点 -4℃（闭杯）、7.2℃（开杯），爆炸上限 11.5%，爆炸下限 2.0%，饱和蒸气压 13.33kPa（27℃），密度 0.90g/mL。	易燃，其蒸汽与空气可形成爆炸性混合物，遇明火、高热能引起燃烧爆炸	中毒；LD ₅₀ （大鼠经口）5620mg/kg，LD ₅₀ （小鼠经口）4100mg/kg
四级铵盐	R ₄ NX	112-03-8	为铵离子中的四个氢原子都被烃基取代而生成的化合物，与无机盐性质相似，易溶于水，水溶液能导电。	热分解排出有毒氮氧化物烟雾	LD ₅₀ （大鼠经口）500mg/kg

1, 3-二甲基环戊烷	C ₇ H ₁₄	2453-00-1	沸点 97.2°C, 闪点-5°C, 密度 0.762g/mL。	易燃; 其蒸汽与空气混合能形成爆炸性混合物, 遇明火、高热极易燃烧或爆炸; 在高温火场中, 受热的容器或储罐有破裂和爆炸的危险	未见相关文献记载
甲基环己烷	C ₇ H ₁₄	108-87-2	无色液体, 能与丙酮、苯、乙醚、四氯化碳、乙醇混溶, 不溶于水; 沸点 100.9°C, 闪点-3°C, 爆炸上限 6.7%, 爆炸下限 1.2%, 饱和蒸气压 5.73kPa (25°C), 相对密度 0.7693g/mL。	易燃液体; 与空气混合可爆; 遇明火、高温、氧化剂易燃; 燃烧产生刺激烟雾	中毒; LD ₅₀ (大鼠经口) 3200mg/kg, LD ₅₀ (小鼠经口) 2550mg/kg
甲基环戊烷	C ₆ H ₁₂	96-37-7	无色透明液体, 易溶于醚, 能与醇和苯混溶, 不溶于水; 沸点 71.82°C, 闪点-23°C, 爆炸上限 8.4%, 爆炸下限 1.0%, 饱和蒸气压 13.33kPa (17.9°C), 相对密度 0.7486g/mL。	易燃液体; 遇明火、高温、氧化剂易燃; 燃烧产生刺激烟雾	低毒; LCL0 (大鼠吸入) 95000mg/m ³ /2h
2-甲基庚烷	C ₈ H ₁₈	592-27-8	不溶于水, 可混溶于醇、酮、醚、氯仿; 沸点 116°C, 闪点-40°F, 相对密度 0.698g/mL。	高度易燃	未见相关文献记载
异己烷	C ₆ H ₁₄	73513-42-5	一般指 2-甲基戊烷, 无色透明液体, 不溶于水, 溶于乙醇、乙醚、苯等大多数有机溶剂; 沸点 68~70°C, 闪点-9°F, 爆炸上限 7.0%, 爆炸下限 1.0%, 饱和蒸气压 53.32kPa (41.6°C), 密度 0.653g/mL。	易燃液体; 与空气混合可爆; 遇明火、高温、氧化剂易燃; 燃烧产生刺激烟雾	低毒; LCL0 (小鼠吸入) 325000mg/m ³ /2h

5、主要生产设施及设施参数

本项目主要新增的生产设施情况详见下表。

表 2-10 建设项目新增设施情况一览表（高科厂区）

主要生产单元	主要工段	主要生产设备	设备规格、型号	数量(台/套)	备注
Mobile 偏光片	合板工段	合板机	定制：4-8 寸	2	新增
	裁切、喷码工段	裁切机	XKY-1700	1	新增
		喷码机	定制：4-8 寸	1	新增
	检查、擦胶工段	检查机	定制：4-8 寸	2	新增
		擦胶机	定制：4-8 寸	4	新增
	面取工段	面取机	HC-58	7	新增
包装工段	包装线	定制：4-8 寸	2	新增	
辅助工程	废气处理	布袋除尘器	/	1	新增
		二级活性炭吸附塔	/	1	将依托的活性炭吸附塔升级改造为二级活性炭吸附塔

6、VOCs 平衡及水平衡

本项目油墨及清洁剂平衡见下表。

表 2-11 本项目油墨物料平衡表

投入 (t/a)				产出 (t/a)				
物料名称	数量		组分	数量	物料名称		数量	
油墨*	2	其中	固体分	0.206	进入产品	附着的油墨		0.206
			VOCs	1.794	进入废气	有组织	VOCs	0.162
			-	-		无组织	VOCs	0.179
			-	-	二级活性炭吸附	VOCs		1.453
合计	2	-	2	-	-		2	

*注：本次使用油墨无需调配。

表 2-12 本项目清洁剂物料平衡表

投入 (t/a)				产出 (t/a)				
物料名称	数量		组分	数量	物料名称		数量	
清洗剂 (柠檬水)	1	其中	VOCs	2	进入废气	有组织	VOCs	0.196
			-	-		无组织	VOCs	0.04
清洗剂 (乙酸乙酯)	1		-	-	活性炭吸附	VOCs		1.764
合计	2		-	2	-	-		2

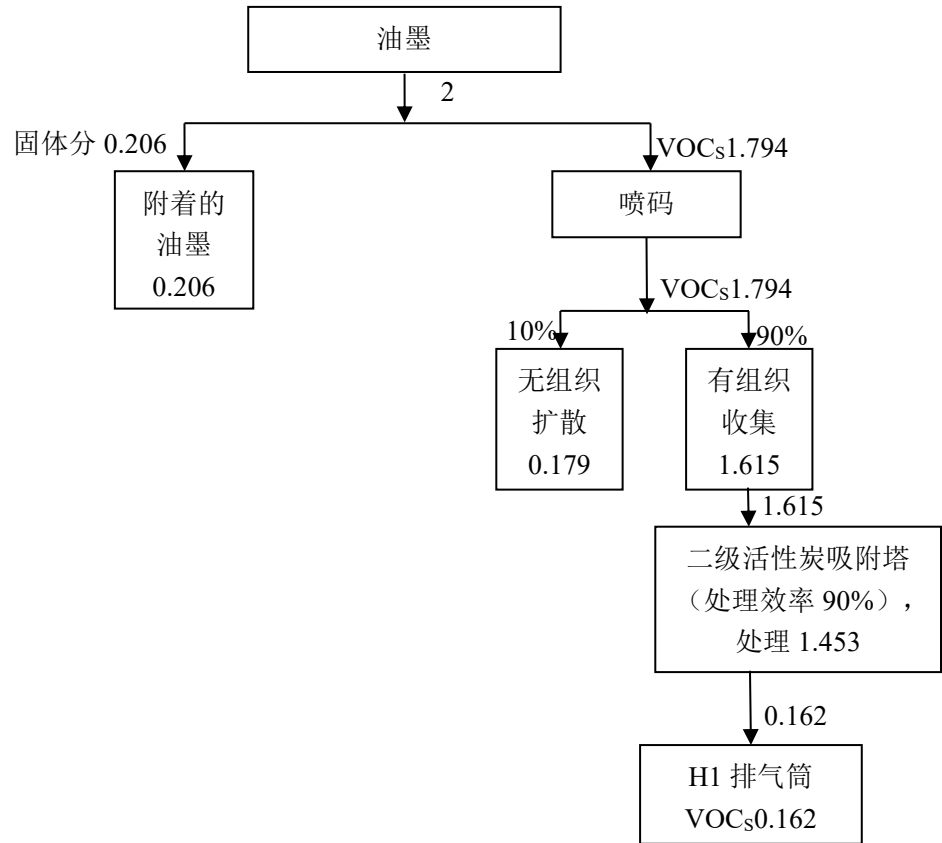


图2-1 建设项目喷码油墨平衡图 (t/a)

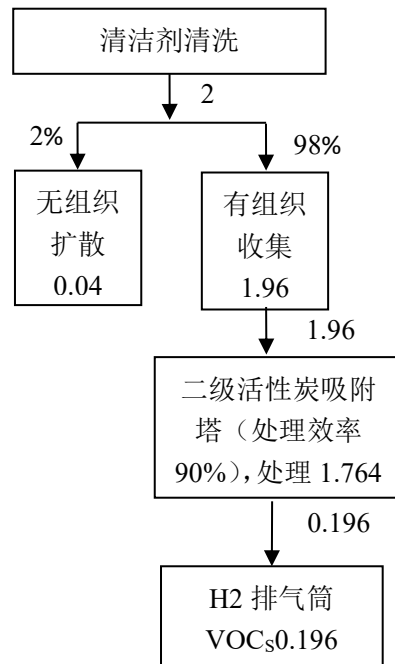


图2-2 建设项目清洗工序物料衡图 (t/a)

本次扩建前后用水及排水均不发生变化，本项目建成后全厂水平衡情况如下：



图2-3 项目建成后高科厂区水平衡图 (t/a)

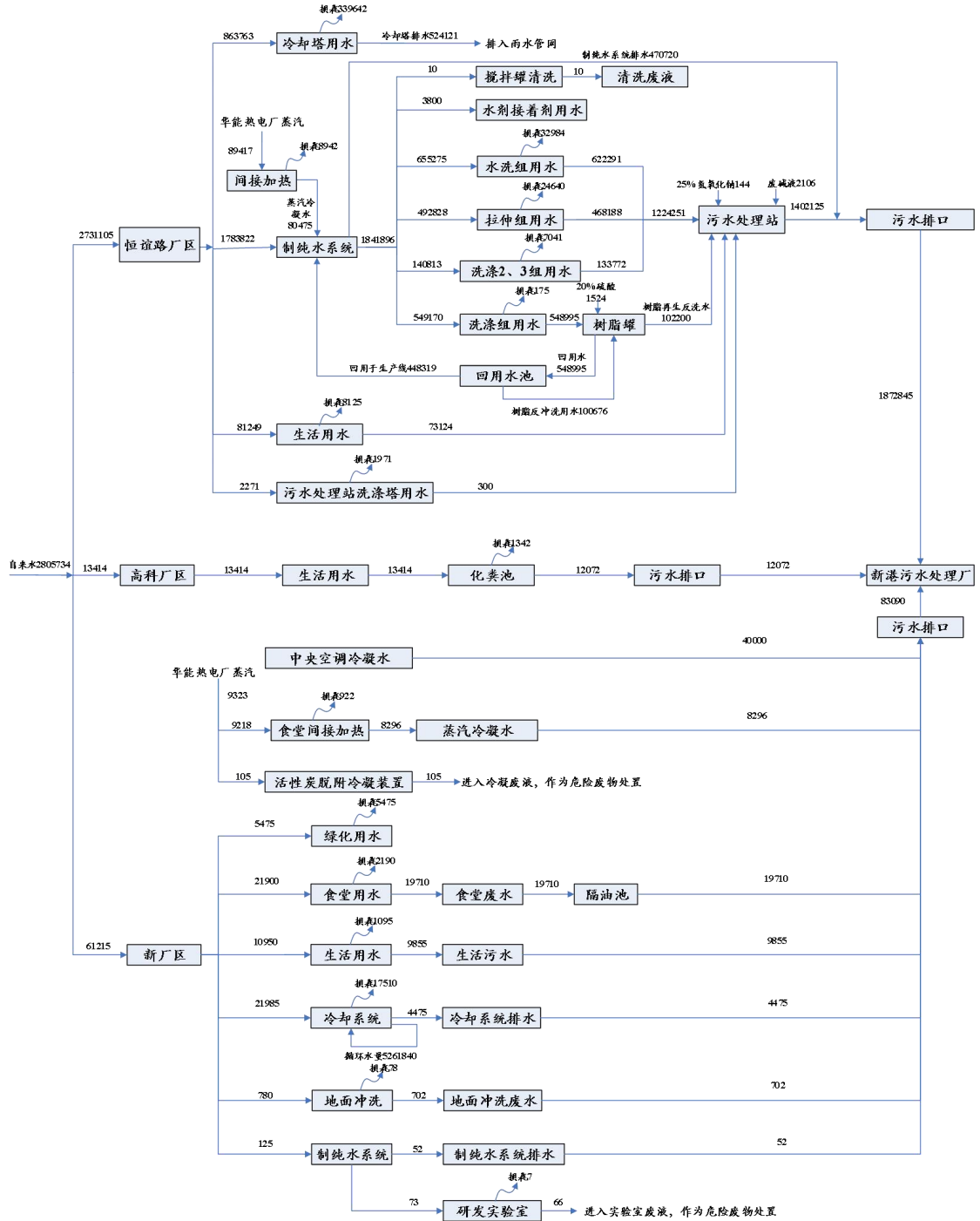


图2-4 项目建成后全厂水平衡图 (t/a)

7、劳动定员及工作制度

(1) 劳动定员

职工定员：本项目所用职工在厂区内调配，不新增。

(2) 工作制度

工作班制：采取两班制，每班工作 10 小时，全年工作 300 天。

8、厂区平面布置

本次扩建在现有高科厂区偏光片三工厂内进行，具体位置及平面布局可见附图。

9、环保投资

本项目环保投资 330 万元，占项目总投资 5000 万元的 6.6%。本项目环保投资情况见下表。

表 2-13 环保投资情况一览表

类别	产污环节		污染物	治理措施（设施数量、处理能力等）	处理效果、执行标准或拟达标准	投资（万元）
废气	Mobile 偏光片生产	面取	颗粒物	布袋除尘器1套（新增）+15m排气筒1根，排气筒依托现有	达《大气污染物综合排放标准》（DB32/4041-2021）要求	280
		喷码、擦胶	非甲烷总烃	二级活性炭吸附塔1套（由活性炭吸附塔升级改造）+15m排气筒1根，排气筒依托现有		
噪声	合板机、裁切机等		噪声	设备减振设施，消声器等	厂界噪声达标	10
固废	生产过程		一般固体废物	高科厂区一般固废暂存区，依托现有	防风、防雨、防漏、防渗透，确保不产生二次污染	5
			危险固体废物	恒谊路11号厂区危废库，依托现有		15
绿化			依托厂区现有		满足环境管理要求	--
环境管理			委托有资质的环境监测部门		保证日常监测工作的开展	10
厂区雨、污水管网			雨污分流		雨污分流	--
排污口规范化设置			满足《江苏省排污口设置及规范化整治管理办法》要求		满足《江苏省排污口设置及规范化整治管理办法》要求	2
风险防范措施			配备风险防范装备		配备风险防范装备	8
“以新代老”措施			--		--	--
合计			--		--	330

一、施工期

本项目在现有厂房内进行生产，施工期主要为机器的安装，污染较小，本次不做详细说明。

二、运营期

主要是对企业自产偏光片卷材进行裁切和检查，形成特定规格的偏光片。工艺流程图如下：

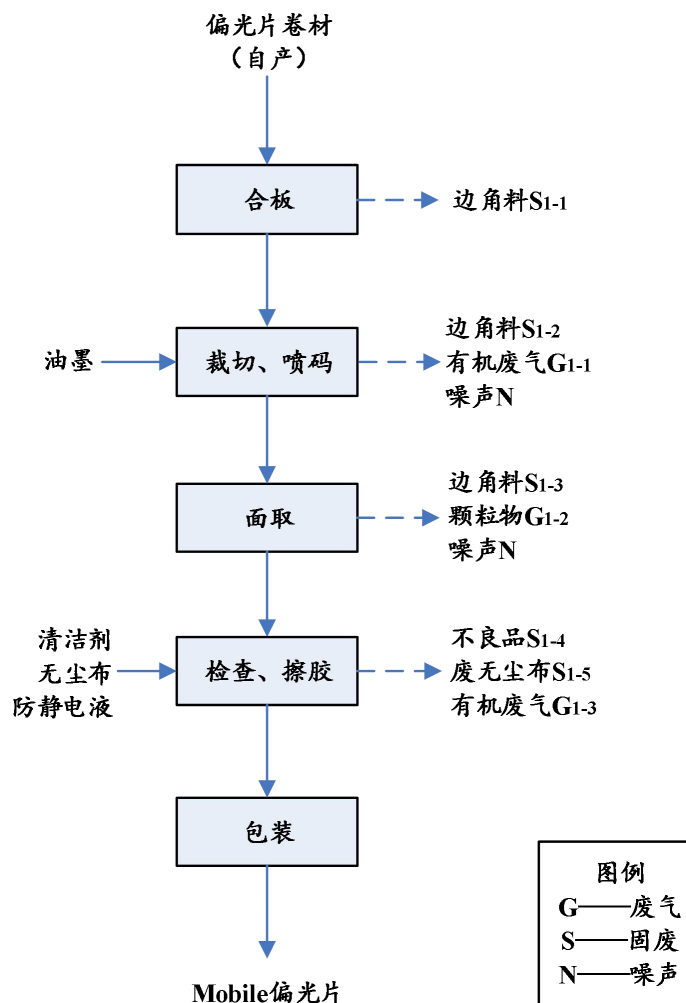


图2-5 Mobile偏光片生产工艺及产污环节图

工艺流程及产污环节简述：

(1) 合板：此过程所用的原料——偏光片卷材均为企业自产，来自现有偏光片二工厂偏光片卷材生产线。其中的部分卷材由于其表面的保护膜未贴合完好，需要将其表面的保护膜剥离后在合板设备（合板机）中重新贴合完善；其余原已贴合完好的原料无需进行合板操作。此工段保护膜剥离会产生一定量的废边角料 S₁₋₁。

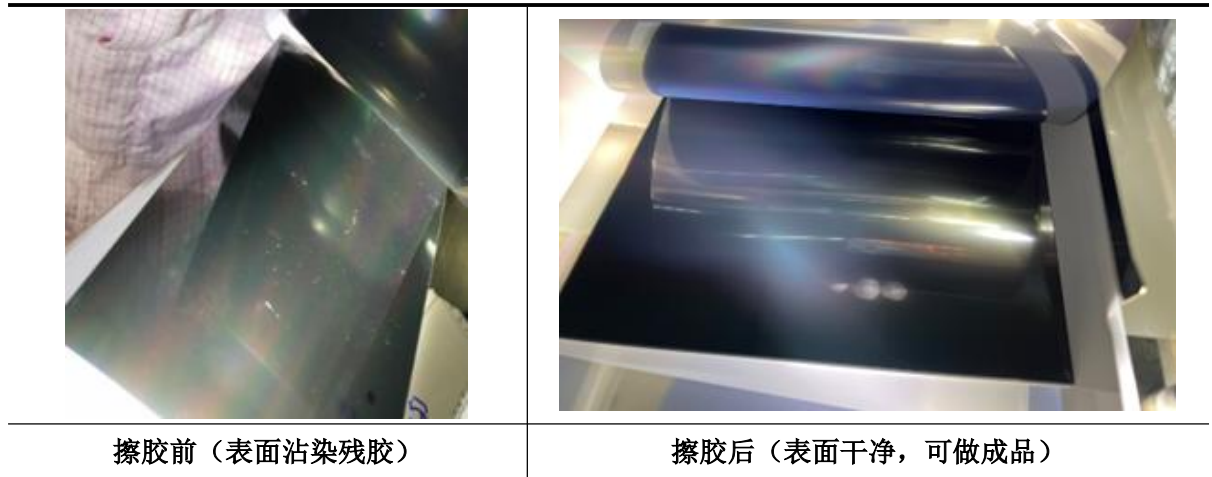
(2) 裁切、喷码：利用裁切机将大规格的原料——偏光片卷材根据订单需要裁切

成小规格的偏光片，并根据需要对部分偏光片在常温条件下进行喷码作业。裁切过程产生的废边角料 S₁₋₂ 粒径较大，无粉尘产生；喷码工序中油墨挥发产生有机废气 G₁₋₁，以非甲烷总烃计；此外过程还有噪声 N 产生。

(3) 面取：对片材按照要求进行高度整列作业，根据实际产品型号，参照对应的量产图，利用面取机进行尺寸精确面取，对片材边缘进行精细打磨。面取过程中会产生偏光片碎屑 G₁₋₂，以颗粒物计；此外还会产生边角料 S₁₋₃、噪声 N。

(4) 检查、擦胶：利用定制的检查机对片材进行光学检测以及尺寸精度测量。检查出的部分不良品仅片材表面及边缘异常残留少量残胶，对该部分片材进行擦胶处理后，仍具备利用价值。擦除残胶后的片材重新进行检查；检查合格则可进行后续加工，检查不合格则作为不良品 S₁₋₄ 处理。

擦胶前后偏光片表面对比情况如下：



该过程采用擦胶机自动擦除片材表面及边缘的残胶。将不良品片材投入擦胶机。擦胶机采用料匣自动上料，在常温条件下采用沾染清洁剂（第一次擦拭采用柠檬水，第二次擦拭采用乙酸乙酯）和防静电液的无尘布对片材表面进行自动清洁。在正面清洗转盘自动清洁完毕片材正面后，经翻转机械手进行翻转，在反面清洗转盘自动清洁片材反面。自动擦胶环节清洁剂中有机组分挥发产生有机废气 G₁₋₃，以非甲烷总烃计；此外还会产生沾染有机溶剂和残胶的废无尘布 S₁₋₅、噪声 N。

擦胶机工作原理示意图如下：

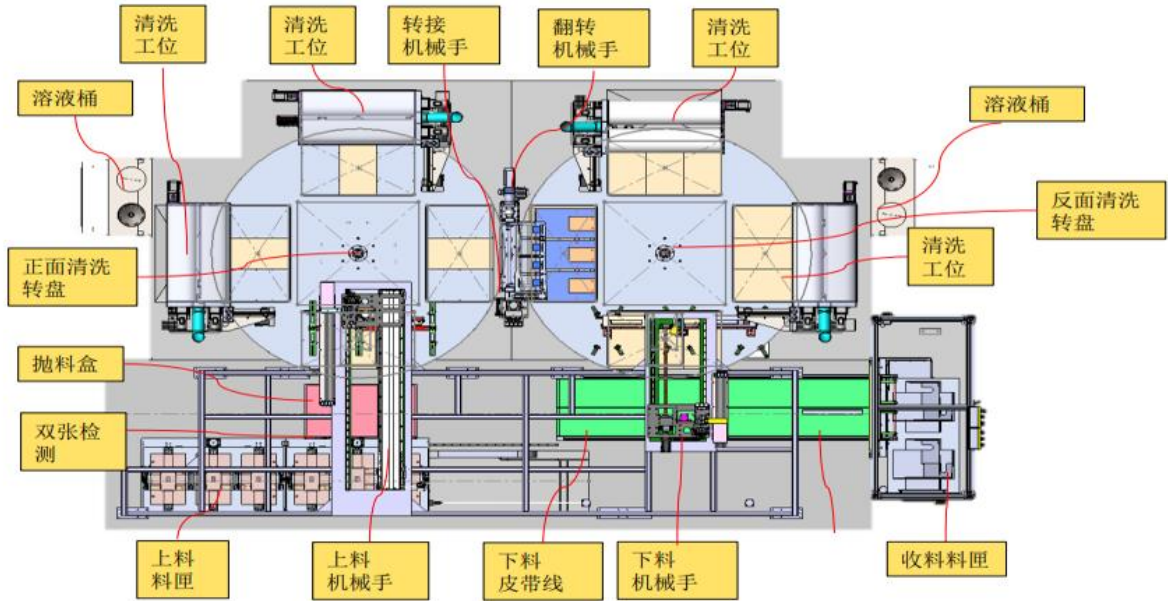


图2-6 擦胶机工作原理示意图

擦胶机实物照片如下：



(5) 包装：将偏光片称重后装箱打包，即为偏光片成品。

三、本次扩建涉及产排污环节

表 2-14 本次扩建涉及主要产污环节一览表

污染类型	污染物编号	污染物名称	产污环节	主要成分	收集措施	处理措施	排放去向
废气	G ₁₋₁	喷码废气	喷码	2-丁酮、乙醇、异丙醇、乙酸乙酯	集气罩收集	二级活性炭吸附塔1套+15m排气筒1根	大气环境
	G ₁₋₃	擦胶废气	检查、擦胶	乙酸乙酯、环乙烷、乙醇、烷类混合物	密闭工段+密闭管道		
	G ₁₋₂	面取废气	面取	颗粒物	集气罩收集	布袋除尘器1套+15m排气筒1根	
噪声	N	/	合板机、裁切机等设备运行	/	/	隔声、减振、消声措施	/
固废	S ₁₋₁ 、S ₁₋₂ 、S ₁₋₃	边角料	合板、裁切、面取	废保护膜、偏光片	分类收集、安全合理暂存		委托处置
	S ₁₋₄	不良品	检查	偏光片			
	S ₁₋₅	废无尘布	擦胶	无尘布、残胶、乙酸乙酯、柠檬水			
	—	生产垃圾	生产过程、废气处理等	废包装材料、废布袋、无尘服等			
	—	废桶	原料包装	原料桶、柠檬水、乙酸乙酯、乙醇等			
	—	集尘	废气处理	废气处理脱出粉尘			
	—	废活性炭	废气处理	活性炭、乙酸乙酯、乙醇、2-丁酮、异丙醇等			

1、现有项目环保手续履行情况

现有项目环境影响评价、竣工环境保护验收情况详见下表。

表 2-15 杉金光电(南京)有限公司环评及验收情况

编号	项目	审批单位、审批时间及批准文号	主要建设内容	验收时间	备注
1	乐金化学(南京)信息电子材料有限公司偏光板制造厂项目	批复较早, 暂无文号, 2003年9月30日	偏光片 4200 万片	2005年7月1日 宁环验〔2005〕41号	偏光片 1#线
2	乐金化学(南京)信息电子材料有限公司(扩建项目)	批复较早, 暂无文号, 2005年2月25日	偏光片 5400 万片	2007年6月25日 宁环验〔2007〕56号	偏光片 2#线
3	年产2400万张偏光板项目	批复较早, 暂无文号, 2010年10月19日	偏光片 2400 万张	2012年8月6日 栖环验开〔2012〕006号	偏光片 3#线
4	偏光板物品仓库建设工程	批复较早, 暂无文号, 2009年8月19日	不新增产能	2011年10月17日 宁环验〔2011〕158号	辅助型
5	偏光板原材料仓库项目	宁开委环表复字〔2013〕39号, 2013年7月5日	不新增产能	2015年9月16日 宁开委环验字〔2015〕30号	辅助型
6	偏光板包装原材料仓库项目	宁开委环登复字〔2013〕44号, 2013年7月22日	不新增产能	未建设	辅助型
7	偏光板2工厂新增办公楼层项目	宁开委环登复字〔2014〕05号, 2014年3月20日	不新增产能	2016年1月25日 宁开委环验字〔2016〕4号	辅助型
8	年产1800万米偏光膜建设项目	2012年5月22日, 栖环发〔2012〕37号	偏光膜 1800 万米	2016年7月11日 宁开委环验字〔2016〕19号	偏光片 卷材 1-2#线
9	年产1800万米偏光片卷材建设项目修编	宁开委环建字〔2015〕9号, 2015年8月4日	不新增产能		
10	年产1200万米偏光板卷材项目	宁环建〔2015〕114号, 2015年11月12日	偏光片卷材 1200 万米	2016年12月20日 宁环验〔2016〕115号	偏光片 卷材 3#线
11	蒸汽压力稳定应急装置项目	宁开委环表复字〔2014〕23号, 2014年7月25日	不新增产能	2019年4月29日 宁开委行审许可字〔2019〕124号	辅助型
12	年产1200万米偏光片卷材项目	宁开委环建字〔2017〕4号, 2017年5月5日	偏光片卷材 1200 万米	2018年6月19日 宁开委行审许可字〔2018〕164号	偏光片 卷材 4#线
13	偏光片卷材技改(一期)项目	宁开委行审许可字〔2018〕48号, 2018年3月16日	偏光片卷材 2400 万米	2018年7月16日 宁开委行审许可字〔2018〕217号	偏光片 卷材 1-3#线 技改

与项目有关的原有环境污染问题

14	偏光片后工程加工设备搬迁项目	宁开委行审许可字(2018)117号, 2018年5月3日	将偏光片后工程加工设备自恒谊路厂区搬迁至兴科路15号(南京高科股份有限公司厂区内), 项目搬迁后偏光片产能不变, 仍为500万片/年。	2018年11月完成竣工环保验收	偏光片后工程加工设备搬迁
15	偏光板卷材技改(二期)项目	宁开委行审许可字(2020)61号, 2020年3月19日	对现有2条偏光片卷材生产线进行技术改造, 改造后增加偏光片卷材年产能600万米	2020年8月26日宁开委行审许可字(2020)206号	偏光片卷材1#、2#线技改
16	偏光板卷材技改(三期)项目	宁开委行审许可字(2020)183号, 2020年8月4日	对现有2条偏光片卷材生产线(3、4号线)进行技术改造, 改造后增加偏光片卷材年产能1200万米	2020年8月26日完成竣工环保验收	偏光片卷材3#、4#线技改
17	偏光板后工程搬迁(二期)项目	宁开委行审许可字(2020)273号, 2020年11月25日	将一工厂(恒谊路11号偏光片1工厂)中偏光片(TV产品)对应产线及其配套污染防治设施搬迁至三工厂(兴科路15号南京高科股份有限公司租赁厂房), 项目搬迁后偏光片产能不变, 仍为2400万张/年	2021年4月1日完成竣工环保验收	偏光片1-3#线中偏光片(TV产品)对应产线及其配套污染防治设施搬迁
18	年产500万m ² 偏光板卷材分切产能提高技改项目	宁开委行审许可字(2021)58号	对现有偏光片一工厂中偏光片后工程生产线进行技术改造, 改造后新增年产偏光片500万m ² (约合2500万片)	2021年7月29日完成竣工环保验收	偏光片1-3#线技改
19	光学2工厂VOCs治理技改项目	于2022年1月24日完成备案, 备案号20223201000200000004	在现有厂区内, 对现有偏光片前工程生产线VOCs治理设施进行升级改造, 提升污染治理。项目改造后偏光片年产能保持不变	已备案	辅助型
20	新型显示用偏光片高端数字化生产线改造升级项目	宁开委行审许可字(2022)34号	对偏光片一工厂现有偏光片生产线进行技术改造, 通过增设和改造相关设备和设施对生产线进行进一步优化, 改造后偏光片产能保持不变, 仍为12100万	2022年10月13日完成竣工环保验收	偏光片1-3#线技改

			张		
21	高端新型显示用偏光片技术攻关及产业化	宁开委行审许可字(2022)35号	在现有厂区2栋内,购置偏光片前工程研发用实验室设备,攻关前沿新型显示偏光片技术;对2栋产线改造,设备升级,并在2栋构筑冷冻水温度及RTO气体监测系统;改造后偏光片卷材产能保持不变,仍为8400万米	2022年10月13日完成竣工环保验收	偏光片卷材1-4#线技改
22	偏光板卷材技改(四期)项目	宁开委行审许可字(2022)40号	对现有4条偏光片卷材生产线“涂胶-合板-干燥”工段进行技术改造,改造前后偏光片卷材产能保持不变,仍为8400万米;同时对现有化学品仓库进行扩建,新增150m ² 危废库,其余保持不变	2022年10月13日完成阶段性竣工环保验收	偏光片卷材1-4#线技改
23	杉金光电偏光片研发一期项目	宁开委行审许可字(2022)147号	(1)利用现有1075m ² 厂房,购置喷码双工位改善1台、冷裁裁切改善件1台、Plasma1台,新增3条研发线,从事前沿高附加值偏光片产品的研发。本项目仅进行研发,无生产活动,研发产品全部废弃或交由客户认证,不涉及新增产品及产能。 (2)对现有IT办公室进行扩建,扩建区域面积约46m ² ,用于公司IT部门人员日常办公使用,承诺不对外经营。本项目不新增职工,所有职工在现有人员中调剂。 (3)对现有原材料仓库进行部分拆除,用于对现有化学品仓库进行扩建,化学品仓库新增建筑面积约为200m ² ,用于	建设中	研发一期项目

			公司生产配套，承诺不对外经营。		
24	杉金光电偏光片扩产升级及偏光片全球研发中心项目及废碱液自行利用处置技改项目	宁开委行审许可字(2024)46号	新建生产厂房1栋、综合楼1栋，以及配套辅助设施，从事前沿高附加值偏光片产品的研发；同时将现有偏光片一工厂的部分设备设施搬迁至新建的1#生产厂房，并新购部分设备设施，形成偏光片(TV产品)生产线1条(设计生产能力5000万片/年)，搬迁前后全厂偏光片设计产能保持不变	新厂区暂未开始建设，废碱液自行利用处置技改项目验收中	杉金光电偏光片扩产升级及偏光片全球研发中心项目及废碱液自行利用处置技改项目
25	车载显示用偏光片及表面处理技术的研发及产业化项目	宁开委行审许可字(2024)49号	(1) 利用现有研发一期偏光片卷材制作线，对补色工段进行技术改造，其余工艺均不发生变化。 (2) 利用现有二工厂偏光片卷材4号线，对TAC膜表面处理工段以及补色工段进行技术改造，其余工艺均不发生变化。	建设中	研发一期偏光片卷材制作线、二工厂偏光片卷材4#线技改
26	新建偏光片混合室项目	宁开委行审许可字(2024)83号	在偏光片二工厂内建设偏光片接着剂生产线，用于生产自主研发的偏光片接着剂，建成后实现年产7000吨偏光片接着剂的生产能力	验收中	扩建偏光片接着剂生产线

注：亮色底纹为高科厂区现有相关环保手续。

杉金光电(南京)有限公司已于2024年7月5日变更了排污许可证(证书编号：91320192MA22TQ3J6Y001Q)，排污许可证正本见附件。

2、现有项目产品及产能

现有项目产品及产能情况详见下表：

表 2-16 现有项目产品方案一览表

序号	生产线名称	产品名称	设计能力
1	偏光片生产线	偏光片	1.45亿片
2	偏光片卷材生产线	偏光片卷材	8400万米

3、现有项目生产工艺

现有项目产品主要包括偏光片卷材、偏光片、偏光片接着剂。

①偏光片卷材生产工艺

偏光片卷材生产工艺主要包括延伸、Coating 两个工段。

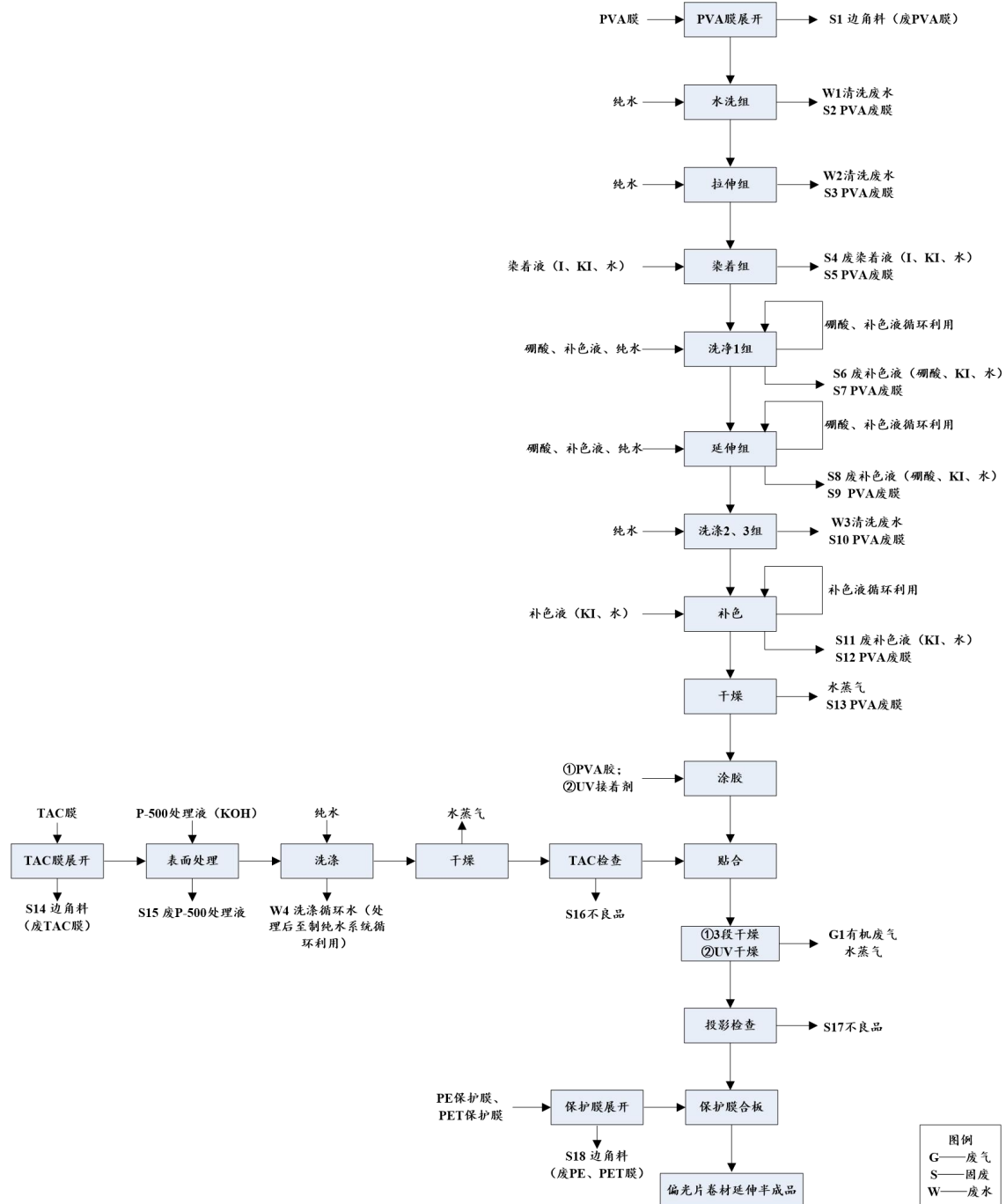


图2-7 现有项目偏光片卷材（延伸工段）工艺流程及产污环节图

工艺原理说明：

(1) PVA 膜展开：将原料 PVA 膜放入 PVA 膜放卷装置中，由啮合轧辊滚动进行放卷。此工序会因机械划伤等因素产生一定量的边角料 (S1)。

(2) 水洗组、拉伸组：放卷后的 PVA 膜在清洗装置内用纯水洗净后进入拉伸工序。此工序会产生一定量的清洗废水 (W1、W2)；此外还会因机械划伤等因素产生一定量的 PVA 废膜 (S2、S3)。

(3) 染着组：拉伸后的 PVA 膜进入染着装置，浸入碘和碘化钾的水溶液，使碘离子 (I³⁻、I⁵⁻等) 填充在平行的聚乙烯醇高分子链之间，有碘离子存在区域光线被阻挡不能通过，碘离子和聚乙烯醇分子中间区域可以选择性透过与之平行的光线，即赋予聚乙烯醇膜 (PVA) 偏光的特性。此工序会产生一定量的废染着液 (S4)；此外还会因机械划伤等因素产生一定量的 PVA 废膜 (S5)，其上沾染一定量含碘废液 (I、KI、水)。

(4) 洗净 1 组：着色后的 PVA 膜经洗净装置 (槽液为纯水、KI、硼酸混合液) 除去表面的染着液。此工序会产生一定量的废补色液 (S6)；此外还会因机械划伤等因素产生一定量的 PVA 废膜 (S7)，其上沾染一定量含碘废液 (硼酸、KI、水)。

(5) 延伸组：PVA 膜在延伸槽 (槽液为纯水、KI、硼酸混合液) 内对碘分子进行拉伸取向。此工序会产生一定量的废补色液 (S8)；此外还会因机械划伤等因素产生一定量的 PVA 废膜 (S9)，其上沾染一定量含碘废液 (硼酸、KI、水)。

(6) 洗涤 2、3 组：延伸后的 PVA 膜在洗涤装置 (槽液为纯水) 进行洗净以去除表面残留的硼酸。此工序会产生一定量的清洗废水 (W3)；此外还会因机械划伤等因素产生一定量的 PVA 废膜 (S10)。

(7) 补色：将 PVA 膜置于补色装置 (槽液为 KI 水溶液) 中进行光学色相调整。此工序会产生一定量的废补色液 (S11)；此外还会因机械划伤等因素产生一定量的 PVA 废膜 (S12)，其上沾染一定量含碘废液 (KI、水)。

(8) 干燥：PVA 膜经过染色、延伸、补色后，进入干燥系统进行烘干以去除表面残留的水分，干燥系统烤箱通过蒸汽加热空气，热空气在烤箱内循环加热，此工序会产生水蒸气，此外还会因机械划伤等因素产生一定量的 PVA 废膜 (S13)。

(9) “涂胶-合板-干燥”工段生产工艺有 2 种。一是涂胶工段采用 PVA 胶进行涂胶，相应的，干燥工段采用三段干燥；二是涂胶工段采用 UV 胶进行涂胶，相应的，干燥工段采用 UV 干燥。企业将根据订单需求进行选择。

涂胶：在涂胶装置中将 PVA 胶或 UV 胶涂布于 PVA 膜上、下部，准备与 TAC 膜

贴合。

(10) TAC 膜展开：将原料 TAC 膜放入 TAC 膜放卷装置中，由啮合轧辊滚动进行放卷，此工序会因机械划伤等因素产生一定量的边角料 (S14)。

(11) 表面处理：展开后的 TAC 膜进入膜表面处理装置，浸入 P-500 处理液 (10%KOH 溶液) 中进行表面处理，生成具有亲水性的羟基，减小其表面与水的接触角，增加浸润性，使其更易于与 PVA 膜贴合，此工序会产生一定量的废 P-500 处理液 (S15)。

(12) 洗涤：TAC 膜经过表面处理，通过洗涤装置用纯水洗净，去除其表面的 P-500 溶液，此工序产生的清洗废水处理后至制纯水系统，作为洗涤循环水 (W4) 循环利用。

(13) 干燥：TAC 膜经过洗涤后，进入干燥系统进行烘干以去除表面残留的水分，干燥系统烤箱通过蒸汽加热空气，热空气在烤箱内循环加热，此工序会产生水蒸气。

(14) TAC 检查：在现有延伸工段增设 TAC 检查机，利用 TAC 检查机摄像头检查以捕捉不良影像，TAC 检查机会核对设定的参数来进行不良品的判定，此工序会产生不良品 (S16)。

(15) 贴合：在合板系统中将已涂布 PVA 胶或者 UV 胶的 PVA 膜与处理过的 TAC 膜进行上、下贴合，形成偏光膜。

(16) 根据涂胶工段所用粘合剂的种类，对应选择干燥方式。

3 段干燥：若采用 PVA 胶进行涂胶，则对应采用 3 段干燥。贴合完成的偏光膜进入干燥系统进行烘干，从而去除 PVA 胶中的水分，可分为预备干燥区段、主干燥区段和完成干燥区段。此工序 PVA 胶中的水分及少量有机组分挥发，产生水蒸气、有机废气 (G3)；

UV 干燥：若采用 UV 胶进行涂胶，则对应采用 UV 干燥。贴合完成的偏光膜进入 UV 干燥设备进行干燥固化。UV 胶的主要成分包括紫外光固化低聚物、紫外光固化单体、光敏引发剂，它能在紫外线光波的照射下发生交联反应，并瞬间由液态变为固态，形成高聚物膜。当 UV 干燥设备发出的紫外线照射 UV 胶时，光敏引发剂吸收一定波长的光子后转为游离态子，成为自由基，然后通过分子间能量的传递，使紫外光固化低聚物和紫外光固化单体变为激发态，产生电荷转移络合体，络合体间断交联聚合，固化成膜，从而完成干燥。此工序 UV 胶中少量有机组分挥发，产生少量有机废气 (G3)。

(17) 投影检查：增加投影反射机，加强对贴合后偏光膜不良品的可检出能力，及时检出不良，及时处理，此工序会产生不良品（S17）。

(18) 保护膜展开：将成卷的 PE 膜、PET 保护膜放入放卷装置中，由啮合轧辊滚动进行放卷，此工序会因机械划伤等因素产生一定量的边角料（S18）。

(19) 保护膜合板：将干燥后的半成品在合板系统中与保护膜进行贴合。

(20) 卷曲、成品：利用收卷装置对延伸半成品进行收卷，达到一定米数后再通过设备进行换卷处理，形成偏光片卷材延伸半成品。

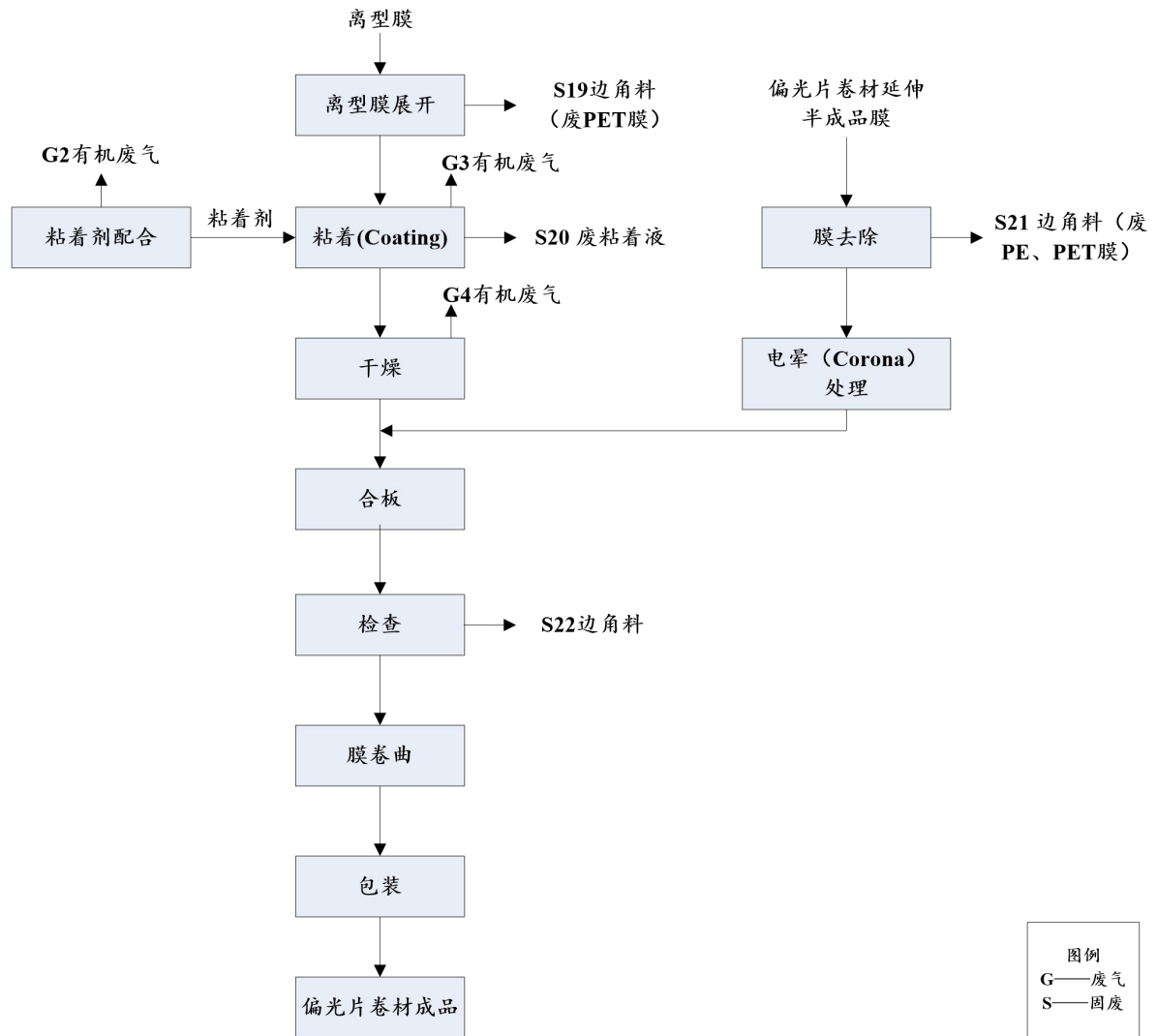


图2-8 现有项目偏光片卷材（Coating工段）工艺流程及产污环节图

工艺原理说明：

(1) 离型膜展开：将成卷的离型膜放入离型膜放卷装置中，由啮合轧辊滚动进行放卷，此工序会因机械划伤等因素产生一定量的边角料（S19）；

(2) 粘着剂配合：在混合室内，根据当前生产所需的配方，通过全自动生产系统进行统一称量、审核重量，将乙酸乙酯等原料加入到搅拌罐体中进行搅拌混合，配合形成粘着剂，此工序会有少量粘着剂挥发，产生有机废气（G2）；

(3) 粘着（Coating）：配合完成的粘着剂由泵经管道输送至涂布设备上，再由涂布头将粘着剂均匀地涂布在离型膜上，此工序会产生废酸液（S20），亦会有少量粘着剂挥发，产生有机废气（G3）；

(4) 干燥：完成涂布的离型膜进入烤箱通过蒸汽进行加热，以去除粘着剂中的溶剂，此工序会产生大量有机废气（G4）；

(5) 膜去除：在自动分离装置中将延伸半成品膜下表面的保护膜剥离去除，通过卷取机构将去除后的膜进行卷取，此工序会产生边角料（S21）；

(6) 电晕（Corona）处理：将膜去除后的延伸半成品膜置于电晕机上进行电晕处理，利用高频率高电压在 TAC 膜表面电晕放电，使 TAC 膜表面产生游离基反应而使聚合物发生交联，表面变粗糙并增加其对极性溶剂的润湿性-这些离子体由电击和渗透进入被印体的表面破坏其分子结构，进而将被处理的表面分子氧化和极化，离子电击侵蚀表面，以致增加其表面的附着能力，使之易于同涂布材料相粘结；

(7) 合板：将离型膜与延伸半成品膜在合板系统进行贴合；

(8) 检查：利用自动检查机摄像头检查以捕捉不良影像，自动检查机会核对设定的参数来进行不良品的判定，此工序会产生一定量的边角料（S22）；

(9) 膜卷曲：利用收卷装置对已经贴合并通过检查的产品进行收卷，达到一定米数后再进行换卷处理；

(10) 包装：为达到保证产品洁净度，对已经生产完成的产品进行打包处理，形成偏光片卷材成品。

②偏光片生产工艺

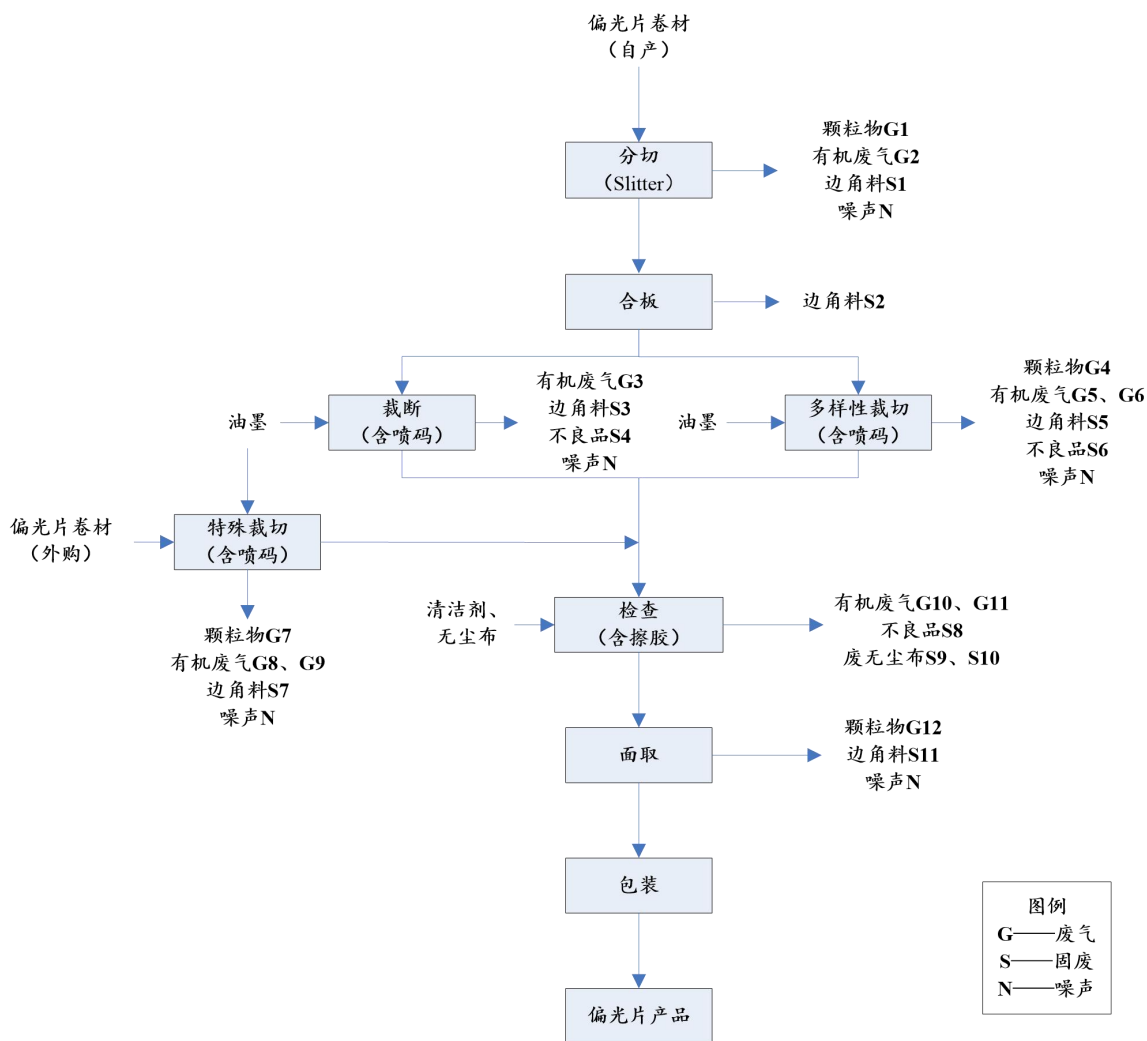


图2-9 现有项目偏光片工艺流程及产污环节图

工艺原理说明:

(1) Slitter 分切: 在洁净室内, 利用 Slitter 激光裁切机将大规格的原料偏光片卷材按照后续工段需求裁切成小规格的偏光片。此工段会产生一定量的偏光片碎屑 G1, 以颗粒物计, 同时由于激光裁切为熔化切割, 偏光片卷材切口处会因高温分解出少量有机废气 G2, 以非甲烷总烃计; 此工段还会产生边角料 S1、噪声 N。

(2) 合板: 根据订单要求, 利用合板机、单片合板机将部分原料的保护膜进行重新贴合, 此工段会剥离产生一定量的边角料 S2。

(3) 裁断 (含喷码): 利用裁断机、单板 Super cut、Rotary SLT 装置将大规格的原料偏光片卷材根据订单需要裁切成中小规格的偏光片; 同时利用槽液测量仪对片材吸收轴角度、雾度进行测量, 对产品品质进行实时监控。裁断过程产生的边角料 S3 粒径较大, 无粉尘产生; 此工段还会产生不良品 S4、噪声 N。

此外部分偏光片需要进行喷码作业，喷码过程中油墨挥发产生一定量有机废气 G3，以非甲烷总烃计。

(4) 多样性裁切（含喷码）：多样性裁切主要针对大尺寸规格产品。在洁净室内利用多样性裁切机、超大型激光裁切机将 Slitter 分切工段裁成的偏光片按照订单要求进行进一步的精确裁切，激光裁切机配套 AOI 设备，可对片材进行质量检查。此工段会产生一定量的偏光片碎屑 G4，以颗粒物计，同时由于激光裁切为熔化切割，偏光片切口处会因高温分解出少量有机废气 G5，以非甲烷总烃计；此工段还会产生边角料 S5、不良品 S6、噪声 N。

此外部分偏光片需要进行喷码作业，喷码过程中油墨挥发产生一定量有机废气 G6，以非甲烷总烃计。

(5) 特殊裁切（含喷码）：特殊裁切主要针对中小尺寸规格产品，采用外购偏光片卷材。在洁净室内利用特殊裁切机将偏光片按照订单要求进行精确裁切。此工段会产生一定量的偏光片碎屑 G7，以颗粒物计，同时由于特殊裁切机采用激光切割，激光裁切为熔化切割，偏光片切口处会因高温分解出少量有机废气 G8，以非甲烷总烃计；此工段还会产生边角料 S7、噪声 N。

此外部分偏光片需要进行喷码作业，喷码过程中油墨挥发产生一定量有机废气 G9，以非甲烷总烃计。

(6) 检查：使用沾染清洁剂的无尘布对产品表面进行清洁处理，然后使用 3D 测量仪、Rotary 自动检查机、CCD 自动检查机设备、自动化检查机等检查设备对片材进行检查，检查内容包括外观反射检查、内部透视检查、下 TAC 膜与 PVA 膜间不良检出、保护气纹不良检查、延伸斑纹不良检查等。清洁剂中有机组分挥发产生有机废气 G10，以非甲烷总烃计；此工段还有不良品 S8 和沾染有机溶剂的废无尘布 S9 产生。

此外，将 AOI 检查出的不良品投入擦胶机，在常温下依次利用沾染清洁剂 1（主要成分为乙醇）、清洁剂 2（主要成分为乙酸乙酯）的无尘布对产品表面进行自动清洁，自动擦除前工程涂胶、coating 工段片材表面及边缘异常残留的胶；清除残胶后的片材重新进行 AOI 检查；检查合格后则可进行后续加工，检查不合格则作为不良品。此工段清洁剂中有机组分会挥发产生有机废气 G11，以非甲烷总烃计；此外还会产生沾染有机溶剂和残胶的废无尘布 S10、噪声 N。

(7) 面取：对偏光片半成品按照要求进行高度整列作业，根据实际产品型号，参

照对应的量产图，利用面取机、异型面取机、TV面取机进行精确面取，面取过程中会产生偏光片碎屑 G12，以颗粒物计；此工段还会产生边角料 S11、噪声 N。

(8) 包装：对面取后的偏光片称重后装箱打包，即为偏光片成品。

③偏光片接着剂生产工艺

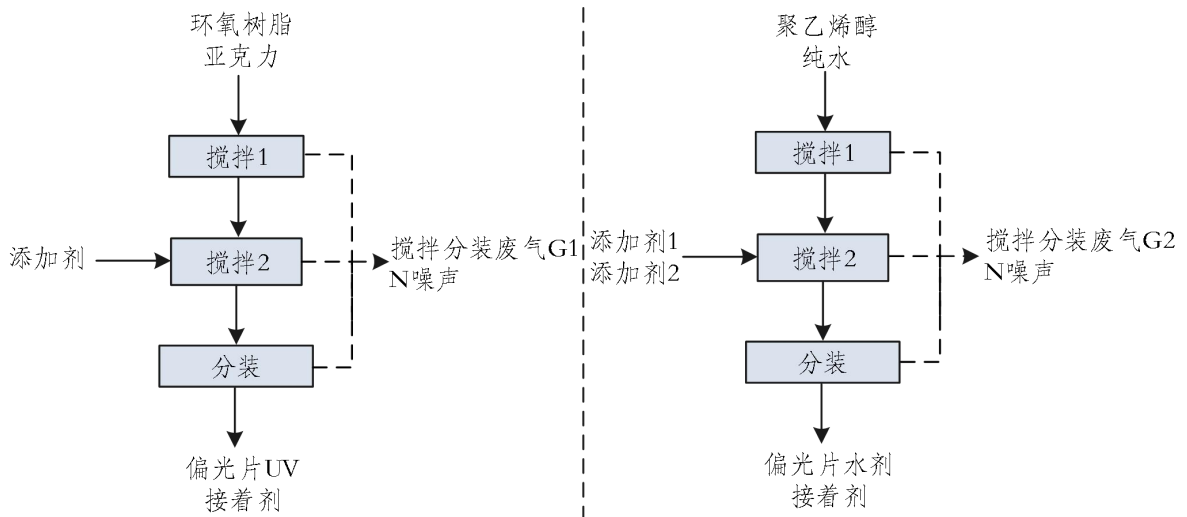


图2-10 偏光片接着剂工艺流程及产污环节图

两种偏光片接着剂生产工艺一致，工艺流程简述如下：

(1) 搅拌 1

通过隔膜泵将一定比例的环氧树脂（液体）、亚克力（液体）或者聚乙烯醇（液体）、纯水（液体）打入搅拌罐中，然后密闭搅拌罐，在常温常压下进行搅拌（物理搅拌，无化学反应且无明显升温及体积膨胀效应）。此工序会产生噪声 N。

(2) 搅拌 2

在上一步搅拌完成后，人工称量相应的添加剂（液体）并加入搅拌罐中，然后密闭搅拌罐，在常温常压下进行搅拌（物理搅拌，无化学反应且无明显升温及体积膨胀效应）。此工序会产生噪声 N。

(3) 分装

将搅拌完成后的产品通过隔膜泵打入管道中分装到包装桶中，即得到产品，分装过程全自动进行。此工序会产生噪声 N。

在给料、搅拌、分装过程有少量搅拌分装废气 G1、G2（以非甲烷总烃计）产生。

整个生产过程以及分装均在密闭的混合室中进行，且整个生产过程均为常温常压，搅拌过程无化学反应、无明显升温及体积膨胀效应。单批次搅拌过程大约 1-2 小时，搅

拌至澄清透明，无悬浊物/沉淀即可。

4、现有项目污染防治措施

(1) 废水

厂区内排水实行“雨污分流”制。废水主要包括生活污水、清洗废水（水洗、拉伸、洗涤组）、洗涤循环水、制纯水系统排水、冷却塔排水。洗涤循环水经微滤后回用；制纯水系统排水、冷却塔排水作为清净下水排入雨水管网；生活污水、清洗废水经厂内污水处理站预处理达《电子工业水污染物排放标准》（GB 39731-2020）表1中间接排放标准及开发区污水处理厂接管标准后，接管进入开发区污水处理厂处理，尾水达《城镇污水处理厂污染物排放标准》（GB18918-2002）一级A标准后经兴武沟排入长江新生圩段。

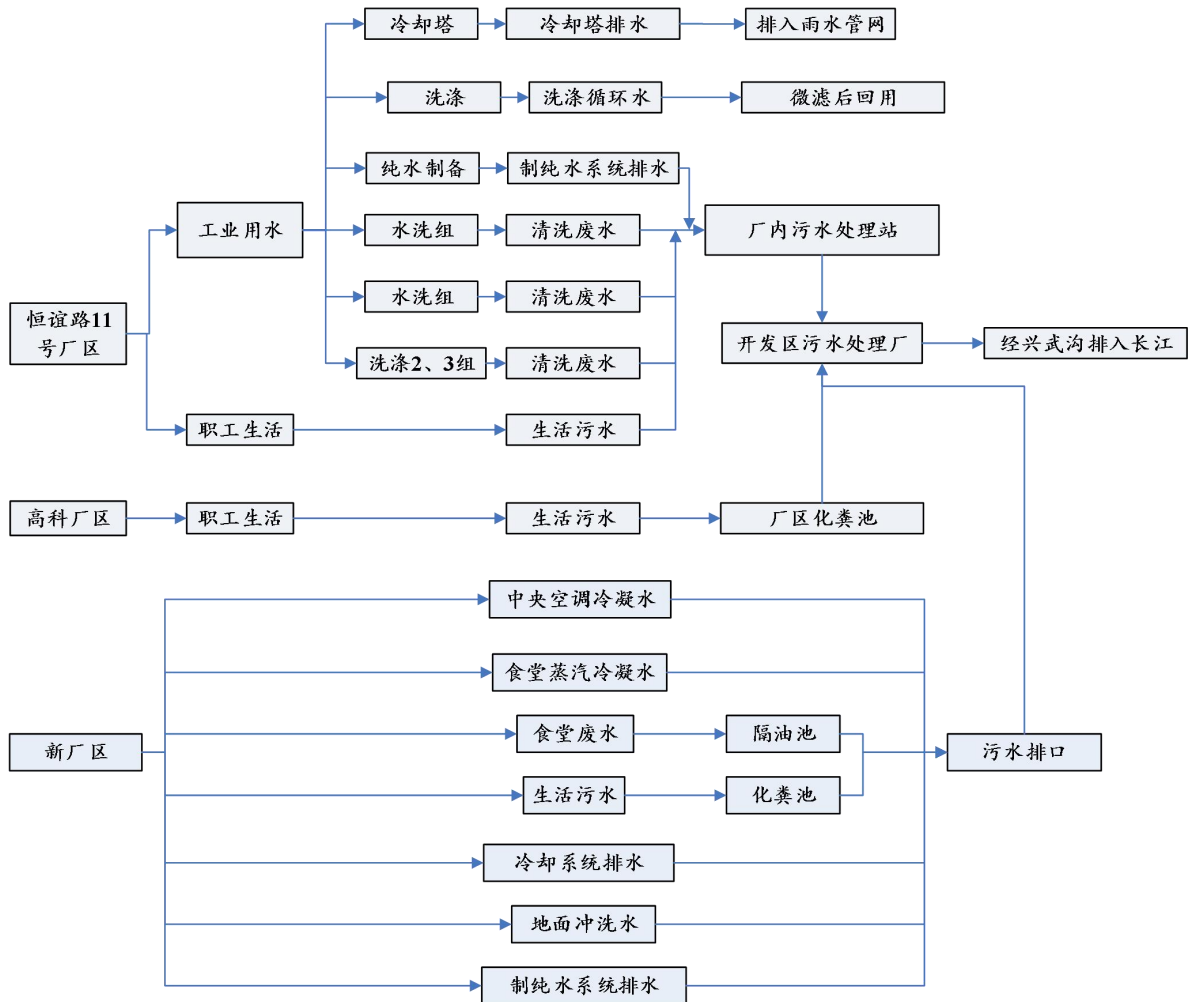


图2-11 现有项目废水产生及治理情况示意图

现有项目水平衡见下图：

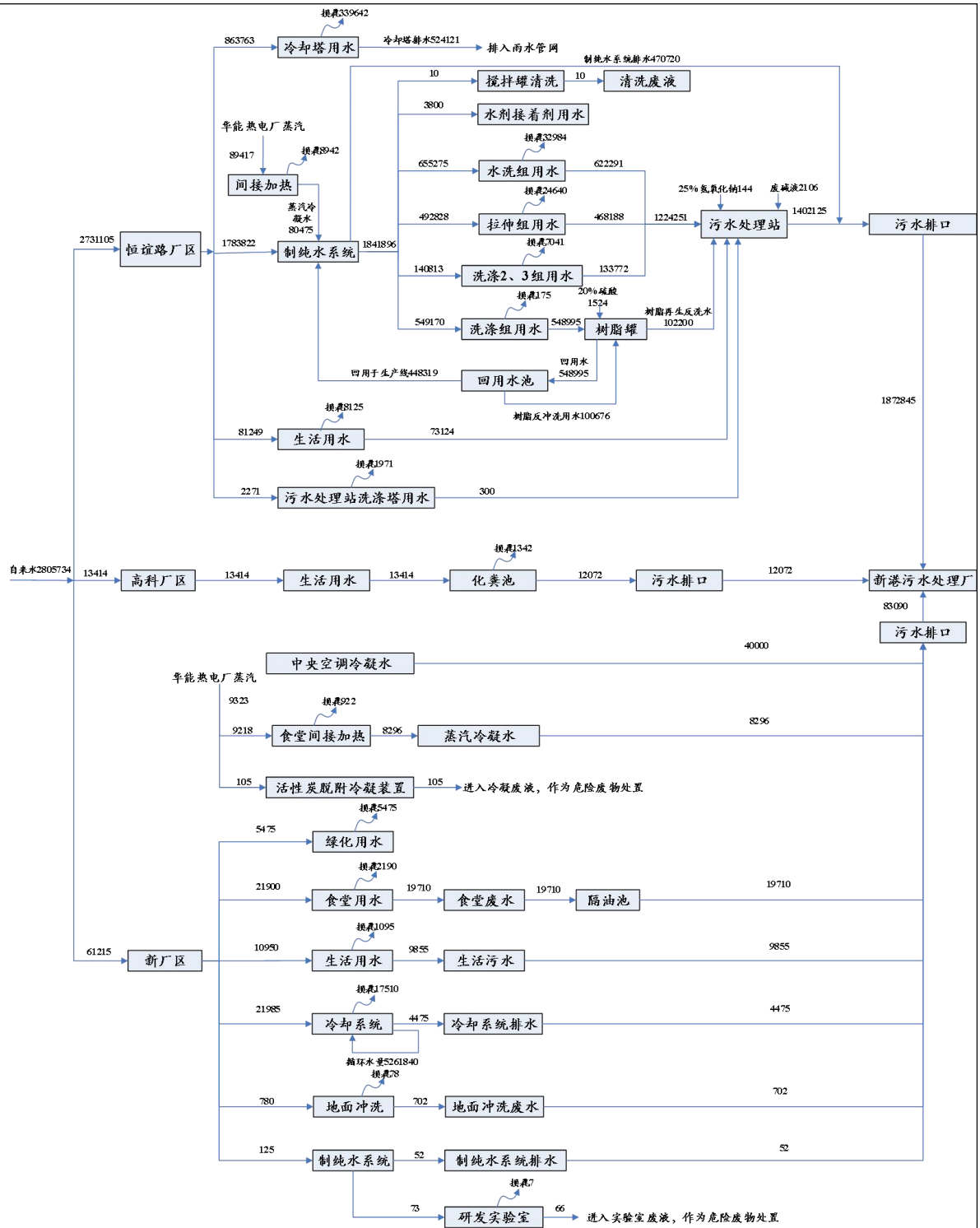


图2-12 现有项目水平衡图

(2) 废气

现有项目废气产生及治理措施情况如下：

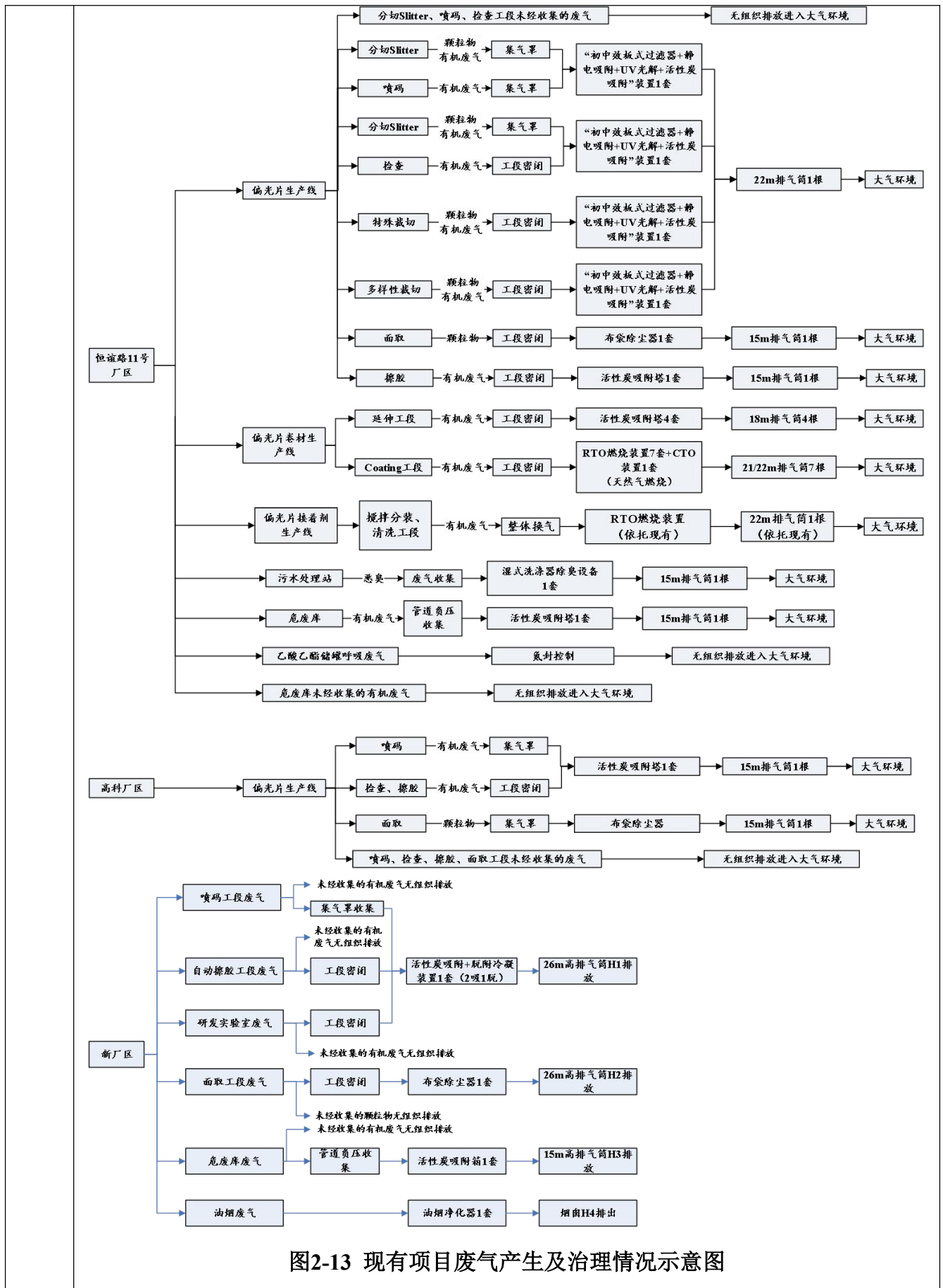


图2-13 现有项目废气产生及治理情况示意图

废气治理设施现场照片（部分）如下：



“初中效板式过滤器+静电吸附+UV光解+活性炭吸附”装置



布袋除尘器



活性炭吸附塔



RTO燃烧装置

(3) 噪声

噪声主要来源于生产车间内的机械、风机及各类泵等的运行噪声，噪声声级范围在70-95dB（A），为了减少噪声源对外环境的影响，已对噪声设备采取厂房隔声、安装消声器及设备减振处理，厂界噪声均可达到《工业企业厂界环境噪声排放标准》（GB12348-2008）3类标准。

(4) 固体废物

根据企业提供资料，2023年企业实际固体废物产生及处置情况详见下表。

表 2-17 固体废物产生及处置情况表（2023 年）

序号	固废名称	属性	产生工序	形态	主要成分	废物类别	废物代码	产生量 (t/a)	委托处置量 (t/a)	采取的处理处置方式
1	生活垃圾	一般固废	办公、生活	固	废纸、废塑料等	SW64 其他垃圾	900-099-S64	120	120	环卫清运处理，日产日清
2	集尘	一般固废	废气处理	固	废气处理脱出粉尘	SW59 其他工业固体废物	900-099-S59	217	217	委托江苏恒祥环保再生资源有限公司处置
3	废 RO 膜	一般固废	纯水制备	固	RO 膜	SW59 其他工业固体废物	900-099-S59	24	24	厂家回收处置
4	含碘废液	一般固废	洗净、延伸、补色	液	碘化钾、水等	SW59 其他工业固体废物	900-099-S59	10600	10600	委托世宗（滁州）光学素材有限公司处置
5	边角料	一般固废	洗净、延伸、补色、裁切、检查、膜展开、膜去除、检查等	固	偏光片卷材、PVA 膜、TAC 膜、PE 膜、离型膜、带胶废膜、废 PET 膜、PVA 废膜等	SW59 其他工业固体废物	900-099-S59	7300	7300	交由扬州泰润资源综合利用开发有限公司、江苏丰聆环保科技有限公司、苏州市吴中区固体废物处理有限公司、江苏恒祥环保再生资源有限公司综合利用
6	生产垃圾	一般固废	产品生产	固	木纤维、塑料、废布袋、废过滤器等	SW59 其他工业固体废物	900-099-S59	5040	5040	委托江苏恒祥环保再生资源有限公司处置
7	废有机树脂	危险废物	污水处理站废水处理	固	有机树脂	HW13	900-015-13	未产生	0	委托南京福昌环保有限公司、南京卓越环保科技有限公司处置
8	废含汞	危	废气处	固	含汞荧	HW2	900-023	未产生	0	委托南京润

	荧光灯管	危险废物	理、办公		光灯管	9	-29			淳环境科技有限公司处置
9	废铅酸蓄电池	危险废物	叉车等交通工具	固	铅酸蓄电池	HW49	900-044-49	6	6	委托南京润淳环境科技有限公司处置
10	废润滑油	危险废物	设备维护	液	矿物油	HW08	900-249-08	2	2	委托南京福昌环保有限公司、南京卓越环保科技有限公司处置
11	废P-500处理液(废碱液)	危险废物	表面处理	液	KOH、水	HW35	900-352-35	1300	1300	委托南京绿联环境科技发展有限公司处置
12	废桶	危险废物	原料包装	固	沾有有机物的空桶	HW49	900-041-49	23000个	23000个	委托常州市盛帆容器再生利用有限公司处置
13	废活性炭	危险废物	废气处理	固	活性炭	HW49	900-039-49	30	30	委托南京福昌环保有限公司、南京卓越环保科技有限公司处置
14	废试剂瓶	危险废物	原料包装	固	沾染有机物的空瓶	HW49	900-041-49	75	75	委托南京福昌环保有限公司、南京卓越环保科技有限公司、南通天地和环保科技有限公司处置
15	废Coating液	危险废物	粘着(Coating)	液	乙酸乙酯等	HW06	900-402-06	500	500	委托南京凯燕环保科技有限公司处置
16	过期化学品	危险废物	原料使用	液	氢氧化钾、硼酸、碘、碘化钾、乙酸乙酯等	HW49	900-047-49	60	60	委托南京福昌环保有限公司、南京卓越环保科技有限公司处置
17	沾染性废物	危险	员工工作、设备	固	沾染有机溶剂	HW49	900-041-49	72	72	委托南京福昌环保有限

		废物	清洁等		的纸、抹布等					公司、南京卓越环保科技有限公司处置
18	实验废物	危险废物	检验试验	固/液	化学品等	HW49	900-047-49	2	2	委托南京福昌环保有限公司、南京卓越环保科技有限公司处置

现有项目固体废物实现分类收集,在恒谊路厂区现有 250m² 一般固废暂存区、224m² 危废库进行分区合理暂存,一般固废暂存区、危废库已按照《一般工业固体废物贮存和填埋污染控制标准》(GB18599-2020)、《危险废物贮存污染控制标准》(GB18597-2023)等相关要求设置。已与相关单位签订固废处置协议,固体废物可得到合理有效处置。

危废库现场照片(部分)如下:



5、现有项目达标排放情况

(1) 废水

企业恒谊路11号厂区废水总排口已安装COD、氨氮、总磷、pH、温度自动监测仪,并与生态环境主管部门联网,实现自动监控。

选用2023年第三季度例行监测数据进行达标评价,废水例行监测结果见下表:

表 2-18 现有项目废水例行监测结果统计表(恒谊路厂区)

监测点位	污染物名称	监测结果(mg/L)		标准限值	达标判定	标准来源
		2023.8.1/2023.9.22	最大值/范围			
恒谊路厂区废水总排	pH值	7.5~7.9	7.2~7.9	6~9(无量纲)	达标	《电子工业水污染物排放标准》(GB
	SS	9~16	79	400	达标	

□	COD	250~270	270	500	达标	39731-2020)表1中间接排放标准及《南京经济技术开发区污水管网系统污水接纳标准》
	TP	ND~0.04	0.19	3	达标	
	氨氮	0.332~1.53	1.79	35	达标	
	TN	5.44~13.4	13.4	70	达标	
	石油类	0.18~0.33	0.51	20	达标	
	总有机碳	1.8~98.9	98.9	200	达标	
	阴离子表面活性剂	0.081~0.167	0.252	20	达标	
	氰化物	ND	ND	1.0	达标	
	硫化物	0.011~0.013	0.013	1.0	达标	
	总铜	ND	ND	0.5	达标	

由于高科厂区为租赁厂区,该厂区废水经租赁厂区排口一并入新港污水处理厂处理,企业目前未对该排口开展例行检测,本次引用《偏光板后工程扩建(二期)项目》验收监测数据(检测报告文号: NJADT/ZL-091/1-2020,检测时间2021.3.3~2021.3.4)进行达标性评价,监测结果详见下表:

表 2-19 现有项目废水验收监测结果统计表(高科厂区)

监测点位	污染物名称	监测结果(mg/L)	标准限值	达标判定	标准来源
高科厂区 废水总排口	pH值	7.49~7.81	6~9(无量纲)	达标	《电子工业水污染物排放标准》(GB 39731-2020)表1中间接排放标准及《南京经济技术开发区污水管网系统污水接纳标准》
	COD	97~119	500	达标	
	氨氮	13.7~19.4	35	达标	
	SS	83~98	400	达标	
	TP	0.50~0.56	3	达标	

注:新厂区暂未开始建设,无监测数据。

由上表可知,现有项目各厂区废水总排口污染物浓度均满足《电子工业水污染物排放标准》(GB 39731-2020)表1中间接排放标准及开发区污水处理厂接管标准要求。

(2) 废气

企业 RTO 燃烧装置现已安装 VOCs 在线监测系统,实现了 VOCs 实时监控,统一管控。

选用 2023 年第三季度例行监测数据进行达标评价,废气例行监测结果见下表。

表 2-20 现有项目废气监测结果统计表

所在厂区	所在工厂	生产线	产污环节	排口编号	污染物名称	排放浓度 mg/m ³		标准限值	达标判定	标准来源	
						2023.7.31~2023.8.3	最大值				
恒谊路厂区	一工厂	偏光片1~3#线	后工程裁切工段	FQ-PDC-1110-07	颗粒物	1.5~1.9	3.2	20	达标	《大气污染物综合排放标准》(DB32/4041-2021)表1标准	
					非甲烷总烃	3.24~3.32	9.62	60	达标		
			自动擦胶工段	FQ-PDC-1110-08	非甲烷总烃	2.29~2.45	50.1	60	达标		
			面取工段	FQ-BF-1120-02	颗粒物	1.6~1.9	3.6	20	达标		
	偏光片二工厂	偏光片卷材1#线	Coating工段	延伸工段	FQ-AT-1210-04	非甲烷总烃	3.57~3.76	12.7	60		达标
				FQ-AT-1210-01	非甲烷总烃	1.86~1.93	6.34	60	达标		
					颗粒物	2.5~2.9	2.9	20	达标		
					SO ₂	ND	ND	200	达标		
					NO _x	ND	ND	200	达标		
				FQ-AT-1210-02	非甲烷总烃	3.92~4.13	8.22	60	达标		
					颗粒物	2.4~2.6	3.6	20	达标		
					SO ₂	ND	ND	200	达标		
					NO _x	5~6	6	200	达标		
				FQ-AT-1210-15	非甲烷总烃	5.80~6.02	8.86	60	达标		
		颗粒物	1.4~1.7		2.9	20	达标				
		SO ₂	ND		ND	200	达标				
		NO _x	5~8		8	200	达标				
		偏光片卷材2#线	Coating工段	延伸工段	FQ-AT-1210-05	非甲烷总烃	2.50~2.60	8.3	60		达标
				FQ-AT-1210-08	非甲烷总烃	3.40~3.57	24.4	60	达标		
					颗粒物	1.7~2.2	2.6	20	达标		
					SO ₂	ND	ND	200	达标		
					NO _x	ND	ND	200	达标		
				FQ-AT-1210-09	非甲烷总烃	2.27~2.44	12.9	60	达标		
					颗粒物	1.7~2.0	3.3	20	达标		
	SO ₂				ND	ND	200	达标			
	NO _x				ND	ND	200	达标			
	偏光片卷材3			延伸工段	FQ-AT-1210-06	非甲烷总烃	4.70~4.78	12.9	60		达标

		#线	Coating 工段	FQ-AT-1210-10	非甲烷总烃	2.51~2.72	6.66	60	达标	《恶臭 污染物 排放标 准》(G B14554- 1993)表 2 标准		
					颗粒物	1.5~1.7	3.1	20	达标			
					SO ₂	ND	ND	200	达标			
					NO _x	3~4	4	200	达标			
				FQ-AT-1210-11	非甲烷总烃	3.62~3.94	6.18	60	达标			
					颗粒物	1.3~1.6	2.8	20	达标			
					SO ₂	ND	ND	200	达标			
					NO _x	5~13	13	200	达标			
				FQ-AT-1210-16	非甲烷总烃	3.63~3.70	7.1	60	达标			
					颗粒物	1.6~2.0	2.7	20	达标			
					SO ₂	ND	ND	200	达标			
					NO _x	6~7	7	200	达标			
		偏光片 卷材 4 #线	延伸工 段	FQ-AT-1210-07	非甲烷总烃	1.61~1.74	12.6	60	达标			
				Coating 工段	FQ-AT-1210-12	非甲烷总烃	7.03~7.33	7.33	60		达标	
			颗粒物			1.9~2.1	3.3	20	达标			
			SO ₂			ND	ND	200	达标			
			NO _x			3~4	6	200	达标			
			辅助环 节	污水处 理站	污水处 置	FQ-AT- FSZ-01	氨	/	2.11		/	/
							硫化氢	/	0.04		/	/
							臭气浓度	/	151		200 0	达标
		FQ-AT- FSZ-02				氨	/	1.49	/		/	
						硫化氢	/	0.04	/		/	
						臭气浓度	/	173	200 0		达标	
		污水处 置、硫酸 暂存			FQ-AT- FSZ-04	氨	1.1~1.2	1.29	/		/	
硫化氢	0.04					0.04	/	/				
臭气浓度	234~309					309	200 0	达标				
硫酸雾	ND					ND	5	达标				
224m ² 危废库	危废暂 存	FQ-AT- WF-01			非甲烷总 烃	/	17.5	60	达标			
		高科 厂区			三 工 厂	偏光片 1~3# 线(TV 产线)	喷码、检 查工段	FQ-AT- 1220-13	非甲烷总 烃	6.14~6.48	9.08	60
面取工 段	FQ-BF-1 120-01		颗粒物	1.7~2.0				3.4	20	达标		
	《大气 污染物 综合排 放标准》 (DB32/ 4041-202 1)表 1 标准											
注：此处锅炉用于蒸汽稳压，正常情况下不开启；当蒸汽供应公司停供蒸汽时使用。新厂区暂未开始建设，无												

监测数据。

由上表可知，现有项目各类污染物排放均满足相应标准要求。

(3) 噪声

根据2023年第三季度例行监测数据，噪声监测结果见下表。

表 2-21 噪声监测结果及评价

监测点位		声级值dB(A)				标准限值dB(A)		达标判定	标准来源
		2023.8.2		最大值		昼间	夜间		
		昼间	夜间	昼间	夜间				
恒谊路厂区	Z1 (厂北界)	57.0	47.7	57.6	47.7	65	55	达标	《工业企业厂界环境噪声排放标准》(GB12348-2008) 3类标准
	Z2 (厂东界)	58.5	47.3	59.4	48.4	65	55	达标	
	Z3 (厂南界)	56.7	47.3	58.0	47.9	65	55	达标	
	Z4 (厂西界)	57.7	47.4	57.7	47.6	65	55	达标	
高科厂区	Z5 (厂北界)	59.3	47.1	59.3	47.9	65	55	达标	
	Z6 (厂东界)	56.9	47.2	57.3	47.8	65	55	达标	
	Z7 (厂南界)	57.6	47.0	57.6	49.6	65	55	达标	
	Z8 (厂西界)	56.0	47.0	57.3	48.7	65	55	达标	

注：新厂区暂未开始建设，无监测数据。

由上表可知，现有项目厂界噪声均满足《工业企业厂界环境噪声排放标准》(GB12348-2008) 3类标准要求。

6、现有项目污染物排放总量

根据企业提供的数据，对企业污染物实际排放量进行核算，具体如下：

表 2-22 有组织废气污染物实际排放量核算情况一览表

生产线	产污环节	排口编号	污染物名称	实测排放速率最大值(kg/h) ^①	工作时间(h/a) ^②	实际排放总量(t/a)		
偏光片 1~3#线	后工程裁切工段	FQ-PDC-1110-07	颗粒物	0.037	8760	0.3241		
			非甲烷总烃	0.109	8760	0.9548		
	自动擦胶工段	FQ-PDC-1110-08	非甲烷总烃	0.228	8760	1.9973		
	面取工段	FQ-BF-1120-02	颗粒物	0.083	8760	0.7271		
偏光片卷材 1#线	Coating 工段	FQ-AT-1210-04	延伸工段	FQ-AT-1210-04	非甲烷总烃	0.146	8760	1.2790
			FQ-AT-1210-01	非甲烷总烃	0.089	8760	0.7796	
				颗粒物	0.060	730	0.0438	
				SO ₂	0.025	730	0.0183	
		NO _x		0.025	730	0.0183		
		FQ-AT-1210-02	非甲烷总烃	0.526	8760	4.6078		
			颗粒物	0.230	730	0.1679		
			SO ₂	0.065	730	0.0475		
			NO _x	0.337	730	0.2460		
		FQ-AT-1210-15	非甲烷总烃	0.474	8760	4.1522		
			颗粒物	0.142	730	0.1037		
			SO ₂	0.082	730	0.0599		
NO _x	0.318		730	0.2321				

偏光片 卷材 2# 线	延伸工段	FQ-AT-1210-05	非甲烷总烃	0.119	8760	1.0424	
	Coating 工段	FQ-AT-1210-08	非甲烷总烃	1.640	8760	14.3664	
			颗粒物	0.159	730	0.1161	
			SO ₂	0.045	730	0.0328	
			NO _x	0.045	730	0.0328	
		FQ-AT-1210-09	非甲烷总烃	0.556	8760	4.8706	
			颗粒物	0.142	730	0.1037	
			SO ₂	0.081	730	0.0591	
			NO _x	0.081	730	0.0591	
	偏光片 卷材 3# 线	延伸工段	FQ-AT-1210-06	非甲烷总烃	0.035	8760	0.3066
Coating 工段		FQ-AT-1210-10	非甲烷总烃	0.204	8760	1.7870	
			颗粒物	0.103	730	0.0752	
			SO ₂	0.052	730	0.0380	
			NO _x	0.181	730	0.1321	
		FQ-AT-1210-11	非甲烷总烃	0.309	8760	2.7068	
			颗粒物	0.131	730	0.0956	
			SO ₂	0.077	730	0.0562	
			NO _x	0.579	730	0.4227	
		FQ-AT-1210-16	非甲烷总烃	0.329	8760	2.8820	
			颗粒物	0.131	730	0.0956	
			SO ₂	0.076	730	0.0555	
			NO _x	0.338	730	0.2467	
偏光片 卷材 4# 线		延伸工段	FQ-AT-1210-07	非甲烷总烃	0.034	8760	0.2978
	Coating 工段	FQ-AT-1210-12	非甲烷总烃	0.347	8760	3.0397	
			颗粒物	0.158	730	0.1153	
			SO ₂	0.084	730	0.0613	
			NO _x	0.316	730	0.2307	
污水处 理站	污水处理	FQ-AT-FSZ-01	氨	0.0132	8760	0.1156	
			硫化氢	0.0003	8760	0.0026	
	污水处理、硫 酸暂存	FQ-AT-FSZ-02	氨	0.0080	8760	0.0701	
			硫化氢	0.0003	8760	0.0026	
			FQ-AT-FSZ-04	氨	0.0123	8760	0.1077
				硫化氢	0.0001	8760	0.0009
硫酸雾	0.0002	8760	0.0018				
224m ² 危 废库	危废暂存	FQ-AT-WF-01	非甲烷总烃	0.209	8760	1.8308	
偏光片 1 ~3#线(T V 产线)	喷码、检查工 段	FQ-AT-1220-13	非甲烷总烃	0.004	8760	0.0350	
	面取工段	FQ-BF-1120-01	颗粒物	0.069	8760	0.6044	
全厂合计			颗粒物			2.5725	
			VOCs (以非甲烷总烃计)			46.9358	
			SO ₂			0.495	
			NO _x			1.6636	
			氨			0.2934	
			硫化氢			0.0061	
			硫酸雾			0.0018	

注：①此处排放速率取值选用 2022 年第四季度~2023 年第三季度例行监测数据的最大值，其中 SO₂、NO_x、硫酸雾均为未检出，此处的排放速率根据其检出限（SO₂、NO_x、硫酸雾分别为 3mg/m³、3mg/m³、0.2mg/m³）的一半与最大风量计算得到；

②RTO 燃烧装置使用天然气，用于维持炉体内部温度，满足 VOCs 热氧化的温度条件，天然气燃烧时间按 2h/d

计。

③亮色底纹为高科厂区实际排放量核算。

根据恒谊路厂区 2022.12.1~2023.12.1 废水在线监测数据,废水日均排放量为 3492t/d (1274580t/a), 排放浓度取这期间的浓度均值; 高科厂区废水排放量取环评及验收相关材料中设计值 12072t/a, 排放浓度取验收监测数据。废水外排环境浓度按照外排环境标准浓度进行计算, 当接管浓度小于外排环境标准浓度时, 采用接管浓度计算。废水实际排放量核算情况详见下表:

表 2-23 废水污染物实际接管量核算情况一览表

监测点位	污染物名称	实测排放浓度 (mg/L)	外排环境浓度 (mg/L)	实际接管总量 (t/a)	实际外排环境总量 (t/a)
恒谊路厂区 废水总排口	废水量/t	1274580	1274580	1274580	1274580
	COD	286.63	50	365.333	63.729
	SS*	79	10	100.692	12.746
	氨氮	1.15	1.15	1.466	1.466
	TP	0.20	0.20	0.255	0.255
	TN	2.37	2.37	3.021	3.021
高科厂区废 水总排口	废水量/t	12072	12072	12072	12072
	COD	119	50	1.437	0.604
	SS	98	10	1.183	0.121
	氨氮	19.4	8	0.234	0.097
	TP	0.56	0.5	0.007	0.006
	TN	未测 (取 50)	15	0.604	0.181
合计	废水量/t	——	——	1286652	1286652
	COD	——	——	366.770	64.333
	SS	——	——	101.875	12.867
	氨氮	——	——	1.700	1.563
	TP	——	——	0.262	0.261
	TN	——	——	3.625	3.202

说明: SS 无在线监测数据, 此处取 2022 年第一季度~2023 年第三季度例行监测数据最大值。新厂区暂未开始建设, 无监测数据。③亮色底纹为高科厂区实际排放量核算。

根据现有项目环评及批复, 以及例行监测数据, 现有项目污染物总量情况如下:

表 2-24 现有项目污染物排放总量情况一览表 (全厂) (t/a)

种类	污染物名称	审批量 (含在建项目)		实际接管/排放量	
		全厂接管排放量	全厂外排环境量	全厂接管排放量	全厂外排环境量
废水	废水量	1968007	1968007	1286652	1286652
	COD	700.192	98.401	366.770	64.333
	SS	549.178	19.68	101.875	12.867
	NH ₃ -N	4.544	3.701	1.700	1.563
	TP	0.71003	0.63303	0.262	0.261
	TN	22.128	21.531	3.625	3.202
	动植物油	0.986	0.083	/	/
	石油类	0.00059	0.00059	/	/

	LAS	0.00016	0.00016	/	/
	溶解性总固体	148.481	/	/	/
废气 (有组织)	颗粒物	/	3.446	/	2.5725
	VOCs (以非甲烷总烃计)	/	96.777	/	46.9358
	SO ₂	/	0.49	/	0.4286
	NO _x	/	8.095	/	1.6636
	氨	/	0.364	/	0.2934
	硫化氢	/	0.007	/	0.0061
	硫酸雾	/	0.082	/	0.0018
	油烟	/	0.030	/	/
废气 (无组织)	颗粒物	/	1.323	/	/
	VOCs (以非甲烷总烃计)	/	1.397	/	/
	氨	/	0.135	/	/
	硫化氢	/	0.003	/	/
	硫酸雾	/	0.006	/	/
固废	危险废物	/	0	/	0
	一般固废	/	0	/	0
	生活垃圾	/	0	/	0

注：新厂区暂未开始建设，无监测数据。

7、主要环境问题及整改措施

经核查，企业厂区现有项目运行正常，各污染防治措施运行正常，废气、废水排口各污染因子均能达标排放，固体废弃物均按类别暂存并委托处理处置，厂界噪声排放达标，无环境遗留问题。

三、区域环境质量现状、环境保护目标及评价标准

1、大气环境质量现状

(1) 基本污染物

根据《2023年南京市生态环境状况公报》：全市环境空气质量达到二级标准的天数为299天，同比增加8天，达标率为81.9%，同比上升2.2个百分点。其中，达到一级标准天数为96天，同比增加11天；未达到二级标准的天数为66天（其中，轻度污染58天，中度污染6天，重度污染2天），主要污染物为O₃和PM_{2.5}。各项污染物指标监测结果：PM_{2.5}年均值为29μg/m³，达标，同比上升3.6%；PM₁₀年均值为52μg/m³，达标，同比上升2.0%；NO₂年均值为27μg/m³，达标，同比持平；SO₂年均值为6μg/m³，达标，同比上升20.0%；CO日均浓度第95百分位数为0.9mg/m³，达标，同比持平；O₃日最大8小时浓度第90百分位数为170μg/m³，超标0.06倍，同比持平，超标天数49天，同比减少5天。达标区判定见下表3-1。

表 3-1 达标区判定一览表

污染物名称	评价指标	现状浓度 (μg/m ³)	标准值 (μg/m ³)	占标率 (%)	达标情况
SO ₂	年平均质量浓度	6	60	10.00	达标
NO ₂	年平均质量浓度	27	40	67.50	达标
PM ₁₀	年平均质量浓度	52	70	74.29	达标
PM _{2.5}	年平均质量浓度	29	35	82.86	达标
O ₃	日最大8小时值浓度	170	160	/	超标
CO (mg/m ³)	日均浓度第95百分位数	0.9	4	22.50	达标

由上表可知，南京市O₃超标，因此判定南京市为不达标区。为提高南京市环境空气质量，南京市制定了《南京市“十四五”大气污染防治规划》《2022年南京市深入打好污染防治攻坚战目标任务》等一系列目标规划；确立了推动产业结构调轻调优、推进能源结构调整优化、优化调整交通运输结构、深入强化用地结构调整、加强社会面源污染管控、持续提升环保能力建设等一系列任务；提出了探索建立PM_{2.5}与臭氧协同控制应急指挥体系、开展臭氧控制路径研究、大力削减挥发性有机物等措施。经整治后，南京市大气环境质量将得到进一步改善。

2、地表水环境

根据《2023年南京市环境状况公报》：全市水环境质量总体处于良好水平，纳入

区域
环境
质量
现状

	<p>江苏省“十四五”水环境考核目标的42个地表水断面水质优良（《地表水环境质量标准》Ⅲ类及以上）率100%，无丧失使用功能（劣Ⅴ类）断面。长江南京段干流水质总体状况为优，5个监测断面水质均达到Ⅱ类。根据《南京经济技术开发区产业发展规划(2021-2030年)环境影响报告书》中地表水现状监测数据，兴武大沟监测断面中各监测因子指标均能满足《地表水环境质量标准》(GB3838-2002)Ⅳ类标准。</p> <p>3、声环境</p> <p>根据《2023年南京市生态环境状况公报》：全市区域噪声监测点位534个。城区昼间区域环境噪声均值为53.5dB，同比下降0.3dB；郊区昼间区域环境噪声均值53.0dB，同比上升0.5dB。全市交通噪声监测点位247个。城区昼间交通噪声均值为67.7dB，同比上升0.3dB；郊区昼间交通噪声均值66.1dB，同比下降0.4dB。全市功能区噪声监测点位28个。昼间噪声达标率为99.1%，同比上升0.9个百分点；夜间噪声达标率为94.6%，同比上升1.6个百分点。</p> <p>本项目厂界外周边50m范围内无声环境保护目标，无需进行监测；本项目位于3类声环境功能区，区域声环境质量良好，能达到《声环境质量标准》（GB3096-2008）3类区标准要求。</p> <p>4、生态环境</p> <p>本项目位于南京经济技术开发区范围内，不新增用地，不在国家级生态红线和江苏省生态管控区域范围内，根据《建设项目环境影响报告表编制技术指南（污染影响类）（试行）》，可不开展生态现状调查。</p> <p>5、电磁辐射</p> <p>本项目主要从事偏光片生产，不属于新建或改建、扩建广播电台、差转台、电视塔台、卫星地球上行站、雷达等电磁辐射类项目，无需开展电磁辐射监测与评价。</p> <p>6、地下水、土壤环境</p> <p>根据《建设项目环境影响报告表编制技术指南（污染影响类）（试行）》，原则上不开展地下水、土壤环境质量现状调查。目前厂区内地面均已硬化（绿化带等除外），企业采取各项防渗、防污措施，一般情况下不会造成土壤、地下水环境污染，可不开展地下水、土壤环境现状调查。</p>
<p>环境保护目标</p>	<p>根据建设项目的周边情况，本项目周边500米范围内无环境空气保护目标，本项目厂界外50m无声环境保护目标，地表水、地下水、土壤环境及生态环境保护目标见</p>

表 3-2，本项目 500 米范围内不存在地下水集中式饮用水水源和热水、矿泉水、温泉等特殊地下水资源。

其他要素主要环境保护目标见下表。

表 3-2 其他主要环境保护目标表

环境类别	环境保护对象	相对厂址方位	相对厂址距离*/m	规模	环境功能
地表水环境	长江	N	1400	大型	《地表水环境质量标准》(GB3838-2002) II 类标准
	兴武沟	W	1700	小型	《地表水环境质量标准》(GB3838-2002) IV 类标准
地下水环境	/	/	/	/	/
土壤	/	/	/	/	/
声环境	/	厂界外 50m			《声环境质量标准》(GB3096-2008) 3 类标准
生态环境	/	本项目用地范围及评价范围内不涉及江苏省生态空间管控区域和国家生态保护红线区域，距离项目最近的生态环境敏感目标为项目西北侧约 1.7km 的南京八卦洲省级湿地公园。			

注：*相对厂址距离表示与本项目最近距离。

1、大气污染物排放标准

非甲烷总烃、颗粒物排放执行《大气污染物综合排放标准》（DB32/4041-2021）表1、表3标准。详见下表。

表 3-3 大气污染物排放标准一览表

污染物	最高允许排放浓度 mg/Nm ³	最高允许排放速率 kg/h	无组织排放监控浓度限值		标准来源
			监控点	浓度 mg/Nm ³	
非甲烷总烃	60	3	边界外浓度最高点	4	《大气污染物综合排放标准》（DB32/4041-2021）表1、表3标准
颗粒物	20	1		0.5	

厂区内挥发性有机物无组织排放执行《大气污染物综合排放标准》（DB32/4041-2021）表2限值要求。对厂区内挥发性有机物无组织排放进行监控时，在厂房门窗或通风口、其他开口（孔）等排放口外1m，距离地面1.5m以上位置处进行监测。

表 3-4 厂区内挥发性有机物无组织排放限值

污染物	特别排放限值 (mg/m ³)	限值含义	无组织排放监控位置
NMHC（非甲烷总烃）	6	监控点处1h平均浓度值	在厂房外设置监控点
	20	监控点处任意一次浓度值	

2、噪声

施工期噪声排放执行《建筑施工场界环境噪声排放标准》（GB12523-2011）中限值要求。根据《市政府关于批转市环保局<南京市声环境功能区划分调整方案>的通知》（宁政发〔2014〕34号），本项目位于南京经济技术开发区（新港片区），属于3类声环境功能区，运营期厂界噪声执行《工业企业厂界环境噪声排放标准》（GB12348-2008）中3类标准。详见下表。

表3-5 施工期噪声排放标准单位：dB(A)

执行标准	昼间	夜间
《建筑施工场界环境噪声排放标准》（GB12523-2011）	70	55

注：夜间噪声最大声级超过限值的幅度不得高于15dB(A)。

表3-6 运营期噪声排放限值单位：dB(A)

执行标准	标准值	
	昼	夜间
《工业企业厂界环境噪声排放标准》（GB12348-2008）3类标准	65	55

3、固体废物排放标准

一般工业固废在厂内暂存执行《一般工业固体废物贮存和填埋污染控制标准》

(GB18599-2020)。危废收集、运输、暂存、处置执行《危险废物贮存污染控制标准》(GB18597-2023)及《危险废物收集储存运输技术规范》(HJ2025-2012)、《省生态环境厅关于印发<江苏省固体废物全过程环境监管工作意见>的通知》(苏环办〔2024〕16号)、关于印发江苏省《危险废物贮存规范化管理专项整治行动方案的通知》(苏环办〔2019〕149号)、《省生态环境厅关于做好〈危险废物贮存污染控制标准〉等标准规范实施后危险废物环境管理衔接工作的通知》(苏环办〔2023〕154号)等相关要求。

总量控制指标	<p>根据《关于印发<建设项目主要污染物排放总量指标审核及管理暂行办法>的通知》（环发〔2014〕197号）文件要求，新增主要污染物排放的建设项目，在环境影响评价文件审批前，需按规定取得主要污染物排放总量指标。</p> <p>本项目实行总量控制的污染物包括：</p> <p>大气污染物：VOCs（以非甲烷总烃计）、颗粒物。</p> <p>本项目有组织排放的废气污染物为VOCs（以非甲烷总烃计）0.358t/a、颗粒物0.101t/a，无组织排放的废气污染物为VOCs（以非甲烷总烃计）0.219t/a、颗粒物1.117t/a，VOCs（以非甲烷总烃计）合计0.577t/a、颗粒物1.218t/a，其排放量在开发区内部平衡。</p>
--------	---

本项目总量核算情况详见下表：

表 3-7 建设项目总量核算情况一览表 (t/a)

种类	污染物名称	现有项目接管量	现有项目外排环境量	本项目产生量	本项目削减量	本项目接管量	本项目外排环境量	以新代老削减量	全厂接管量	全厂外排环境量	接管增减量
废水	废水量	1968007	1968007	/	/	/	/	/	1968007	1968007	0
	COD	700.192	98.401	/	/	/	/	/	700.192	98.401	0
	SS	549.178	19.68	/	/	/	/	/	549.178	19.68	0
	NH ₃ -N	4.544	3.701	/	/	/	/	/	4.544	3.701	0
	TP	0.71003	0.63303	/	/	/	/	/	0.71003	0.63303	0
	TN	22.128	21.531	/	/	/	/	/	22.128	21.531	0
	动植物油	0.986	0.083	/	/	/	/	/	0.986	0.083	0
	石油类	0.00059	0.00059	/	/	/	/	/	0.00059	0.00059	0
	LAS	0.00016	0.00016	/	/	/	/	/	0.00016	0.00016	0
	溶解性总固体	148.481	/	/	/	/	/	/	148.481	/	0
废气 (有组织)	颗粒物	/	3.446	10.052	9.951	/	0.101	/	/	3.547	+0.101
	VOCs (以非甲烷总烃计)	/	96.777	3.575	3.217	/	0.358	/	/	97.135	+0.358
	SO ₂	/	0.49	/	/	/	/	/	/	0.49	0
	NO _x	/	8.095	/	/	/	/	/	/	8.095	0
	氨	/	0.364	/	/	/	/	/	/	0.364	0
	硫化氢	/	0.007	/	/	/	/	/	/	0.007	0
	硫酸雾	/	0.082	/	/	/	/	/	/	0.082	0
	油烟	/	0.030	/	/	/	/	/	/	0.030	0
废气 (无组织)	颗粒物	/	1.323	1.117	0	/	1.117	/	/	2.44	+1.117
	VOCs (以非甲烷总烃计)	/	1.397	0.219	0	/	0.219	/	/	1.616	+0.219

总量
控制
指标

	氨	/	0.135	/	/	/	/	/	/	0.135	0
	硫化氢	/	0.003	/	/	/	/	/	/	0.003	0
	硫酸雾	/	0.006	/	/	/	/	/	/	0.006	0
固废	危险废物	/	0	19.172	19.172	/	0	0	/	0	0
	一般固废	/	0	126.951	126.951	/	0	0	/	0	0
	生活垃圾	/	0	0	0	/	0	0	/	0	0

四、主要环境影响和保护措施

本项目位于公司现有厂区内，不再新建厂房。施工期主要仅为设备安装、调试，工程量较小，施工期污染物排放对周围环境的影响较小，在此不再做具体分析。

施工
期环
境保
护措
施

一、废气

1、废气源强核算

本次扩建项目废气主要为喷码废气 (G_{1-1})、面取废气 (G_{1-2})、擦胶废气 (G_{1-3})。

(1) 有组织废气

① 喷码废气 (G_{1-1})

喷码过程中使用油墨，油墨中有机组分挥发产生有机废气，以非甲烷总烃计。油墨用量为2t/a，其主要成分为2-丁酮60%~85%、乙醇3%~10%、异丙醇1%~5%、乙酸乙酯1%~3%等，其VOCs含量为84.2%~89.7%，本次保守按最大值89.7%考虑，则有机废气产生量为1.794t/a。

喷码处设置集气罩，废气经集气罩收集至二级活性炭吸附塔处理后15米高排气筒 (H1) 排放，废气收集效率按90%计，处理效率按90%计，则废气有组织排放量约为0.162t/a，无组织排放量为0.179t/a。

② 面取废气 (G_{1-2})

面取工段采用面取机对片材边缘进行精细打磨，此过程产生一定量偏光片碎屑，以颗粒物计。类比现有项目《杉金光电(南京)有限公司年产500万 m^2 偏光板卷材分切产能提高技改项目》验收实测数据进行估算(该项目原料种类、生产工艺等与本项目基本一致，具备类比可行性)，本项目设计产能110万 m^2 /年(约合5500万片)，则颗粒物产生量约为11.169t/a。

面取工段在裁切处设置集气罩对废气进行收集，废气经密闭管道收集至布袋除尘器处理后经15米高排气筒 (H2) 排放，废气收集效率按90%计，处理效率按99%计，则颗粒物有组织排放量约为0.101t/a，无组织排放量约为1.117t/a。

③ 擦胶废气 (G_{1-3})

自动擦胶过程采用柠檬水和乙酸乙酯作为清洁剂，清洁剂中有机组分挥发产生有机废气，均以非甲烷总烃计。其中柠檬水用量为1t/a，主要成分为环乙烷39.21%、乙醇19.07%、1-乙基-2-甲基-环丙烷12.76%、顺-1,3-二甲基环戊烷9%，甲基环己烷6.44%、甲基环戊烷4.98%、2-甲基庚烷2.99%、异己烷3.48%、1,4-二甲基环己烷0.7%、2,3,4-三甲基正己烷0.5%、1-乙基-3-甲基-环戊烷0.45%、1,2,3-三甲基环戊烷0.41%等，其VOCs含量为673g/L，综合分析柠檬水主要组成成分的密度和含量，柠檬水密度取0.673g/mL，其挥发分含量按100%计；乙酸乙酯用量为1t/a，其中乙酸乙酯含量 $\geq 99\%$ ，其挥发分含量

按 100%计；则自动擦胶过程有机废气产生量约为 2t/a。

自动擦胶工段在密闭罩体内进行，废气经密闭管道收集至二级活性炭吸附塔处理后经 15 米高排气筒（H1）排放，废气收集效率按 98%计，处理效率按 90%计，则废气有组织排放量约为 0.196t/a，无组织排放量为 0.04t/a。

本项目废气产排污环节、污染物种类、污染物产排情况、治理设施等情况如下：

表 4-1 建设项目有组织大气污染物产排情况一览表

排气筒编号	污染源名称	废气量 m ³ /h	收集方式	产生情况				处理方式	处理效率	排放情况			工作时间 h/a	
				污染物名称	产生浓度 mg/m ³	产生速率 kg/h	产生量 t/a			污染物名称	排放浓度 mg/m ³	排放速率 kg/h		排放量 t/a
H1	喷码	15000	集气罩	非甲烷总烃	17.93 3	0.26 9	1.61 5	二级活性炭	90%	非甲烷总烃	1.8	0.027	0.162	6000
H1	擦胶	15000	工段密闭	非甲烷总烃	21.8	0.32 7	1.96	二级活性炭	90%	非甲烷总烃	2.2	0.033	0.196	
H2	面取	10000	集气罩	颗粒物	167.5	1.67 5	10.05 2	布袋除尘器	99%	颗粒物	1.7	0.017	0.101	

注：现有项目环评单级活性炭处理效率按 90%计算，本次活性炭吸附塔升级改造为二级活性炭吸附塔后处理效率仍为 90%，处理效率较升级改造前未变化，但延长了活性炭的使用寿命，提高了吸附效果和活性炭运行的稳定性。

表 4-2 扩建前后有组织废气污染物变化情况

所在工厂	所在单元	污染物名称	产生量 (t/a)			对应治理措施			排放量 (t/a)		
			扩建前	扩建后	变化量	扩建前	扩建后	变化情况	扩建前	扩建后	变化量
偏光片三工厂	喷码、检查、擦胶	非甲烷总烃	2.15	5.72 5	+3.5 75	活性炭吸附塔	二级活性炭吸附塔	升级改造为二级活性炭吸附塔	0.2 15	0.573	+0.358
	面取	颗粒物	80	91.0 52	+11. 052	布袋除尘器	布袋除尘器	无变化	0.8	0.901	+0.101

注：扩建前有组织产生量来自《偏光板后工程搬迁（二期）项目》。

本次扩建项目的喷码、面取、擦胶在现有偏光片三工厂中进行，活性炭吸附塔升级改造为二级活性炭吸附塔，相关废气依托现有三工厂排气筒排放。叠加后，废气产排情况详见下表：

表 4-3 叠加后大气污染物产排情况一览表

排气筒编号	污染源名称	废气量 Nm ³ /h	收集方式	产生情况			治理设施	治理设施编号	处理效率	排放情况			工作时间 h/a		
				污染物名称	产生浓度 mg/m ³	产生速率 kg/h				产生量 t/a	污染物名称	排放浓度 mg/m ³		排放速率 kg/h	排放量 t/a
H1	喷码、检查、擦胶	15000	集气罩、工段密闭	非甲烷总烃	43.6	0.654	5.725	二级活性炭吸附塔	FQ-A T-12 20-13	90%	非甲烷总烃	4.333	0.065	0.573	8760
H2	面取	30000	集气罩	颗粒物	346.467	10.394	91.052	布袋除尘器	FQ-B F-11 20-01	99%	颗粒物	3.433	0.103	0.901	

注：①本次扩建后 H1 风量增大，此处对浓度进行重新核算。②现有项目环评单级活性炭处理效率按 90% 计算，处理效率较升级改造前未变化。

根据以上分析，本项目建成后，H1、H2 排气筒排放的 VOCs 和颗粒物满足《大气污染物综合排放标准》（DB32/4041-2021）表 1 中标准。

(2) 非正常工况时污染物产生及排放状况

非正常排放是指生产设备在开、停车状态，检修状态或者部分设备未能完全运行的状态下污染物的排放情况。本项目考虑污染防治措施发生故障，导致废气未经处理直接排放的情形，废气处理效率以 0 计，单次持续时长以 1h 计，事故排放频次不超过 1 次/年，非正常排放情况下相应生产设备应停车。生产中需同时加强废气处理设施的维护和管理，及时更换易损部件，确保废气治理措施的正常运转。具体排放源强如下：

表 4-4 非正常工况下建设项目废气排放情况

排气筒编号	污染源	废气量 Nm ³ /h	污染物名称	排放状况		
				浓度 mg/m ³	速率 kg/h	持续时间
H1	偏光片三工厂	15000	VOCs	43.6	0.654	1h
H2	偏光片三工厂	15000	颗粒物	346.467	10.394	1h

(3) 无组织废气

本项目无组织废气排放情况详见下表。

表 4-5 本项目无组织废气排放情况

污染源名称	污染物名称	排放速率 (kg/h)	排放量 (t/a)	面源面积 (m ²)	面源高度 (m)
喷码	非甲烷总烃	0.03	0.179	4800	10
擦胶	非甲烷总烃	0.007	0.04		
面取	颗粒物	0.186	1.117		

2、废气污染治理设施可行性分析

本项目废气收集及治理措施示意图如下：

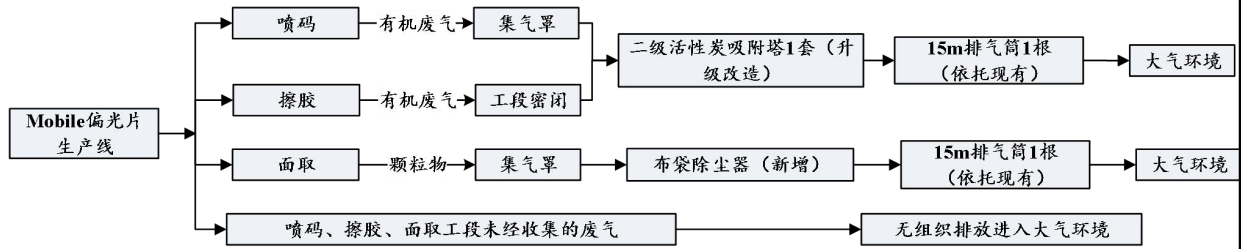


图 4-1 本项目废气收集、治理、排放流程示意图

活性炭吸附塔工作原理如下：

活性炭吸附是一种常用的吸附方法，吸附法主要利用高孔隙率、高比表面积吸附剂，由物理性吸附(可逆反应)或化学性键结(不可逆反应)作用，将有机气体分子自废气中分离，以达成净化废气的目的。由于一般多采用物理性吸附，随操作时间之增加，吸附剂将逐渐趋于饱和现象，此时则须进行脱附再生或吸附剂更换工作。因活性炭表面有大量微孔，其中绝大部分孔径小于500A（1A=10⁻¹⁰m），单位材料微孔的总内表面积称“比表面积”，比表面积可高达700-2300m²/g，常被用来作为吸附有机废气的吸附剂。空气中的有害气体称“吸附质”，活性炭为“吸附剂”，由于分子间的引力，吸附质粘到微孔内表面，从而使空气得到净化。活性炭具有比表面积大，通孔阻力小，微孔发达，高吸附容量，使用寿命长等特点。二级活性炭吸附塔处理效率可达90%以上。

表 4-6 活性炭吸附塔设计参数一览表

项目	设计参数
过滤材料	颗粒型活性炭
更换周期	≤3 个月
过滤效率	≥90%
碘值 (mg/g)	≥800
吸附温度 (°C)	<40
过滤风速 (m/s)	≤1.2
停留时间 (s)	0.2~2
水分含量 (%)	≤10
四氯化碳吸附率 (%)	≥45
比表面积 (m ² /g)	≥850
装填密度 (g/cm ²)	0.35~0.55

注：根据省生态环境厅《关于构建活性炭质量问题线索移交机制的通知》要求，不建议企业使用低碘值劣质活性炭、活性炭棉和蜂窝炭充当活性炭。本项目采用颗粒型活性炭，其碘值≥800毫克/克，属于优质炭。此外，企业所用的颗粒型活性炭应满足《省生态环境厅关于深入开展涉VOCs治理重点工作核查的通知》（苏环办〔2022〕218号）要求。

活性炭吸附塔工作示意图如下：

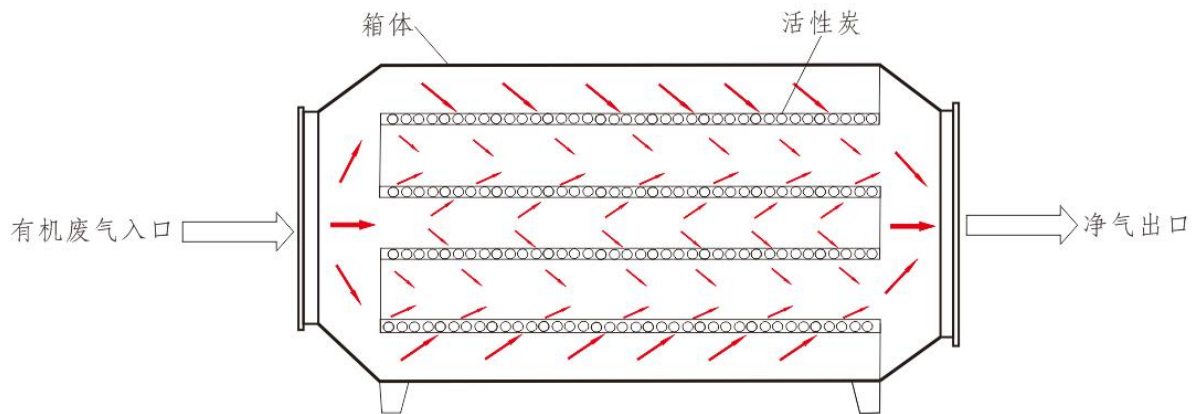


图 4-2 活性炭吸附塔工作示意图

布袋除尘器工作原理如下：

本项目面取工段颗粒物采用布袋除尘器处理。布袋除尘器是一种很好的粉尘处理设备，主要由上箱体、中箱体、灰斗、卸灰系统、喷吹系统和控制系统等几部分组成，并采用下进气分室结构。含尘烟气由进风口经中箱体下部进入灰斗；部分较大的尘粒由于惯性碰撞、自然沉降等作用直接落入灰斗，其他尘粒随气流上升进入各个袋室。经滤袋过滤后，尘粒被阻留在滤袋外侧，净化后的气体由滤袋内部进入箱体，再通过提升阀、出风口送至排气筒排放。随着过滤过程的不断进行，滤袋外侧所附积的粉尘不断增加，从而导致袋除尘器本身的阻力也逐渐升高。当阻力达到预先设定值时，清灰控制器发出信号，首先令一个袋室的提升阀关闭以切断该室的过滤气流，然后打开电磁脉冲阀，压缩空气由气源顺序经气包、脉冲阀、喷吹管上的喷嘴以极短的时间（0.065~0.085秒）向滤袋喷射。压缩空气在箱内高速膨胀，使滤袋产生高频振动变形，再加上逆气流的作用，使滤袋外侧所附尘饼变形脱落。在充分考虑了粉尘的沉降时间（保证所脱落的粉尘能够有效落入灰斗）后，提升阀打开，此袋室滤袋恢复到过滤状态，而下一袋室则进入清灰状态，如此直到最后一袋室清灰完毕为一个周期。本项目布袋除尘器废气处理效率按99%计。

布袋除尘器工作原理示意图如下：

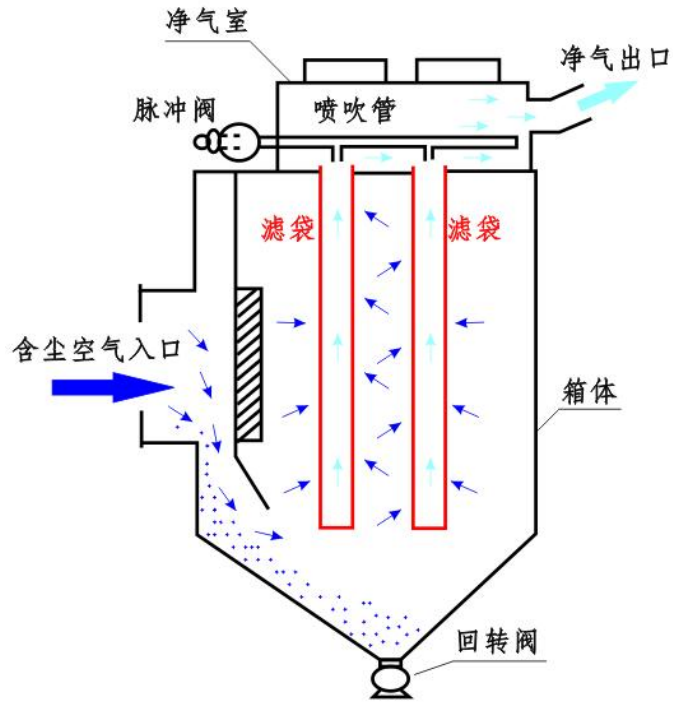


图 4-3 布袋除尘器工作原理示意图

根据《排污许可证申请与核发技术规范 电子工业》（HJ 1031-2019），本项目采用的污染防治措施“二级活性炭吸附塔”以及“布袋除尘器”为可行技术。

（1）废气收集措施

①喷码工段废气收集

本项目喷码工段操作位设置集气罩，废气经集气罩收集汇总进入密闭管道后接入废气处理设施处理，喷码工作时保证其控制风速不低于0.3m/s，废气收集效率可达90%以上。废气收集示意图如下：

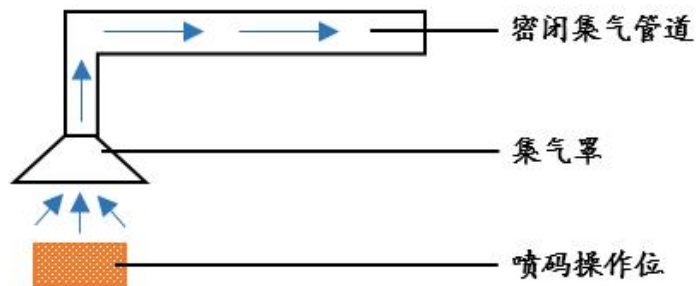


图 4-4 喷码工段废气收集示意图

②面取工段废气收集

本项目面取机采用密闭罩体进行覆盖，面取过程均在密闭罩体内进行，罩体顶部设置密闭集气管道对颗粒物进行收集，工作时保持罩体内的微负压状态；此外，在面取机裁切位另外设置集气罩收集废气，保证其控制风速不低于0.3m/s；废气收集效率可达98%

以上，废气收集示意图如下：

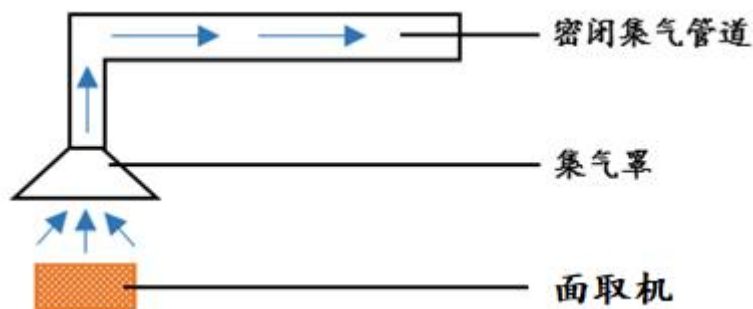


图 4-5 面取工段废气收集示意图

③自动擦胶工段废气收集

本项目自动擦胶机均自带密闭罩体，所有自动擦胶过程均在密闭罩体内进行，擦胶机顶部设置有固定排风口与密闭集气管道进行连接，工作时保持罩体内的微负压状态，基本无VOCs散发，可以对废气进行有效收集，其废气收集效率可达98%以上，废气收集示意图如下：

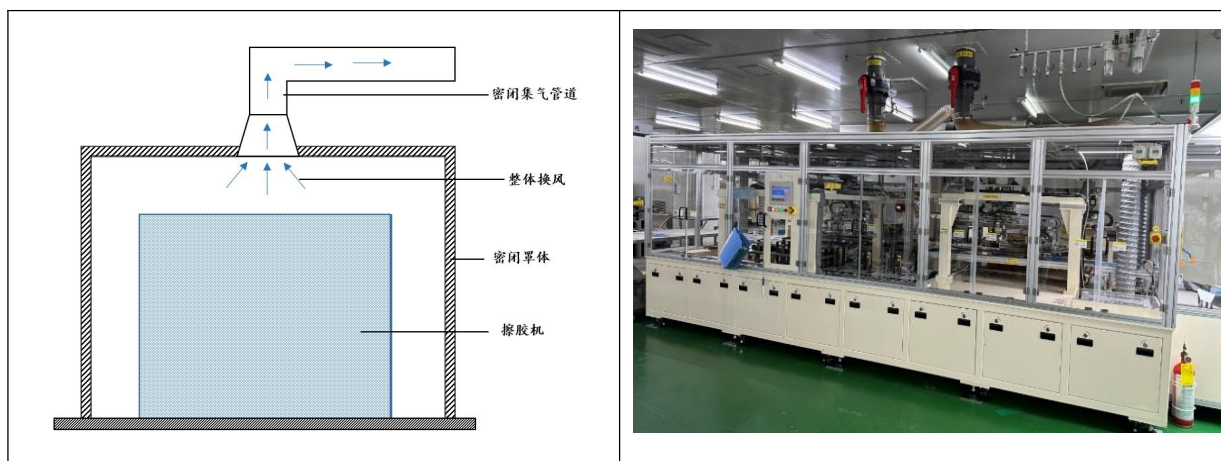


图 4-6 自动擦胶工段废气收集实物图及示意图

(2) 可行性评价

①废气处理措施

根据《排污许可证申请与核发技术规范 总则》(HJ 942-2018)以及《排污许可证申请与核发技术规范 电子工业》(HJ 1031-2019)，本项目采取的污染防治措施(二级活性炭，布袋除尘器)为可行技术。

本项目二级活性炭吸附装置、布袋除尘器均已在现有项目中得到成功应用，并稳定运行，监测数据显示其处理效果理想。本项目排放设施均依托现有，目前本项目依托的污染防治措施均已成功投入使用，并稳定运行，监测数据显示其处理效果理想。由例行

监测数据可知，经污染防治措施处理后，非甲烷总烃有组织排放浓度为 6.14~6.48mg/m³，颗粒物有组织排放浓度为 1.7~2.0mg/m³，可满足《大气污染物综合排放标准》（DB32/4041-2021）表 1 标准要求。

②H1 排气筒废气风量合理性分析

1) 喷码机出口集气罩风量计算：

本项目在喷码机喷口上方 0.3m（即集气罩罩口距污染源距离为 0.3m）处设一个 1*1m 的集气罩对废气进行收集，则集气罩风量： $Q=vF$

V—《挥发性有机物治理实用手册（第二版）》，一边敞开顶吸罩罩口平均风速控制在 0.5~0.7m/s；

F—罩口面积 m²，本项目罩口面积 1m²；

根据企业提供资料，企业现有喷码机为 1 台，本次新增 1 台，共 2 台喷码机。

每个集气罩设计风量 $Q=vF=0.5*1*3600*2\sim 0.7*1*3600*2=3600\sim 5040\text{m}^3/\text{h}$ ，本项目取 5000m³/h。

2) 自动擦胶机风量计算：

本项目在自动擦胶机外设置密闭玻璃罩（3m*20m*4m），自动擦胶在密闭罩体内进行，参考《三废处理工程技术手册废气卷》，密闭罩体每小时换气次数按 20 次计。则每个密闭罩体所需新风量=换气次数×面积×高度=20*60*4m³/h=4800m³/h，考虑压力损失，此处风量取 5000m³/h。

根据企业提供资料企业现有自动擦胶机为 1 台，本次新增自动擦胶机 1 台，共 2 台自动擦胶机。

综上所述，本项目 H1 排气筒风量设计为 15000m³/h 合理。

2) H2 排气筒废气风量合理性分析

本项目面取工段在裁切处上方 0.3m（即集气罩罩口距污染源距离为 0.3m）处设一个 0.8*0.8m 的集气罩对废气进行收集，则集气罩风量： $Q=vF$ 。

V—《除尘工程手册》，一边敞开顶吸罩罩口平均风速控制在 0.5~1m/s；

F—罩口面积 m²，本项目罩口面积 1m²；本次新增 7 台面取机。

集气罩设计风量 $Q=vF=0.5*0.64*3600*7\sim 0.7*0.64*3600*7=8064\sim 11290\text{m}^3/\text{h}$ ，本项目取 10000m³/h。

根据企业提供资料，现有面取废气设计风量为 20000m³/h，本次新增布袋除尘器后，

新增 10000m³/h，则 H2 排气筒总废气设计风量 30000m³/h 合理。

由上文分析可知，本项目各产污环节均采取了相应的废气收集措施，并尽可能地提高废气收集效率。对于可以密闭的自动擦胶、面取等环节，在密闭空间内操作，对密闭空间进行整体换气并保持微负压。对于无法密闭操作的喷码环节，在操作位处设置集气罩进行废气收集，保证管道吸风口控制风速不低于 0.3 米/秒，满足环大气（2020）33 号文、宁环办（2021）28 号文等文件要求。

综上所述，本项目废气治理措施处置可行。

（3）达标性分析

表 4-7 建设项目废气达标性分析一览表

排放口编号	污染物	治理措施		污染物排放情况		执行标准			达标情况
		工艺	处理效率	排放浓度 (mg/m ³)	排放速率 (kg/h)	标准名称	浓度限值 (mg/m ³)	速率限值 (kg/h)	
H1	非甲烷总烃	二级活性炭吸附塔	90%	4.333	0.065	《大气污染物综合排放标准》(DB32/4041-2021)表1中标准	60	3	达标
H2	颗粒物	布袋除尘器	99%	3.433	0.103		20	1	达标

3、排放口基本情况

本项目排放口基本情况详见下表。

表 4-8 建设项目排放口基本情况一览表

排放口编号	污染物名称	高度/m	内径/m	温度/°C	类型	地理坐标	
						经度	纬度
H1	非甲烷总烃	15	0.2	25	一般排放口	118.868768	32.158019
H2	颗粒物	15	0.2	25	一般排放口	118.869334	32.158007

4、污染物排放量核算

本项目新增大气污染物有组织和无组织排放量核算见下表。

表 4-9 本项目大气污染物有组织排放量核算表

序号	排放口编号	污染物	核算排放浓度	核算排放速率	核算年排放
主要排放口					
1	/	/	/	/	/
主要排放口合计			/	/	/
一般排放口					
1	H1	非甲烷总烃	4.0	0.06	0.358
2	H2	颗粒物	1.7	0.017	0.101
有组织排放合计			VOC _s		0.358

		颗粒物	0.101
--	--	-----	-------

表 4-10 大气污染物无组织排放量核算表

序号	排放口编号	产污环节	污染物	主要污染防治措施	国家或地方污染物排放标准		年排放量 (t/a)
					标准名称	浓度限值 (μg/m ³)	
1	无组织排放	喷码、检查、擦胶	非甲烷总烃	-	《大气污染物综合排放标准》 (DB32/4041-2021) 表 3	4.0	0.219
2		面取	颗粒物	-		0.5	1.117
无组织排放总计			非甲烷总烃	0.219			
			颗粒物	1.117			

本项目大气污染物年排放量核算见下表。

表 4-11 本项目大气污染物年排放量核算表

序号	污染物	年排放量/ (t/a)
1	非甲烷总烃	0.577
2	颗粒物	1.218

5、环境影响分析

项目厂界 500m 范围内无环境保护目标，根据工程分析及废气源强分析，本项目喷码、擦胶废气收集后经二级活性炭吸附塔处理后依托 15m 高排气筒（H1）排放；面取废气收集后经布袋除尘器处理后依托 15m 高排气筒（H2）排放，喷码、擦胶废气和面取废气的排放浓度及排放速率均满足《大气污染物综合排放标准》（DB32/4041-2021）表 1、表 3 标准要求；厂区内非甲烷总烃满足《大气污染物综合排放标准》（DB32/4041-2021）表 2 标准，对周边环境影响较小。

6、异味分析

本项目恶臭气体主要是喷码、擦胶过程中产生的挥发性有机物，主要成分为乙酸乙酯和乙醇等。恶臭物质逸出受到受热温度、原料量等多种因素影响。本项目挥发性有机物排放浓度较小，因此在落实各项污染防治措施情况下，本项目恶臭气体不会对周边环境产生明显影响。

7、监测要求

根据《排污单位自行监测技术指南 总则》（HJ 819-2017）、《排污单位自行监测技术指南 电子工业》（HJ 1253-2022）中相关监测要求并结合企业实际情况制定自行监测计划。

监测单位：建设单位委托有资质的监测机构代其开展自行监测；

监测方法：根据相应标准中规定的污染物浓度测定方法执行；

质量控制：按照HJ 819、HJ/T 373要求开展；

自行监测信息公开：按照HJ 819要求进行自行监测信息公开；排污单位做好手工监测记录、生产和污染治理设施运行状况记录，编写自行监测年度报告，并按照地方环保主管部门要求进行信息公开。

本项目废气污染源监测点位、监测因子及监测频次见下表：

表 4-12 废气排放污染源自行监测计划

序号	监测类型	监测点位		监测指标	监测频次	排放浓度限值 (mg/m ³)	执行标准
1	有组织废气	H1 排气筒		非甲烷总烃	每季度一次	60	《大气污染物综合排放标准》(DB32/4041-2021)表1标准
2		H2 排气筒		颗粒物	每季度一次	20	
3	无组织废气	偏光片三工厂外		非甲烷总烃	每季度一次	6	《大气污染物综合排放标准》(DB32/4041-2021)表2标准
4		厂界	上风向一个	非甲烷总烃	每季度一次	4	《大气污染物综合排放标准》(DB32/4041-2021)表3标准
				颗粒物		0.5	
			下风向三个	非甲烷总烃	每季度一次	4	
	颗粒物			0.5			

8、小结

本项目所在地为不达标区，不达标因子为 O₃。本项目废气污染物为喷码、擦胶废气产生的 VOCs（以非甲烷总烃计）和面取废气产生的颗粒物，其产生量很少，经收集后分别通过“二级活性炭吸附塔/布袋除尘器”处理后通过 15m 高排气筒（H1/H2）排放，废气排放能够满足相应标准要求。本项目建设不会改变区域大气环境现状，对周围环境影响较小。

综上所述，本项目大气环境影响可以接受。

二、废水

本次扩建不涉及废水的产生和排放。

三、噪声

1、噪声源强分析

本项目新增主要噪声源为合板机、裁切机等，噪声源强约 70-85dB（A）。通过选用低噪声设备，设备尽可能安装在室内，并采用减振、隔声措施等减低噪声，可有效控制噪声。

本项目噪声源强及治理情况详见下表：

表 4-13 建设项目新增主要设备噪声源强情况表

序号	建筑物名称	声源名称	数量	声功率级 /dB (A)	声源控制措施	空间相对位置 /m ^①			距室内边界距离 /m ^②	室内边界声级 /dB (A)	运行时段	建筑物插入损失 /dB (A)	建筑物外噪声	
						X	Y	Z					声压级/dB (A)	建筑物外距离 (m)
1	偏光片三工厂	合板机	2	75	消声、隔声、厂房隔声等	8	42	1	N, 38	51.6	0-20时	20	37.6	38
2		裁切机	1	85		8	47	1	N, 33	54.6		20	40.6	38
3		喷码机	1	70		17	47	1	N, 33	37.3		20	23.3	31
4		检查机	2	70		39	68	7	N, 12	38.2		20	24.2	24
5		擦胶机	4	70		42	68	7	N, 12	39.9		20	25.9	24
6		面取机	7	85		9	67	1	N, 13	55.9		20	41.9	38
7		包装线	2	80		30	68	7	N, 12	44.3		20	30.3	29

注：①以高科厂区内的偏光片三工厂西南角地面为坐标原点（0,0,0），设备中心点距地面距离取 1m。

②此处距室内边界距离为距室内声级最大边界的最近距离。

③本项目无室外声源。

2、噪声达标性分析

根据《环境影响评价技术导则-声环境》（HJ2.4-2021）附录 A、附录 B 中推荐模型进行噪声预测，厂界预测结果见下表。

表 4-14 噪声源距离衰减对厂界的影响值表

序号	声环境保护目标名称	噪声背景值 */dB (A)		噪声现状值 /dB (A)		噪声标准/dB (A)		噪声贡献值/dB (A)		噪声预测值 /dB (A)		较现状增量/dB (A)		超标和达标情况	
		昼	夜	昼	夜	昼	夜	昼	夜	昼	夜	昼	夜	昼	夜
1	东厂界	56.9	47.2	56.9	47.2	65	55	38.6	38.6	57.0	47.8	+0.1	+0.6	达标	
2	南厂界	57.6	47.0	57.6	47.0	65	55	36.9	36.9	57.6	47.4	0	+0.4	达标	
3	西厂界	56.0	47.0	56.0	47.0	65	55	33.1	33.1	56.0	47.2	0	+0.2	达标	
4	北厂界	59.3	47.1	59.3	47.1	65	55	41.0	41.0	59.4	48.1	+0.1	+1	达标	

注：*背景值取自 2023 年第三季度厂界噪声例行监测数据，监测期间企业处于正常运行状态。

根据预测结果，设备经隔声减震、距离衰减、建筑隔声后对厂界的噪声昼、夜贡献值能够满足《工业企业厂界环境噪声排放标准》（GB12348-2008）中的3类标准要求，且厂区周边50m范围内无居民等敏感保护目标，因此本项目建成后对周边声环境影响较小。

本项目建成后，昼间、夜间噪声对周围环境的影响值较小，噪声防治措施可行。

表 4-15 本项目噪声防治措施及投资表

噪声防治措施名称（类型）	噪声防治措施效果	噪声防治措施投资
基础隔声、减震、消声、厂区绿化	降噪-20dB（A）	10万元

3、监测计划

根据《排污单位自行监测技术指南总则》（HJ819-2017）、《排污单位自行监测技术指南 电子工业》（HJ 1253-2022）中相关监测要求并结合企业实际情况制定自行监测计划。监测单位、监测方法、质量控制、自行监测信息公开等相关内容详见“废气自行监测要求”部分。

本项目噪声污染源监测点位、监测指标及监测频次见下表。

表 4-16 噪声排放污染源监测计划

监测类型	监测点位	监测指标	监测频次	执行标准
噪声	东厂界外1米	Leq(A)	每季度一次	《工业企业厂界环境噪声排放标准》（GB12348-2008）3类标准
	南厂界外1米	Leq(A)	每季度一次	
	西厂界外1米	Leq(A)	每季度一次	
	北厂界外1米	Leq(A)	每季度一次	

4、结论

项目噪声主要为合板机、裁切机等设备运行噪声及废气处理风机运行产生的噪声，通过选用低噪声设备、消声等措施及距离衰减，可以使噪声得到有效的控制。厂界噪声满足《工业企业厂界环境噪声排放标准》（GB12348-2008）3类标准，对周边声环境影响较小。

四、固体废物

1、固废源强核算

本项目对应产线产生的固体废物（仅针对本次扩建项目）主要包括：边角料、不良品、废无尘布、生产垃圾、废桶、集尘、废活性炭，其中废无尘布、废桶、废活性炭为危废。

（1）边角料、不良品、生产垃圾

类比现有项目实际固体废物产生量和实际产能，本项目设计产能5500万片/年（约

合 110 万 m²），固体废物产生量分别约为边角料 24t/a、不良品 48t/a、生产垃圾 45t/a。属于一般固废，收集后暂存于一般固废暂存区，定期交由相关单位综合利用。

(2) 集尘

本项目集尘主要来自面取工段布袋除尘器定期清理产生的布袋脱出粉尘，根据前文计算，集尘产生量约为 9.951t/a。

(3) 废无尘布

类比现有项目实际固体废物产生量和实际产能，本项目设计产能 5500 万片/年（约合 110 万 m²），废无尘布产生量约为 0.72t/a，属于危险废物，收集后暂存于恒谊路厂区危废库，定期交由有资质单位处置。

(4) 废桶

喷码工序和擦胶工序使用油墨、清洁剂以及防静电液会有废包装桶产生，油墨瓶的产生量约为 3134 个/年，清洁剂（柠檬水）桶的产生量约为 60 个/年，清洁剂（乙酸乙酯）桶的产生量约为 56 个/年，防静电液桶的产生量约为 10 个/年，根据建设单位提供资料，共约 0.5t/a，属于危险废物，收集后暂存于恒谊路厂区危废库，定期交由有资质单位处置。

(5) 废活性炭

喷码、检查、擦胶废气通过活性炭处理会产生废活性炭，根据企业提供资料废活性炭产生量为 17.952t/a，废活性炭属于危险废物，收集后定期交由有资质单位处置。

表 4-17 固体废物污染源产生及处置情况一览表

工序/生产线	装置	固体废物名称	固废属性	产生情况		处置情况	
				核算方法	产生量 (t/a)	处置量 (t/a)	处置措施
合板、裁切、面取	合板机、裁切机等	边角料	一般固废	类比法	24	24	交由扬州泰润资源综合利用开发有限公司、江苏丰聆环保科技有限公司、江苏恒祥环保再生资源有限公司综合利用
检查	检查机	不良品			48	48	
生产过程、废气处理等	/	生产垃圾			45	45	
废气处理	布袋除尘器	集尘			9.951	9.951	
擦胶	擦胶机	废无尘布	危险废物		0.72	0.72	委托中环信（南京）环境服务有限公司、南京卓越环保科技有限公司处置
废气处理	活性炭吸附箱	废活性炭			17.952	17.952	
原料包	/	废桶			0.5	0.5	

装

公司清洗处置后再利用

2、属性判定

根据《中华人民共和国固体废物污染环境防治法》（2020年4月29日修正）、《固体废物鉴别标准通则》（GB34330-2017）的规定，对建设项目产生的副产物（除目标产物，即：产品、副产品外），依据产生来源、利用和处置过程鉴别其是否属于固体废物。按照《建设项目危险废物环境影响评价指南》（环境保护部公告2017年第43号）中相关编制要求，具体判定结果见下表。

表 4-18 本项目固体废物属性判断

序号	副产物名称	产生工序	形态	主要成分	预测产生量(t/a)	种类判断			判断依据
						固体废物	副产品	判定依据	
1	边角料	合板、裁切、面取	固	偏光片	24	√	—	4.2: a) ①	《固体废物鉴别标准通则》（GB34330-2017）
2	不良品	检查	固	偏光片	48	√	—	4.1: a) ②	
3	生产垃圾	生产过程、废气处理等	固	废包装材料、废布袋、无尘服等	45	√	—	4.1: h) ③	
4	集尘	废气处理	固	废气处理脱出粉尘	9.951	√	—	4.3: a) ④	
5	废无尘布	擦胶	固	无尘布、残胶、乙酸乙酯、柠檬水	0.72	√	—	4.3: c) ⑤	
6	废活性炭	废气处理	固	活性炭、乙酸乙酯、柠檬水等	17.952	√	—	4.3: l) ⑥	
7	废桶	原料包装	固	原料桶、柠檬水、乙酸乙酯等	0.5	√	—	4.2: m) ⑦	

注：以下判定依据均对照《固体废物鉴别标准通则》（GB34330-2017）：

①“4.2: a)”表示：产品加工和制造过程中产生的下脚料、边角料、残余物质等。

②“4.1: a)”表示：在生产过程中产生的因为不符合国家、地方制定或行业通行的产品标准（规范），或者因为质量原因，而不能在市场出售、流通或者不能按照原用途使用的物质，如不合格品、残次品、废品等。但符合国家、地方制定或行业通行的产品标准中等外品级的物质以及在生产企业内进行返工（返修）的物质除外。

③“4.1: h)”表示：因丧失原有功能而无法继续使用的物质。

④“4.3: a)”表示：烟气和废气净化、除尘处理过程中收集的烟尘、粉尘，包括粉煤灰。

⑤“4.3: c)”表示：因为沾染、掺入、混杂无用或有害物质使其质量无法满足使用要求，而不能在市场出售、流通或者不能按照原用途使用的物质。

⑥“4.3: l)”表示：烟气、臭气和废水净化过程中产生的废活性炭、过滤器滤膜等过滤介质；

⑦“4.2: m)”表示：其他生产过程中产生的副产物。

由上表可知，本项目生产过程无副产品产生。

表 4-19 建设项目营运期一般固体废物汇总表

序号	固废名称	属性	产生工序	形态	主要成分	产生量 (t/a)	固体废物类别	固体废物代码	处置方法
1	边角料	一般固废	合板、裁切、面取	固	偏光片	24	SW59 其他工业固体废物	900-099-S59	交由扬州泰润资源综合利用开发有限公司、江苏丰聆环保科技有限公司、江苏恒祥环保再生资源有限公司综合利用
2	不良品	一般固废	检查	固	偏光片	48	SW59 其他工业固体废物	900-099-S59	
3	生产垃圾	一般固废	生产过程、废气处理等	固	废包装材料、废布袋、无尘服等	45	SW59 其他工业固体废物	900-099-S59	
4	集尘	一般固废	废气处理	固	废气处理脱出粉尘	9.951	SW59 其他工业固体废物	900-099-S59	

根据《国家危险废物名录》（2021年）、《危险废物鉴别标准通则》（GB 5085.7-2019）等文件标准要求，对建设项目鉴别出的固体废物进行属性判定，属性判定原则主要为：

（1）列入《国家危险废物名录》的直接判定为危险废物；

（2）未列入《国家危险废物名录》，但从工艺流程及产生环节、主要成分、有害成分等角度分析可能具有危险特性的固体废物，环评阶段类比相同或相似的固体废物危险特性判定结果。或选取具有相同或相似性的样品，按照《危险废物鉴别技术规范》（HJ298-2019）、《危险废物鉴别标准》（GB 5085.7-2019）等国家规定的危险废物鉴别标准和鉴别方法予以认定；该类固体废物产生后，应按国家规定的标准和方法对所产生的固体废物再次开展危险特性鉴别，并根据其主要有害成分和危险特性确定所属废物类别，按照《国家危险废物名录》要求进行归类管理。

（3）环评阶段不具备开展危险特性鉴别条件的可能含有危险特性的固体废物，暂按危险废物从严管理，并在该类固体废物产生后开展危险特性鉴别，按《危险废物鉴别技术规范》（HJ298-2019）、《危险废物鉴别标准通则》（GB 5085.7-2019）等要求给出详细的危险废物特性鉴别方案建议。

（4）未列入《国家危险废物名录》，从工艺流程及产生环节、主要成分、有害成分等角度分析不具有危险特性的固体废物，定义为一般工业固废。

本项目危险废物情况详见下表。

表 4-20 建设项目危险废物情况一览表

序号	危险废物名称	危险废物类别	危险废物代码	产生量 (t/a)	产生工序及装置		形态	主要成分	有害成分	产废周期	危险特性	污染防治措施
					工序	装置						
1	废无尘布	HW49	900-041-49	0.72	擦胶	擦胶机	固	无尘布、残胶、乙酸乙酯、柠檬水	有机溶剂	每天	T/In	委托中环信(南京)环境服务有限公司、南京卓越环保科技有限公司处置
2	废活性炭	HW49	900-039-49	17.952	废气处理	活性炭吸附箱	固	活性炭、乙酸乙酯、柠檬水等	有机溶剂	每年	T	
3	废桶	HW49	900-041-49	0.5	原料包装	/	固	原料桶、柠檬水、乙酸乙酯等	有机物	每天	T/In	
合计	/	/	/	19.172	/	/	/	/	/	/	/	/

3、固废暂存情况

一般固废暂存情况及其可行性分析

本项目一般固废依托厂区现有一般固废暂存区进行暂存，占地面积 50m²。一般固废暂存区已按照《一般工业固体废物贮存和填埋污染控制标准》（GB18599-2020）要求设置，此外，企业将强化废物产生、收集、贮运各环节的管理，杜绝固废在厂区内的散失、渗漏。

本次扩建项目一般固废暂存情况如下：

表4-21 建设项目一般固废暂存情况一览表

序号	一般固废名称	暂存方式	暂存容器	产生量 (t/a)	贮存周期	最大暂存量 (t)	所需暂存面积 (m ²)
1	边角料	袋装	1000kg/吨袋	24	1个月	2	2
2	不良品	袋装	1000kg/吨袋	48	1个月	4	4
3	生产垃圾	袋装	1000kg/吨袋	45	1个月	3.75	4
4	集尘	袋装	1000kg/吨袋	9.951	1个月	0.829	1
合计				126.951	1个月	9.85	11

综上，本项目一般固废需 11m² 区域暂存，依托现有一般固废暂存区总面积约为 50m²，剩余使用面积约为 24m²，可以满足贮存需求。

危废暂存情况及其可行性分析

高科厂区不设置危险固废暂存库，有危废产生立即运至恒谊路 11 号现有厂区危废暂存库暂存，该危废库建筑面积约 224m²。危废库设置及危废暂存按照《危险废物贮存污染

控制标准》（GB18597-2023）、《危险废物收集贮存运输技术规范》（HJ2025-2012）中相关要求，做好“四防”（防风、防雨、防晒、防渗漏），强化危险废物产生、收集、贮运各环节的管理，杜绝危险废物在厂区内的散失、渗漏。做好危险废物在车间内的收集和储存相关防护工作，收集后进行有效处置，建立完善的规章制度，以降低危险废物洒落对周围环境的影响。危废库地面基础及内墙采取防渗措施，使用防水混凝土，地面做防滑处理，危险废物临时贮存间渗透系数 $\leq 1.0 \times 10^{-10} \text{cm/s}$ 。

本项目废无尘布、废活性炭采用袋装密封暂存，废桶加盖密闭暂存；地面刷环氧地坪，做好防渗处理。此外，危废存放远离火种、热源并设置警示标志，定期检查并配置灭火器，危废燃烧爆炸的可能性较小。本项目危废无需进行预处理，需集中收集合理堆放于危废库。本项目危废转运及暂存情况如下：

①废无尘布每年转运 4 次，最大暂存量约为 0.18t/月，装入 200kg/袋中暂存，单只袋的占地面积约为 0.2m²，则所需暂存面积约为 0.2m²。

②废活性炭每年转运 4 次，最大暂存量约为 4.488t/月，装入吨袋中暂存，单只吨袋的占地面积约为 1m²，则所需暂存面积约为 5m²。

③废桶加盖密封，每月转运一次，其中废油墨瓶最大暂存量约 262 个/月，废清洁剂桶最大暂存量约 10 个/月，废防静电液桶最大暂存量约 1 个/月；废油墨瓶单个占地面积约为 0.01m²，考虑八层叠放，则所需暂存面积约为 0.33m²；废防静电液桶单个占地面积约为 1m²，考虑单层放置，则所需暂存面积约为 1m²；废清洁剂瓶单个占地面积约为 0.1m²，考虑双层叠放，则所需暂存面积约为 0.5m²，共计需暂存面积约为 1.83m²。

综上，本项目所产生的危废约需 7.03m² 区域暂存，企业现有危废库剩余暂存面积约 183.46m²，可以满足贮存需求。本次项目危险废物贮存场所的基本情况见下表。

表4-22 本次项目危险废物贮存场所基本情况表

贮存场所名称	危险废物名称	危险废物类别	危险废物代码	占地面积 (m ²)	贮存方式	贮存能力 (m ²)	贮存周期
恒谊路 厂区危 废库	废无尘布	HW49	900-041-49	0.2	袋装密闭	224	7天
	废活性炭	HW49	900-039-49	5	袋装密闭	224	7天
	废桶	HW49	900-041-49	1.43	加盖密闭	224	7天
合计				7.03	/	/	/

综上所述，本项目产生的各种固废在厂内暂存可行。

4、固废处置情况

①一般固废委托处置

根据目前企业已与固体废物处置单位签订处置协议的情况，本项目边角料、不良品、

生产垃圾、集尘交由扬州泰润资源综合利用开发有限公司、江苏丰聆环保科技有限公司、江苏恒祥环保再生资源有限公司综合利用。

②危险废物委托处置

根据目前企业已与固体废物处置单位签订处置协议的情况，本项目废无尘布、废活性炭委托中环信（南京）环境服务有限公司、南京卓越环保科技有限公司处置，废桶由常州市盛帆容器再生利用有限公司清洗处置后再利用。各危险废物类别均在相应处置单位经营范围内，产生量在处置单位处置能力范围内。本项目危险废物处置情况详见下表：

本项目危险废物处置情况如下：

表 4-23 危险废物处置情况一览表

名称	危废情况			危废处置单位情况			
	废物类别	废物代码	处置量 (t/a)	单位名称	地理位置	许可证编号	经营范围及规模
运营期环境影响和保护措施	HW49	900-041-49	0.72	中环信(南京)环境服务有限公司	南京市江北新区长芦街道长丰河路1号	JS0116001579-1	焚烧处置医药废物(HW02), 废药物药品(HW03), 农药废物(HW04), 木材防腐剂废物(HW05), 废有机溶剂与含有机溶剂废物(HW06), 热处理含氰废物(HW07), 废矿物油与含矿物油废物(HW08), 油/水、烃/水混合物或乳化液(HW09)、精(蒸)馏残渣(HW11)、染料, 涂料废物(HW12)、有机树脂类废物(HW13)、新化学物质废物(HW14)、废酸(HW34)、废碱(HW35)、有机磷化合物废物(HW37)、有机氰化物废物(HW38)、含酚废物(HW39)、含醚废物(HW40)、含有机卤化物废物(HW45)、其他废物(HW49, 仅限 309-001-49, 900-039-49, 900-041-49, 900-042-49, #900-047-49, 900-999-49)、废催化剂(HW50, 仅限 #261-151-50, 261-152-50, 261-183-50, 263-013-50、#271-006-50, 275-009-50, 276-006-50, 900-048-50), 合计 15000 吨/年
				南京卓越环保科技有限公司	南京市浦口区星甸街道董庄路9号	JS0100001573-3	焚烧处置医药废物(HW02), 废药物药品(HW03), 农药废物(HW04, 仅限 263-002-04、263-004-04、263-006-04、263-008-04、263-009-04、263-010-04、263-011-04、263-012-04), 木材防腐剂废物(HW05), 废有机溶剂与含有机溶剂废物(HW06), 废矿物油与含矿物油废物(HW08), 油/水、烃/水混合物或乳化液(HW09)、精(蒸)馏残渣(HW11, 仅限 251-013-11 等), 染料涂料废物(HW12), 有机树脂类废物(HW13), 新化学物质废物(HW14), 感光材料废物(HW16), 含金属羰基化合物(HW19), 有机磷化物废物(HW37), 有机氰化物废物(HW38), 含酚废物(HW39, 仅限 261-071-39), 含醚废物(HW40), 含有机卤化物废物(HW45, 仅限 261-080-45、261-081-45、261-082-45、261-084-45、261-085-45、261-086-45), 其他废物(HW49, 仅限 309-001-49、

							900-039-49、900-041-49、900-042-49、900-046-49、900-047-49、900-999-49、900-000-49、772-006-49），废催化剂（HW50，仅限 261-151-50、261-152-50、261-183-50、271-006-50、275-009-50、276-006-50、900-048-50），合计 20000 吨/年
废活性炭	HW49	900-039-49	17.952	委托中环信（南京）环境服务有限公司、南京卓越环保科技有限公司处置，处置单位信息同上			
废桶	HW49	900-041-49	0.5	常州市盛帆容器再生利用有限公司	常州市武进区横林镇西工业集中区	JSCZ0412 OOD040-1	清洗含有机溶剂的包装桶（HW49）20 万只/年（其中吨桶 5 万只/年）、含有机树脂类废物的包装桶（HW49）15 万只/年，合计 35 万只/年

5、环境管理要求

(1) 本项目危险废物在现有危废库内暂存，危废库已按照《危险废物贮存污染控制标准》（GB18597-2023）、《省生态环境厅关于印发<江苏省固体废物全过程环境监管工作意见>的通知》（苏环办〔2024〕16号）、关于印发江苏省《危险废物贮存规范化管理专项整治行动方案的通知》（苏环办〔2019〕149号）等文件要求建设，有符合危险废物收集、暂存、运输污染防治措施的要求的专用标志。

(2) 危险废物暂存做好危险废物情况的记录，注明危险废物的名称、来源、数量、特性和包装容器的类别、入库日期、存放库位、废物出库日期及接收单位名称。

(3) 本项目危险废物采用专用容器，厂外运输委托资质单位进行运输。强化废物产生、收集、贮运各环节的管理，杜绝固废在室内的散失、渗漏。做好固体废物在室内的收集和储存相关防护工作，收集后进行妥善处置。建立完善的规章制度，以降低危险固体废物散落对周围环境的影响。

(4) 应做好危废转移申报、转移联单等相关手续，需满足《关于加强危险废物交换和转移管理工作的通知》要求，通过“江苏省危险废物全生命周期监控系统”（江苏省生态环境厅网站）进行危险废物申报登记，将危险废物的实际产生、贮存、利用、处置等情况纳入生产记录，建立危险废物管理台账和企业内部产生和收集、贮存、转移等部门危险废物交接制度。

(5) 企业危险废物运输要求做到以下几点：

①危险废物的运输车辆须经主管单位检查，并持有有关单位签发的许可证，负责运输的司机应通过培训，持有证明文件。

②承载危险废物的车辆须有明显的标志或适当的危险符号，以引起注意；

③载有危险废物的车辆在公路上行驶时，须持有运输许可证，其上应注明废物来源、性质和运往地点。

④组织危险废物的运输单位，在事先需作出周密的运输计划和行驶路线，其中包括有效的废物泄漏情况下的应急措施。

⑤必须配备随车人员在途中经常检查，危险废物如有丢失、被盗，应立即报告当地交通运输、环境保护主管部门，并由交通运输主管部门会同公安部门和环保部门查处。

⑥驾驶人员一次连续驾驶4小时应休息20分钟以上，24小时之内驾驶时间累计不超过8小时。

表 4-24 本项目《省生态环境厅关于印发江苏省危险废物贮存规范化管理专项整治行动方案的通知》（苏环办〔2019〕149 号）相符性分析

	文件要求	企业实际情况	相符性
环评审批 手续	是否依法履行环境影响评价手续	已按照要求履行环境影响评价手续	符合
	是否分析贮存的危险废物对大气、水、土壤和环境敏感保护目标可能造成的环境影响等	已对危险废物可能对环境造成的影响进行说明	符合
	对拟贮存易燃、易爆及排出有毒气体的危险废物是否进行了环境影响评价，并提出相关贮存要求	已对危险废物进行了分析，并提出贮存要求，包括密封暂存、做好防雨、防渗措施等	符合
	危险废物贮存设施是否作为污染防治设施纳入建设项目竣工环保验收，并符合安全生产、消防、规划、建设等相关职能部门的相关要求。	本项目危废库已按要求进行竣工环保验收	符合
贮存设施 建设	是否在明显位置按照《环境保护图形标志固体废物贮存（处置）场》（GB15562.2-1995）设置警示标志，配备通讯设备、照明设施和消防设施	本项目已在危废库等处设置警示标志，并配备通讯设备、照明设施和消防设施	符合
	是否在出入口、设施内部等关键位置设置视频监控，并与中控室联网	本项目已在危废库出入口、设施内部等关键位置设置视频监控	符合
	是否按照危险废物的种类和特性进行分区、分类贮存，设置防雨、防火、防雷、防扬尘装置。	本项目危废库已按照危险废物的种类和特性进行分区、分类贮存，并采取防雨、防渗措施	符合
	是否按照标准在危险废物的容器和包装物上设置危险废物识别标志，并按规定填写信息。	本项目已在危险废物的容器和包装物上设置危险废物识别标志，并填写信息	符合
	对易爆、易燃及排出有毒气体的危险废物是否进行预处理后进入贮存设施贮存，否则按易爆、易燃危险品贮存。	本项目危险废物无需进行预处理	符合
管理制度 落实	自查是否建立规范的危险废物贮存台账，如实记录废物名称、种类、数量、来源、出入库时间、去向、交接人签字等内容。	企业已建立危险废物贮存台账，记录废物名称、数量、来源、去向等信息	符合
	产生废弃危险化学品的单位是否根据《关于废弃危险化学品纳入危险废物管理的条件和程序的复函》（环办土壤函〔2018〕245 号）要求，将拟抛弃或者放弃的危险化学品种类、数量等信息纳入危险废物管理计划，向属地生态环境部门申报，经生态环境部门备案后，将贮存设施和贮存情况纳入环境监管范围	企业将按照要求向属地生态环境部门申报	符合
	危险废物经营单位需排查是否制定废物入场控制措施，并不得接受核准经营许可以外的种类	企业不属于危废经营单位	符合
	贮存设施周转的累积贮存量不得超过年许可经营能力的六分之一，贮存期限原则上不得超	企业危险废物暂存周期不超过 1 年	符合

过一年

表 4-25 与《省生态环境厅关于印发<江苏省固体废物全过程环境监管工作意见>的通知》（苏环办〔2024〕16号）相符性分析

序号	文件相关内容	拟实施情况	备注
1	规范项目环评审批。建设项目环评要评价产生的固体废物种类、数量、来源和属性，论述贮存、转移和利用处置方式合规性、合理性，提出切实可行的污染防治对策措施。所有产物要按照以下五类属性给予明确并规范表述：目标产物(产品，副产品)、鉴别属于产品（符合国家、地方或行业标准）、可定向用于特定用途按产品管理(如符合团体标准)、一般固体废物和危险废物。不得将不符合 GB34330、HJ 1091 等标准的产物认定为“再生产品”，不得出现“中间产物”“再生产物”等不规范表述，严禁以“副产品”名义逃避监管。不能排除危险特性的固体废物，须在环评文件中明确具体鉴别方案，鉴别前按危险废物管理，鉴别后根据结论按一般固废或危险废物管理。危险废物经营单位项目环评审批要点要与危险废物经营许可证审查要求衔接一致。	本项目新增危险废物废无尘布、废活性炭、废桶。本项目危废库计划设置相应的危废标志牌，并做好相应的防雨防渗措施。本项目危废暂存过程中可能有少量废气产生，企业对危废进行密闭暂存。暂存桶上做加盖处理，及时委托有资质的单位处理。	符合
2	落实排污许可制度。企业要在排污许可管理系统中全面、准确申报工业固体废物产生种类，以及贮存设施和利用处置等相关情况，并对其真实性负责。实际产生、转移、贮存和利用处置情况对照项目环评发生变动的，要根据变动情况及时采取重新报批环评、纳入环境保护竣工验收等手续，并及时变更排污许可。	本项目落实排污许可制度，项目建成后将在排污许可管理系统中全面、准确申报工业固体废物产生种类，以及贮存设施和利用处置等相关情况，并对其真实性负责。实际产生、转移、贮存和利用处置情况对照项目环评发生变动的，要根据变动情况及时采取重新报批环评、纳入环境保护竣工验收等手续，并及时变更排污许可。	符合
3	规范贮存管理要求。根据《危险废物贮存污染控制标准》(GB 18597-2023)，企业可根据实际情况选择采用危险废物贮存设施或贮存点两类方式进行贮存，符合相应的污染控制标准；不具备建设贮存设施条件、选用贮存点方式的，除符合国家关于贮存点控制要求外，还要执行《江苏省危险废物集中收集体系建设工作方案（试行）》（苏环办〔2021〕290号）中关于贮存周期和贮存量的要求，I级、II级、III级危险废物贮存时间分别不得超过30天、60天、90天，最大贮存量不得超过1吨。	本项目按照《危险废物贮存污染控制标准》(GB 18597-2023)，选择采用危险废物贮存设施进行贮存，符合相应的污染控制标准。	符合
4	强化转移过程管理。全面落实危险废物转移电子联单	本项目依法核实危险废物	符合

	制度，实行省内全域扫描“二维码”转移。加强与危险货物道路运输电子运单数据共享，实现运输轨迹可溯可查。危险废物产生单位须依法核实经营单位主体资格和技术能力，直接签订委托合同，并向经营单位提供相关危险废物产生工艺、具体成分，以及是否易燃易爆等信息，违法委托的，应当与造成环境污染和生态破坏的受托方承担连带责任；经营单位须按合同及包装物扫码签收危险废物，签收人、车辆信息等须拍照上传至系统，严禁“空转”二维码。积极推行一般工业固体废物转移电子联单制度，优先选择环境风险较大的污泥、矿渣等固体废物试行。	经营单位主体资格和技术能力，直接签订委托合同，并向经营单位提供相关危险废物产生工艺、具体成分，以及是否易燃易爆等信息。	
5	加强企业产物监管。危险废物利用单位的所有产物须按照本文件第2条明确的五类属性进行分类管理，其中按产品管理的需要对其特征污染物开展检测分析，严防污染物向下游转移。全国性行业协会或江苏省地方行业协会制定的团体标准若包括危险废物来源、利用工艺、利用产物功能性指标、有效成分含量、特征污染物含量和利用产物用途的，可作为用于工业生产替代原料的综合利用产物环境风险评价的依据，其环境风险评价要重点阐述标准落实情况。严格执行风险评价要求的利用产物可按照产品管理。	本项目所有产物须按照本文件第2条明确的五类属性进行分类管理，其中按产品管理的需要对其特征污染物开展检测分析，严防污染物向下游转移。	符合
6	规范一般工业固废管理。企业需按照《一般工业固体废物管理台账制定指南(试行)》(生态环境部2021年第82号公告)要求，建立一般工业固废台账，污泥、矿渣等同时还需在固废管理信息系统申报，电子台账已有内容，不再另外制作纸质台账。各地要对辖区内一般工业固废利用处置需求和能力进行摸排，建立收运处体系。一般工业固废用于矿山采坑回填和生态恢复的，参照《一般工业固体废物用于矿山采坑回填和生态恢复技术规范》(DB15/T 2763-2022)执行。	本项目按照《一般工业固体废物管理台账制定指南(试行)》(生态环境部2021年第82号公告)要求，建立一般工业固废台账，污泥、矿渣等同时还需在固废管理信息系统申报，电子台账已有内容，不再另外制作纸质台账。	符合

由上表可知，本项目建设符合《省生态环境厅关于印发<江苏省固体废物全过程环境监管工作意见>的通知》(苏环办〔2024〕16号)相关要求。

6、小结

本项目产生的固废能够进行有效收集；恒谊路厂区内内部设有较完善的危废库，可以实行固废分区、分类暂存；目前企业已与相关单位签订危废处置协议，可以对固废进行有效处置，实现固废零排放；此外，企业将强化废物产生、收集、贮运各环节的管理；因此，本项目固废对外环境影响较小。

五、地下水、土壤

1、地下水、土壤污染源与污染途径

本项目造成地下水、土壤污染的主要途径可能有：

- ①防爆柜原辅料流失；
- ②贮放容器使用材质不当，容器破损后造成液体物料渗漏；
- ③因管理不善而造成人为流失继而污染环境；
- ④危废库液体危废得不到及时处置，在处置场所因各种因素造成流失。

2、地下水、土壤污染防治措施

为了防止项目运行时对地下水、土壤造成污染，预防物料的泄漏，同时对污染物质可能泄漏到地面的区域采取防渗措施，阻止其渗入地下水、土壤中，即从源头到末端全方位采取控制措施，防止项目运行对地下水、土壤造成污染。

本项目需要采取严格的保护措施，尽可能降低项目对地下水、土壤的影响，项目运行期地下水、土壤污染防治措施采用“源头控制、分区防治、污染监控、应急响应”原则，即采取主动控制和被动控制相结合的措施。

1) 源头控制

在液体物料输送管道等处采取相应措施，防止和降低污染物跑、冒、滴、漏，将污染物泄漏的环境风险事故降到最低程度。具体措施如下：

- ①对厂内雨污分流系统、事故池、污水处理站等区域均做防渗处理；
- ②液体物料输送管线，除与阀门、仪表、设备等连接可以采用法兰外，应尽量采用焊接；
- ③设备和管道检修、拆卸时必须采取措施，应收集设备和管道中的残留物质，不得任意排放；
- ④定期进行检漏监测及检修，强化各相关工程的转弯、承插、对接等处的防渗，强化防渗工程的环境管理。

2) 分区防控措施

目前，企业已针对可能对土壤、地下水造成影响的各环节，按照“考虑重点，辐射全面”的防腐防渗原则进行建设，一般区域采用水泥硬化地面，污水管网、事故池等采取重点防腐防渗。

分区防渗划分情况详见下表，分区防渗示意图详见附件。

表 4-26 污染区划分及防渗等级一览表

分区	定义	厂内分区
简单防渗区	除污染区的其余区域	办公区、门卫等
一般防渗区	无毒性或毒性小的生产装置区、	雨水管网等

	装置区外管廊区等	
重点防渗区	危害性大、毒性较大的生产装置区、液体产品装卸区等	污水管网、事故池、装置区等

针对不同污染采用不同的防渗措施：

①重点防渗区

防渗措施参照《危险废物贮存污染控制标准》（GB18597-2023）要求，防渗系数需 $\leq 1.0 \times 10^{-10} \text{cm/s}$ ，采用黏土垫底、再在上层铺的水泥进行硬化，并铺设环氧树脂防渗。

项目各类固废在产生、收集和运输过程中应采取有效的措施防止固废散失，危废库按《危险废物贮存污染控制标准》（GB18597-2023）要求设置防漏、防渗措施，确保危险废物不泄漏或者渗透进入地下水。

②一般防渗区

一般污染区按照《一般工业固体废物贮存和填埋污染控制标准》（GB18599-2020）的设计要求进行防渗，防护措施主要为通过在抗渗混凝土面层中掺入水泥基渗透结晶型防水剂，其下铺砌砂石垫层，减小扰动其下原状土层达到防渗的目的。

根据标准要求，当天然基础层的渗透系数大于 $1.0 \times 10^{-7} \text{cm/s}$ 时，应采用天然或人工材料构筑防渗层，防渗层的厚度应相当于渗透系数 $1.0 \times 10^{-7} \text{cm/s}$ 和厚度1.5m的粘土层的防渗性能。本项目一般反渗区采用粘土铺底，再在上层铺设水泥进行硬化。

③简单防渗区

主要包括办公区、门卫等，这些区域一般不会对土壤、地下水环境造成污染，一般仅进行地面硬化即可。

3) 其他措施

①项目污水输送管线等采用耐腐塑料管材，管线布设部位做必要的防渗处理。

②采取应急响应措施，包括一旦发现地下水污染事故，立即启动应急预案、采取应急措施控制地下水污染，并使污染得到治理。

③各类固废在产生、收集和运输过程中应采取有效的措施防止固废散失。

④当污染发生的时候，企业必须立即采取有效手段对土壤表层的掉落物料进行回收，如无法回收，需挖取受污染土壤，合理暂存，最后将其作为危险废物交由有处理资质单位进行处理，遏制污染物在土壤中进一步扩散。

3、跟踪监测

本项目无跟踪监测要求。

六、生态

本项目位于南京经济技术开发区范围内，不新增用地，不在国家级生态红线和江苏省生态管控区域范围内，无需采取生态保护措施。

七、环境风险

1、风险识别

①建设项目风险源调查

根据项目原辅料、“三废”污染物等，列表说明各物质最大存在量，并根据《建设项目环境风险评价技术导则》（HJ169-2018）附录 B，对环境风险物质进行调查。调查结果见下表。

表 4-27 建设项目环境风险物质调查结果表

危险物质类别	危险物质名称	规格、含量	形态	最大存在总量 (t)	包装方式	存储位置
原辅料	清洁剂	乙醇 19.07%	液态	0.09535	桶装	防爆柜
		1, 3-二甲基环戊烷 9%		0.045		
		甲基环己烷 6.44%		0.0322		
		甲基环戊烷 4.98%		0.0249		
		2-甲基庚烷 2.99%		0.01495		
		异己烷 3.48%		0.0174		
	清洁剂	乙酸乙酯	液态	0.5	桶装	
	油墨	2-丁酮 60%-85%	液态	0.425	袋装	
		乙醇 3%-10%		0.05		
		异丙醇 1%-5%		0.025		
乙酸乙酯 1%-3%		0.015				
三废	废无尘布	无尘布、残胶、乙酸乙酯、柠檬水	固态	0.18	袋装密闭	危废库
	废活性炭	活性炭、乙酸乙酯、柠檬水等	固态	4.488	袋装密闭	危废库
	废桶	原料桶、柠檬水、乙酸乙酯等	固态	0.042	加盖密封	危废库

2、风险潜势初判

对照《建设项目环境风险评价技术导则》（HJ169-2018）附录 C.1，计算本项目所涉及的每种危险物质在厂界内的最大存在总量与其在附录 B 中对应临界量的比值 Q。

当只涉及一种危险物质时，计算该物质的总量与其临界量比值，即为 Q。当存在多种危险物质时，则按下列公式计算物质总量与其临界量比值（Q）：

$$Q = \frac{q_1}{Q_1} + \frac{q_2}{Q_2} + \dots + \frac{q_n}{Q_n}$$

式中：q₁、q₂、…、q_n—每种危险物质的最大存在总量，t；

Q1、Q2、...、Qn—每种危险物质的临界量，t；

当 Q<1 时，该项目环境风险潜势为I。

当 Q≥1 时，该 Q 值划分为：（1）1≤Q<10；（2）10≤Q<100；（3）Q≥100。

本项目风险物质及其临界量情况见下表。

表 4-28 危险物质使用量及临界量

序号	名称	最大储存量 (t) ^[1]	临界量 (t) ^[2]	q/Q	
1	清洁剂	乙醇 19.07%	0.09535	500	0.00019
		1, 3-二甲基环戊烷 9%	0.045	1000	0.00005
		甲基环己烷 6.44%	0.0322	1000	0.00003
		甲基环戊烷 4.98%	0.0249	1000	0.00002
		2-甲基庚烷 2.99%	0.01495	1000	0.00001
		异己烷 3.48%	0.0174	1000	0.00002
2	清洁剂	乙酸乙酯	0.5	10	0.05
3	油墨	2-丁酮 60%-85%	0.425	10	0.0425
		乙醇 3%-10%	0.05	500	0.0001
		异丙醇 1%-5%	0.025	10	0.0025
		乙酸乙酯 1%-3%	0.015	10	0.0015
4		废无尘布	0.18	50	0.0036
5		废活性炭	4.488	50	0.08976
6		废桶	0.042	50	0.00084
Q 值合计					0.19112

注：[1]物质最大量根据前文原辅料成分和最大暂存量来计算；[2]临界量参照《建设项目环境风险评价技术导则》（HJ169-2018）。

因此本项目风险物质 Q=0.19112 属于 Q<1 的情况，因此该项目环境风险潜势为I，可开展简单分析。

3、危险物质和风险源分布情况

根据《建设项目环境风险评价技术导则》（HJ169-2018）中对危险物质的定义“具有易燃易爆、有毒有害等特性，会对环境造成危害的物质”对危险物质进行筛选。详见下表。

表 4-29 危险物质及风险源分布情况一览表

风险源	危险物质名称	燃烧性、爆炸性	毒性毒理、其他特性
原辅料	乙醇	易燃易爆，闪点 12℃	中毒
	1, 3-二甲基环戊烷	易燃易爆，闪点-5℃	——
	甲基环己烷	易燃可爆，闪点-3℃	中毒

		甲基环戊烷	易燃，闪点-23℃	中毒
		2-甲基庚烷	高度易燃，闪点 4℃	——
		异己烷	易燃可燃，闪点-23℃	低毒
	清洁剂	乙酸乙酯	易燃可燃，闪点-4℃	中毒
	油墨	2-丁酮	易燃可燃，闪点-9℃	低毒
		乙醇	易燃易爆，闪点 12℃	中毒
		异丙醇	易燃可燃，闪点 11.7℃	中毒
乙酸乙酯		易燃可燃，闪点-4℃	中毒	
三废	废无尘布	无尘布、残胶、乙酸乙酯、柠檬水	易燃	有毒
	废活性炭	活性炭、乙酸乙酯、柠檬水等	易燃	有毒
	废桶	原料桶、柠檬水、乙酸乙酯等	易燃	有毒

4、可能影响途径

经生产系统危险性识别，本项目主要风险单元包括：防爆柜、危废库等。

本项目风险事故类型主要包括物料泄漏、火灾/爆炸事故及其引发的伴生/次生污染物排放等。向大气环境转移途径主要为扩散，向地表水环境转移途径主要为液体泄漏、消防废水漫流；向土壤和地下水环境转移途径主要为渗透、吸收。识别包括主要生产装置、储运设施，公用工程和辅助生产设施，以及环境保护设施等。

根据《关于做好生态环境和应急管理部门联动工作的意见》（苏环办〔2020〕101号）要求，企业要对脱硫脱硝、煤改气、挥发性有机物回收、污水处理、粉尘治理、RTO焚烧炉等六类环境治理设施开展安全风险辨识管控，要健全内部污染防治设施稳定运行和管理责任制度，严格依据标准规范建设环境治理设施，确保环境治理设施安全、稳定、有效运行。本项目涉及的环境治理设施主要为搅拌分装和清洗工段。

表 4-30 可能影响途径一览表

序号	危险单元	潜在风险源	危险物质	环境风险类型	环境影响途径	可能受影响的环境敏感目标
1	危废库	加盖密封/袋装	废无尘布、废活性炭、废桶等危废	泄漏、火灾/爆炸引发的次生/伴生污染物排放	①物料泄漏挥发扩散进入大气环境。 ②可燃物料燃烧产生的 CO 等伴生物质扩散进入大气环境。 ③液体物料泄漏，漫流、渗透、吸收进入地表水、地下水、土壤环境。 ④火灾次生的消防废水漫流、渗透、吸收进入地表水、地下水、土壤环境。	企业职工、周边居民、地表水、地下水、土壤等
2	防爆	原料及成品	清洁剂、油墨等	泄漏、火灾/爆炸	①物料泄漏挥发扩散进入大气环境。 ②可燃物料燃烧产生的 CO 等伴生物质扩	企业职工、周边居民、

柜			引发的次生/伴生污染物排放	散进入大气环境。 ③液体物料泄漏，漫流、渗透、吸收进入地表水、地下水、土壤环境。 ④火灾次生的消防废水漫流、渗透、吸收进入地表水、地下水、土壤环境。	地表水、地下水、土壤等
---	--	--	---------------	--	-------------

5、环境风险防范措施

针对本项目可能发生的环境风险事故，提出以下风险防范措施：

①贮运工程风险防范措施

a.原料桶不得露天堆放，储存于阴凉通风房间内，远离火种、热源，防止阳光直射，应与易燃或可燃物分开存放。搬运时轻装轻卸，防止原料桶破损或倾倒。

b.划定禁火区，在明显地点设有警示标志，输配电线、灯具、火灾事故照明和疏散指示标志均应符合安全要求；严禁未安装灭火装置的车辆出入生产装置区。

c.合理规划运输路线及时间，加强危险化学品运输车辆的管理，严格遵守危险品运输管理规定，避免运输过程事故的发生。

②废气事故排放防范措施

a.平时加强废气处理设施的维护保养，及时发现处理设备的隐患，并及时进行维修，确保废气处理系统正常运行；

b.建立健全的环保机构，配置必要的监测仪器，对管理人员和技术人员进行岗位培训，对废气处理实行全过程跟踪控制；

③火灾风险防范措施

a.消除点火源。使用防爆的电气设备；防止静电蓄积；使加热器等保持低温；防止机械由于摩擦、撞击、故障等原因而产生火花或异常的高温。

b.在危险部位设置自动的烟感器或爆炸抑制装置，早期发现并抑制。

c.易燃场所的电气设备应严格按照《爆炸和火灾危险环境电力装置设计规范》进行设计、安装，达到整体防爆要求，使用不易产生静电、撞击不产生火花材料，并采取静电接地保护措施。

d.发现泄漏后，立即切断一切火源，工艺操作人员佩戴好护具后迅速切断泄漏点，现场无关人员立即撤离。

e.火灾发生后，岗位人员报火警（119），并及时向生产调度报告，生产调度报告应急小组指挥部领导，并向泄漏或下风向毗邻单位提出安全防范要求。设置警戒区域，封锁通往现场的各个路口，禁止无关人员和车辆进入，防止因火灾或爆炸而造成不必要的

损失和伤亡。

f.岗位人员根据泄漏及火灾情况，立即打开事故点周围消防设施，对邻近设施进行冷却处理，防止发生爆炸。在消防人员的配合下保护和冷却相邻装置。进入现场的人员必须佩戴或使用安全防护装备和穿好防火服。

④废水事故防范措施

厂内应按照应急预案要求，配备相应的应急物资（如导流沟、黄沙、消防栓、切断阀等）、应急救援队伍，定期演练，事故发生第一时间进行应急处置，定期管理和检修；污水排口应设置阀门，防止项目污水系统出现事故时，未经处理的生产废水和消防尾水超标排放，一旦出现事故，立即关闭污水排口阀门；事故消防废水应进入事故应急池暂存；当泄漏进水体应立即构筑堤坝，切断受污染水体的流动，或使用围栏将泄漏物限制在一定范围内，然后再做必要处理。当泄漏进入土壤中时，应立即将被玷污土壤全部收集起来，交给有资质的单位进行处置；此外，企业在生产、储存过程中，对生产原料严格管理，对生产过程严格监控。

6、环境风险管理

为了防范事故和减少危害，企业应当从环境风险源监控、选址总图布置和建筑安全、工艺设备装置安全、消防装置、生产过程、储存区、重大危险源管理等方面采取风险防范措施；同时应根据有关规定修编企业的环境突发事件应急预案、风险评估，并定期进行演练。发生风险事故时，应急人员应参照应急预案采取应急处置措施，同时做好与相关单位的衔接，尽可能控制事故和减少对环境造成的危害。企业现有环境风险防范体系和制度建设较为规范，环境风险防范及应急处置措施较为全面，应急物资配备较为充足，本项目依托现有风险防范设施和应急措施即可满足要求。

7、结论与建议

综上所述，企业危险物质一旦发生泄漏、火灾事故将对周边环境、居民造成一定程度影响，但影响程度较小，环境风险可防控。企业应该认真做好各项风险防范措施，完善管理制度，安全操作，尽可能杜绝风险事故。严格履行风险应急预案，一旦发生突发事故，企业除了根据内部制定和履行最快最有效的应急预案自救外，应立即报告当地环保部门。在上级环保部门到达后，要从大局考虑，服从环保部门的领导，协商统一部署，将污染事故降低到最低。

根据《省生态环境厅关于加强全省环境应急工作的意见》（苏环发〔2021〕5号）

要求，企业应加强环境风险源头管控。建立隐患排查治理制度、制订应急预案并备案等应急管理规定，明确风险防控措施、隐患排查频次、培训演练等具体实施内容，建立应急池、雨排管路闸阀等风险防控设施等。

目前，企业目前已编制环境应急预案并获得备案（备案号 320113-2024-028-M），并按照应急预案要求，设置应急救援队伍并配套相应的救援物资。此外，采取相应的风险防控措施预防风险事故的发生，如设立事故应急池，储罐区设置防渗漏、防腐蚀、防淋溶、防流失措施，设置切断阀、雨排管路闸阀、监视、控制装置等。企业约每半年对厂内员工进行 1 次应急响应培训，约每年组织 1 次应急演练，演练内容主要包括突发事件的应急处置、通信及报警信号的联络、急救及医疗、人员疏散及撤离等。另外，企业还应建立隐患排查治理制度，定期进行隐患排查，有效预防和控制厂内风险事件的发生。

八、电磁辐射

本项目不涉及电磁辐射。

五、环境保护措施监督检查清单

内容要素	排放口(编号、名称)/污染源		污染物项目	环境保护措施	执行标准	
大气环境	有组织废气	Mobile偏光片生产线	喷码、检查、擦胶废气	非甲烷总烃	二级活性炭吸附塔+15米高排气筒	《大气污染物综合排放标准》(DB32/4041-2021)表1标准
			面取废气	颗粒物	布袋除尘器+15米高排气筒	
地表水环境	本项目不涉及					
声环境	合板机、裁切机等设备运行		噪声	合理布局,采用隔声、减振等措施	《工业企业厂界环境噪声排放标准》(GB12348-2008)3类标准	
电磁辐射	无					
固体废物	<p>边角料、不良品、生产垃圾、集尘交由扬州泰润资源综合利用开发有限公司、江苏丰聆环保科技有限公司、江苏恒祥环保再生资源有限公司综合利用；废无尘布、废活性炭委托中环信(南京)环境服务有限公司、南京卓越环保科技有限公司处置，废桶由常州市盛帆容器再生利用有限公司清洗处置后再利用，各类固废均得到合理有效处置。</p>					
土壤及地下水污染防治措施	对防爆柜、喷码、检查、擦胶工段等区域采取有效防渗措施。					
生态保护措施	无					

<p>环境风险防范措施</p>	<p>防爆柜等应设置防止液体流散的设施；搬运时需加小心，轻装轻卸，防止包装及容器损坏；对工作人员进行安全卫生和环保教育，加强管理；定期检查。厂房设置消火栓和灭火器；对照最新的政策和规范要求，及时编制环境应急预案，备齐应急物资，加强应急演练等。</p>
<p>其他环境管理要求</p>	<p>1、建立台账管理制度。企业应按照《关于进一步加强涉 VOCs 建设项目环评文件审批有关要求的通知》（宁环办〔2021〕28 号）等文件要求规范建立管理台账，记录主要产品产量等基本生产信息；原辅材料名称及其主要成分含量（使用说明书、物质安全说明书 MSDS 等），采购量、使用量、库存量及废弃量，回收方式及回收量等；废气治理设施的设计方案、合同、操作手册、运维记录及其二次污染物的处置记录，生产和治污设施运行的关键参数，废气处理相关耗材（活性炭）购买处置记录；废气监测报告或在线监测数据记录等，台账保存期限不少于三年。</p> <p>2、按要求及时申领、更新排污许可证。</p> <p>3、排污（放）口规范化设置，管理文件，监测计划，定期检查记录环评批复要求的落实情况。</p> <p>4、其他</p> <p>废气：排气筒按照要求安装标志牌、预留监测采样口；</p> <p>噪声：固定噪声源对厂房边界最大影响处，设置噪声监测点；</p> <p>固废：设置专用的贮存设施、堆放场地，在固废贮存场所设置醒目的环境保护标志牌。</p>

六、结论

综上所述，建设项目符合国家及地方产业政策，采取的各项环保措施合理可行，总体上对评价区域环境影响较小。因此，建设单位在落实本报告提出的各项对策措施、建议和要求的前提下，从环境保护的角度来讲，该项目是可行的。

附表

建设项目污染物排放量汇总表

项目 分类	污染物名称	现有工程 排放量（固体废 物产生量）①	现有工程 许可排放量 ②	在建工程 排放量（固体废物 产生量）③	本项目 排放量（固体废物 产生量）④	以新带老削减 量（新建项目 不填）⑤	本项目建成后 全厂排放量（固体废 物产生量）⑥	变化量 ⑦
废气 (有组织)	颗粒物	3.446	3.446	0	0.101	0	3.547	+0.101
	VOCs (以非甲烷总烃计)	96.777	96.777	0	0.358	0	97.135	+0.358
	SO ₂	0.490	0.490	0	0	0	0.490	0
	NO _x	8.095	8.095	0	0	0	8.095	0
	氨	0.364	0.364	0	0	0	0.364	0
	硫化氢	0.007	0.007	0	0	0	0.007	0
	硫酸雾	0.082	0.082	0	0	0	0.082	0
	油烟	0.030	0.030	0	0	0	0.030	0
废气 (无组织)	颗粒物	1.323	1.323	0	1.117	0	2.44	+1.117
	VOCs (以非甲烷总烃计)	1.397	1.397	0	0.219	0	1.616	+0.219
	氨	0.135	0.135	0	0	0	0.135	0
	硫化氢	0.003	0.003	0	0	0	0.003	0
	硫酸雾	0.006	0.006	0	0	0	0.006	0
废水	废水量	1968007	1968007	0	0	0	1968007	0
	COD	98.401	98.401	0	0	0	98.401	0
	SS	19.68	19.68	0	0	0	19.68	0
	氨氮	3.701	3.701	0	0	0	3.701	0

	TP	0.63303	0.63303	0	0	0	0.63303	0
	TN	21.531	21.531	0	0	0	21.531	0
	动植物油	0.083	0.083	0	0	0	0.083	0
	石油类	0.00059	0.00059	0	0	0	0.00059	0
	LAS	0.00016	0.00016	0	0	0	0.00016	0
	溶解性总固体	/	/	0	0	0	/	0
一般工业固体废物	生活垃圾	551.5	551.5	0	0	0	551.5	0
	餐厨垃圾	87.6	87.6	0	0	0	87.6	0
	废油脂	1.2	1.2	0	0	0	1.2	0
	边角料（含不良品、废偏光片、集尘）	8489.625	8489.625	0	81.951	0	8571.576	+81.951
	污泥	220	220	0	0	0	220	0
	一般废弃物（含生产垃圾）	2164.5	2164.5	0	45	0	2209.5	+45
	废 RO 膜	24.4	24.4	0	0	0	24.4	0
	含碘废液	16443.7	16443.7	0	0	0	16443.7	0
	废催化剂	90	90	0	0	0	90	0
危险废物	过期化学品	17.42	17.42	0	0	0	17.42	0
	沾染性废物（含废无尘布、废过滤板）	48.76	48.76	0	0.72	0	49.48	+0.72
	废机油	1.46	1.46	0	0	0	1.46	0
	废有机树脂	28	28	0	0	0	28	0
	实验废物（含研发废物、实验室废液）	249.2	249.2	0	0	0	249.2	0
	废活性炭	106.783	106.783	0	17.952	0	124.735	+17.952

	废粘着液	817.2	817.2	0	0	0	817.2	0
	废试剂瓶	98.93	98.93	0	0	0	98.93	0
	废碱液（废 P-500 处理液）	2059.4（自行利用处置）	2059.4（自行利用处置）	0	0	0	2059.4（自行利用处置）	0
	废酸液	57	57	0	0	0	57	0
	废桶	72.04	72.04	0	0.5	0	72.54	+0.5
	废铅酸蓄电池	15	15	0	0	0	15	0
	废含汞荧光灯管（废灯管）	2.42	2.42	0	0	0	2.42	0
	冷凝废液	142.79	142.79	0	0	0	142.79	0
	在线监测废液	1.8	1.8	0	0	0	1.8	0
	清洗废液	23.5	23.5	0	0	0	23.5	0

注：（1）⑥=①+③+④-⑤；⑦=⑥-①；

（2）上述表格单位为 t/a；

（3）废水排放量表示外排环境量。

附件、附图清单

附件1 江苏省投资项目备案证

附件2 委托书&声明

附件3 排污许可证

附件4 不可替代说明

附件5 专家函审意见及修改清单

附图1 建设项目地理位置图

附图2 建设项目周边环境概况图

附图3 建设项目厂区平面布置图

附图4 江苏省生态空间管控区域规划图

附图5 建设项目所在区域土地利用规划图

附图6 江苏省2023年度生态环境分区管控动态更新成果图

附图7 危废运输路线图